



19 ES	11 NUMERO 21 236.525	10 Y
	22 FECHA DE PRESENTACION 6 junio 1.978	

MODELO DE UTILIDAD

Concedido el Registro de acuerdo con los datos que figuran en la presente declaración y en el correspondiente expediente de la memoria e inventario.

30 PRIORIDADES: 31 NUMERO	32 FECHA	33 PAIS
------------------------------	----------	---------

47 FECHA DE PUBLICIDAD	51 CLASIFICACION INTERNACIONAL B 43 M
------------------------	--

54 TITULO DE LA INVENCIÓN PRENSA DE SOBREMESA PARA CERRAR IMPRESOS.
--

71 SOLICITANTE (S) DON FRANCISCO CERVERA SERRA.
--

DOMICILIO DEL SOLICITANTE Mosen Jacinto Verdaguer, 6 MATARO (Barcelona).

72 INVENTOR (ES)

73 TITULAR (ES)

74 REPRESENTANTE DON BERNARDO UNGRIA GOIBURU.
--

1 El Estatuto vigente sobre Propiedad Industrial, de
26 de Julio de 1929, en su texto refundido publicado el 30
de Abril de 1930, establece los caracteres de patentabili-
dad de las invenciones de tipo industrial que tienen por
5 objeto obtener ventajas sobre lo ya conocido, admitiendo
por consiguiente como patentables, las nuevas máquinas, a-
paratos, instrumentos, procesos de fabricación, etc. La am-
plitud de conceptos previstos como patentables, ha llevado
al legislador a aclarar (Artº. 46) que la enumeración con-
10 tenida en dicho cuerpo legal es puramente enunciativa y no
limitativa, haciéndola extensiva incluso a los descubrimien-
tos de tipo científico (Artº. 47).

15 El Decreto de 26 de Diciembre de 1947, recogiendo
la Orden de 18 de Noviembre de 1935, confirma el criterio
legal de que también serán patentables los instrumentos, ob-
jetos, o partes de los mismos, que aporten a la función a
que son destinados, un beneficio o efecto nuevo, y en defi-
nitiva que constituyan una mejora sustancial sobre lo ante-
riormente conocido.

20 Pues bien, a tenor de lo expuesto, y en base al ar-
ticulado que recoge los conceptos expresados, debe conside-
rarse, que la invención a que se refiere la presente memo-
ria, constituye una novedad industrial, con características
y ventajas que la hacen merecedora del privilegio de explo-
25 tación exclusiva que por ella se solicita, premiando así
los méritos de quien aporta a la industria del país una me-
jora efectiva y precisamente comprendida entre las enuncia-
das por la Ley como patentables. (Arts. 46 y 47 en relación
con el 171, en su nueva redacción afectada por la Orden de
30 18 de Noviembre de 1.935).

1 El cierre de impresos, boletos, etc., se realiza
convencionalmente mediante grapas, cosidos, adhesivos o me
5 dios similares cuya ejecución requiere tiempo de mano de
obra y material a aportar lo que encarece la labor realiza-
da.

Los medios de cierre de impresos anteriormente -
mencionados han sido ampliamente superados por el sistema
de producir una pluralidad de pliegues en los bordes una
vez doblado el impreso, este sistema es mucho más rápido
10 que los anteriores y sin aportación de materiales ajenos al
impreso.

Para la realización de dicho sistema se requieren
dispositivos adecuados que faciliten la labor.

15 El objeto del presente registro consiste en una
prensa de sobremesa especialmente diseñada para tal fin, su
constitución es muy sencilla y su manejo rápido y simple.

La prensa en cuestión está constituida por un pi-
sor estriado longitudinalmente en su frente de ataque.

20 Dicho pisor está provisto dorsalmente de dos o -
más columnas perpendiculares que se guían en otros tantos
soportes.

Las columnas están comandadas por levas articula-
das en los soportes y están todas ellas vinculadas entre sí
mediante una pletina paralela al pisor.

25 La pletina está provista en uno de sus extremos
de un brazo de accionamiento.

Alrededor de cada una de las columnas se han pre-
visto unos resortes que solicitan al pisor en su posición
levantada o de reposo.

30 Bajo el pisor se ha previsto una sufridera cuyas

1 estrias son antagónicas con las del pisor.

La sufridera está dispuesta sobre una mesa receptora del impreso a cerrar, el cual es posicionado por un tope paralelo a dicha sufridera.

5 Con objeto de ilustrar convenientemente cuanto hemos expuesto, se acompaña a la presente memoria descriptiva y formando parte integrante de ella, dos hojas de dibujos en las que de un modo esquemático se ha representado un ejemplo ilustrativo, no limitativo de las posibilidades -
10 prácticas de realización.

En la figura 1 se muestra una vista en perspectiva de la prensa.

En la figura 2 aparece un detalle en perfil donde se aprecia la disposición de los principales componentes de la prensa.

15 En la figura 3 se representa un impreso cerrado.

En base a las figuras cabe señalar: 1, brazo de accionamiento; 2, pletina; 3, soporte; 4, leva; 5, resorte; 6, columna; 7, pisor; 8, tope; 9, sufridera; 10, mesa y 11 impreso.

20 Posicionando el impreso una vez doblado mediante el tope 8 sobre la mesa 10, se acciona el brazo 1 que al estar solidario a la pletina 2 actúa sobre las levas 4.

25 El giro de las levas 4 produce el desplazamiento de las columnas 6 venciendo la acción de los resortes 5, - descendiendo el pisor 7 hacia la sufridera 9, produciendo los pliegues en el lateral correspondiente en el impreso colocado.

30 No se considera necesario hacer más extensa esta descripción para que cualquier persona perita en la materia

1 comprenda perfectamente cual es la idea que se desea repre-
sentar, así como las ventajas que de su realización indus-
trial han de derivarse.

5 Por todo ello y para evitar posibles imitaciones
se presenta esta solicitud, pidiendo la explotación exclu-
siva de la idea descrita de acuerdo con las consideraciones
y puntos que se desean reivindicar, que se concretan en las
páginas siguientes.

10

15

20

25

30

1

Hecha la descripción a que se refiere la memoria que antecede, es preciso insistir en que los detalles de realización de la idea expuesta, pueden variar, es decir, que pueden sufrir pequeñas alteraciones, basadas siempre en los principios fundamentales de la idea, que son en esencia los que quedan reflejados en los párrafos de la descripción hecha. En efecto, el Artículo 48 del Estatuto vigente sobre Propiedad Industrial, establece como no patentables, en su apartado tercero, "los cambios de forma, dimensiones, proporciones y materias de un objeto ya patentado" fijando así el criterio del legislador en el sentido de que patentada una idea que pueda dar lugar a una realidad práctica e industrializable, nadie podrá apoyarse en ella para, a pretexto de haber introducido ligeras modificaciones, presentarla como nueva y propia.

5

10

15

20

25

Este principio, en cuanto al alcance de la protección del objeto patentado se refiere, se halla confirmado por numerosas Sentencias del Tribunal Supremo, y entre ellas, como más terminantes, en las de fechas 16 de octubre de 1954, 23 de enero de 1959, 20 de marzo de 1964 y otras.

Establecido el concepto expresado, en cuanto a la amplitud que debe darse a la protección solicitada, se redacta a continuación la Nota de Reivindicaciones, de acuerdo con lo que se establece en el último párrafo del apartado tercero del Artículo 100 de la Ley, sintetizando así las novedades que se desean reivindicar:

NOTA DE REIVINDICACIONES

30

En resumen, el privilegio de explotación exclusiva que se solicita, recaerá sobre las reivindicaciones siguientes:

1

1a.- "PRENSA DE SOBREMESA PARA CERRAR IMPRESOS".-

5

caracterizada esencialmente porque está constituida por un pisor que estriado longitudinalmente en su frente de estaque, está provisto dorsalmente de dos o más columnas perpendiculares que guiadas en otros tantos soportes están comandadas por levas articuladas en dichos soportes vinculadas todas ellas por una pletina paralela al pisor provista en uno de sus extremos de un brazo de accionamiento, habiéndose previsto alrededor de cada una de las columnas resortes que solicitan al pisor en su posición levantada o de reposo, con la particularidad de que bajo el pisor se ha previsto una sufridera de estrias antagónicas con las del pisor dispuesta sobre una mesa receptora del impreso a cerrar, el cual es posicionado por un tope paralelo a dicha sufridera.

10

15

2a.- Se reivindica por último como objeto sobre el que ha de recaer el Modelo de Utilidad que se solicita: "PRENSA DE SOBREMESA PARA CERRAR IMPRESOS".

20

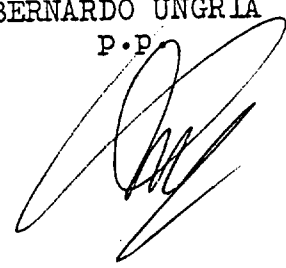
Todo conforme queda descrito y reivindicado en la presente memoria descriptiva que consta de siete páginas mecanografiadas y dibujos adjuntos.

25

Madrid, 6 junio 1.978

BERNARDO UNGRIA

P.P.



30

23 10 1978

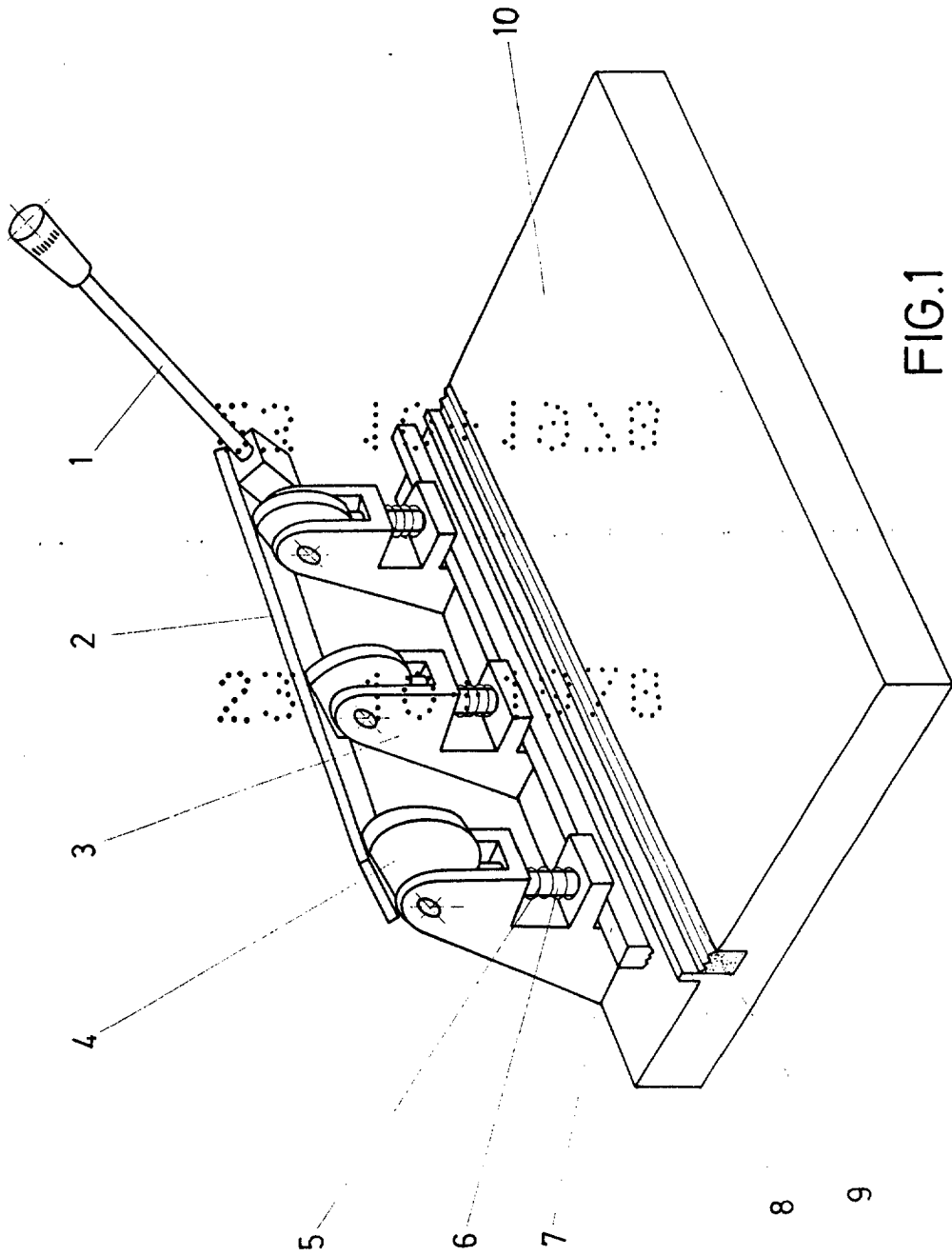


FIG.1

[Handwritten signature]

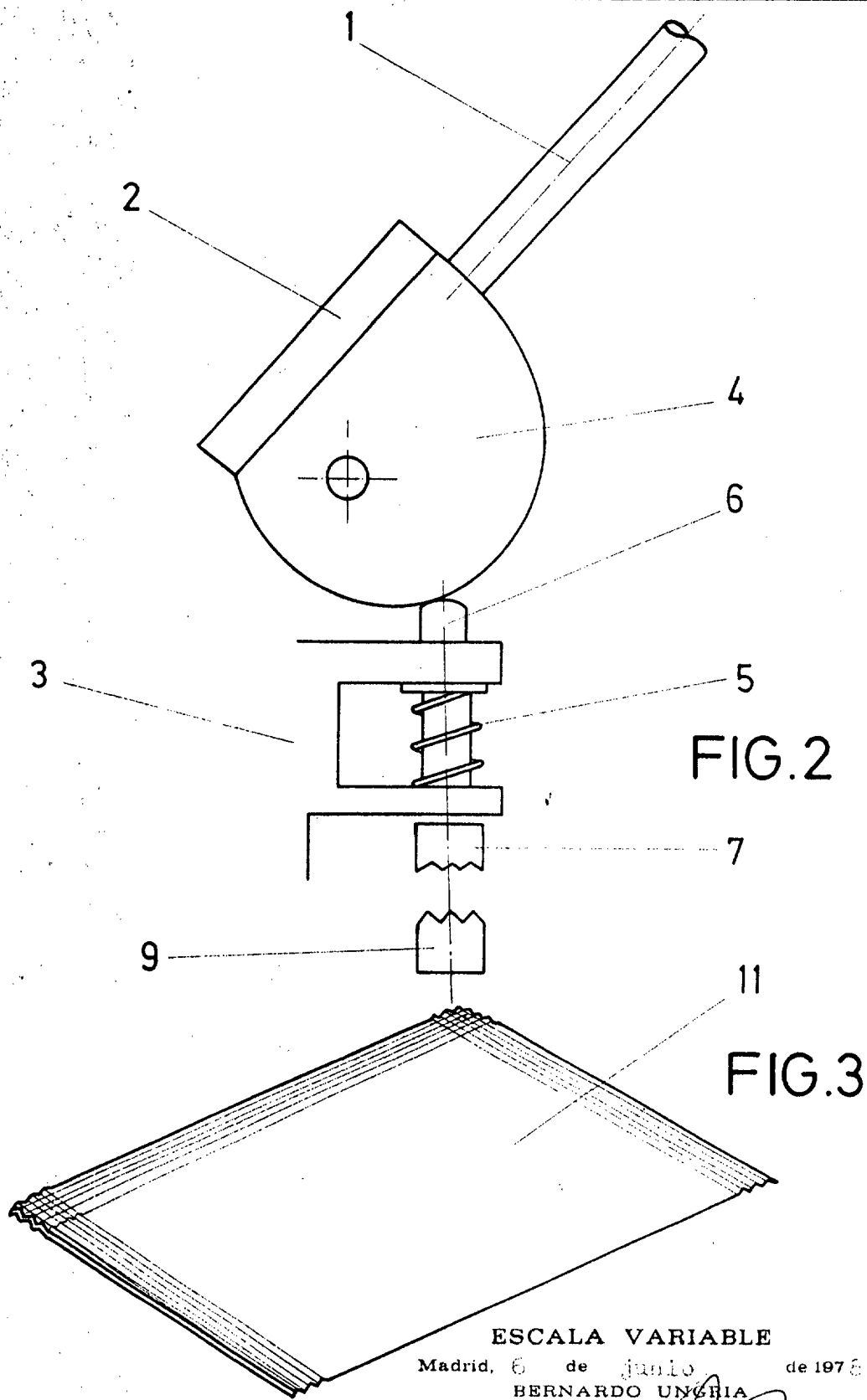


FIG.2

FIG.3

ESCALA VARIABLE

Madrid, 6 de junio de 1976

BERNARDO UNGRIA

P. P.