



ESPAÑA

10 ES	11 NUMERO	236.506	10 Y
21	22 FECHA DE PRESENTACION	23 mayo 1.978	

Concedido el Registro de acuerdo con los datos consignados en la presente solicitud, en virtud del correspondiente informe de la Oficina de la Propiedad Industrial, en fecha de la memoria adjunta.

MODELO DE UTILIDAD

236506

5 DIC. 1978

30 PRIORIDADES:	32 FECHA	33 PAIS
31 NUMERO		

47 FECHA DE PUBLICIDAD	51 CLASIFICACION INTERNACIONAL
	A47B

64 TITULO DE LA INVENCIÓN
"MESA AJUSTABLE EN ALTURA".

71 SOLICITANTE (S)
DISTRIBUCIONES EXCLUSIVAS DE LA CARAVANA, S.A. (DEXCA, S.A.)

DOMICILIO DEL SOLICITANTE
Pallars, 141-143- 5º A.- BARCELONA.-

72 INVENTOR (ES)

73 TITULAR (ES)

74 REPRESENTANTE
D. Joaquin BOLIBAR PIERA

M O D E L O D E U T I L I D A D
=====

M e m o r i a d e s c r i p t i v a

5 El presente modelo de utilidad se refiere a
una mesa ajustable en altura que es de empleo indicado
en lugares donde se disponga de poco espacio, y permi-
te realizar varias funciones, evitando la necesidad
de disponer de determinados espacios y muebles.

10 Así, la presente mesa es especialmente apli-
cable en los remolques tipo caravana, embarcaciones de-
portivas, apartamentos, etc., en los que la cuestión es-
pacio es de gran importancia.

15 Esencialmente, la mesa objeto del presente re-
gistro está constituida de tal manera que puede adoptar
dos posiciones principales, una elevada en la que actua
preferentemente de masa propiamente dicha, y la otra ba-
ja en la que actua preferentemente de soporte. En las
20 aplicaciones esbozadas anteriormente permite disponer si-
multáneamente con poco espacio por ejemplo, de comedor y
dormitorio, para lo cual se dispone entre dos asientos la-
terales alargados donde la mesa puede situarse con su ta-
blero en una posición elevada, a mayor altura que dichos
asientos, y una posición baja en la que dicho tablero que-
da situado por debajo del nivel superior de los asientos
25 de manera que entre el tablero y los asientos se define
un encaje para un colchón que se complementa con los asien-
tos para formar juntamente la superficie de una cama.

La mesa objeto de este modelo de utilidad

se caracteriza porque comprende un bastidor cuadrangular a modo de marco, en cuyo travesaño superior se fija el correspondiente tablero y en cuyo travesaño inferior están acoplados los pies de apoyo, y cuyos montantes estan constituidos por al menos tres tramos sucesivos articulados que se pliegan en zig-zag en el mismo sentido, comprendiendo dichos montantes sendos tramos superiores que forman una sola pieza con el travesaño superior sendos tramos inferiores que forman una sola pieza con el travesaño inferior y sendos tramos intermedios articulados a los respectivos tramos superior e inferior. La mesa comprende medios elásticos con los que el tramo intermedio de uno de los montantes está conectado con el travesaño superior, en tanto que el tramo intermedio del otro montante se halla conectado con el travesaño inferior, cuyos medios elásticos tienden a separar los dos travesaños. La referida disposición permite que la mesa adopte dos posiciones principales, una elevada en la que los montantes están desplegados y una baja en la que están plegados, siendo mantenida en tales posiciones con medios de enclavamiento de que está provisto el bastidor.

Para facilitar la explicación más detallada y la comprensión de lo expuesto, se acompañan cuatro hojas de dibujos en los que se ha representado un caso práctico de realización de una mesa de las características indicadas que se cita sólo a título de ejemplo no limitativo del alcance del presente Modelo de Utili-

dad.

En dichos dibujos:

5 La figura 1 es una vista esquemática en alzado de perfil que ilustra la mesa en la posición elevada, en un ejemplo de aplicación entre dos asientos alargados en un recinto reducido.

10 La figura 2 es una vista en perfil análoga a la figura precedente, en la que se muestra la mesa en la posición baja, en la que permite su utilización como cama.

La figura 3 es una vista en perspectiva que ilustra el bastidor de la mesa en la posición elevada.

15 La figura 4 es una vista asimismo en perspectiva que representa el bastidor en una posición intermedia.

La figura 5 es igualmente una vista en perspectiva en la que se muestra el bastidor en la posición baja.

20 La figura 6 representa en perspectiva a mayor escala un detalle de una de las cartelas de sporte del tablero de la mesa, acoplada a un montante.

25 La figura 7 es una vista en alzado lateral parcialmente en sección de la mesa y en la que se muestra el fiador en la posición de enclavamiento de la misma en la posición elevada.

La figura 8 corresponde a una vista en al-

zado lateral parcialmente en sección similar a la figura 7, en la que se representa simismo el fiador en la posición de enclavamiento de la mesa en la posición baja.

5 De conformidad con tales figuras, la mesa que se describe consta de un bastidor cuadrangular a modo de marco que comprende un travesaño superior -1- un travesaño inferior -2- y dos montantes, designados en general con -3- y -4-. Estos montantes están cons-
10 tituidos por tres tramos sucesivos -5-, -6- y -7- , de los cuales los superiores -5- forman una sola pieza con el travesaño superior -1-, en tanto que los tramos -7- forman una sola pieza con el travesaño inferior -2- y llevan acoplados respectivos pies transversales de
15 apoyo -8-, mientras que los tramos intermedios -6- de dichos montantes se articulan por los extremos superior e inferior respectivamente a los extremos inferior y superior de los tramos -5- y -7- sobre ejes -9- y -10-.

20 Los tramos superiores -5- de los montantes están provistos superiormente de una pluralidad de orificios -11- alineados vertical y horizontalmente a los que se acoplan sendas cartelas -12- dotadas de otros orificios -13- alineados en correspondencia con los
25 orificios -11- para hacer coincidir unos y otros orificios con el fin de disponer tornillos -14- y fijar dichas cartelas -12- a la altura que convenga y regular con relación al travesaño superior -1- la altura

de un tablero -15- que mediante tornillos -16- se sujeta a una rama superior -12a- de las cartelas, cuya rama está dotada al efecto de orificios -17-.

5 Los montantes -3 y -4- se relacionan por su tramo intermedio -6- respectivamente con el travesaño superior -1- y con el travesaño inferior -2- por mediación de sendos resortes -18- que actúan a compresión y están dispuestos cada uno de ellos dentro de dos casquillos -19- y -20- en disposición telescópica, de 10 los cuales los -19- se articulan mediante un eje -21- a orejetas -22- del tramo intermedio -6-, en tanto que los casquillos -20- están fijados por medio de un tornillo o remache -23- al correspondiente travesaño superior-1- e inferior -2-.

15 Los tramos intermedios -6- de los montantes presentan en el extremo superior en cada uno de los laterales sendos apéndices -24- mediante los cuales y con dos tirantes -25- laterales articulados por sus extremos sobre ejes -26- se relacionan los dos montantes entre sí, cuya disposición solidariza el bastidor y favorecen el movimiento sincronizado de los tramos intermedios y por tanto, de los montantes al pasar de una a otra de las dos posiciones principales extremas. 20

25 Los tres tramos -5-, -6- y -7- de los dos montantes -3- y -4- se pueden plegar y desplegar en zig-zag como se aprecia en la figura 4 en el mismo sentido y sincrónicamente, y son solicitados hacia la posición desplegada por los resortes -18-, en cuya posición des-

plegada dichos resortes están distendidos y los tramos de los montantes se hallan alineados verticalmente tal como se aprecia en las figuras 1, 3 y 7.

5 El bastidor comprende unos medios de enclavamiento para mantener la mesa en cualquiera de las posiciones elevada y baja que interese, y consisten en disponer en el montante -3- un fiador constituido por una palanca -27 que se articula sobre un eje intermedio -28- previsto en un marco -30- que sujeta un cajetín -29- al tramo superior -5- del montante -3-, cuya palanca -27- sobresale por un extremo por una ventana -31- de dicho cajetín y en tal extremo está provista de una empuñadura de maniobra -32-, comprendiendo dicha palanca en el extremo opuesto dos elementos de bloqueo, 10 un elemento -33a- substancialmente en el mismo plano que la palanca, que hace el enclavamiento en la posición elevada del bastidor, y el otro elemento -33b- que forma una derivación lateral en L terminado a modo de gancho, que hace el enclavamiento en la posición 15 baja del bastidor. Dicha palanca está sometida a la acción de un muelle -34- fijo por su otro extremo al mencionado marco -30-, que la solicita a la posición de enclavamiento en cualquiera de las dos posiciones elevada y baja.

20 El enclavamiento del bastidor en la posición elevada se ilustra con detalle en la figura 7, en la que el elemento -33a- ilustrado en trazo continuo, se apoya por la acción del muelle -34-, contra el extremo 25

5 superior de una placa -35- solidaria del tramo inter-
medio -6- del montante -3- por medio de remaches -35a-
y soldadura, con lo cual este tramo intermedio queda
impedido de movimiento, y por tanto, no se pueden
plegar ninguno de los montantes, los cuales permane-
cen extendidos en la posición desplegada ilustrada,
en la que la mesa adopta la posición elevada.

10 En dicha posición elevada, el elemento -33b-
ilustrado en dicha figura 7 en línea de trazo y pun-
to, no afecta al enclavamiento al ser pasante a tra-
vés de oportunas aberturas o escotaduras previstas
en la citada placa -35- y la pared correspondiente
del tramo superior -5- del montante.

15 Para cambiar la posición de la mesa, se ac-
tua la palanca -27- venciendo la acción del muelle
-34- y haciéndola bascular como indican las flechas
hasta la posición en trazo discontinuo en la citada
figura 7, con lo cual el elemento -33a- desbloquea
el bastidor liberando la placa -35- solidaria del
20 tramo intermedio -6- del citado montante -3- y se
puede descender la mesa hasta la posición baja como
se ilustra en la figura 8, en cuya posición el encla-
vamiento lo realiza el elemento -33b- que se engancha
en un extremo saliente del eje -21- de articulación
25 entre el casquillo -19- de alojamiento del muelle
-18- y el tramo -6- del montante, contra cuyo extre-
mo del eje -21- se mantiene prendido dicho elemento
-33b- por la acción del muelle -34-, como se ha indi-

indicado anteriormente, de manera que el tramo intermedio -6- del montante -3- resulta inmovilizado en la posición plegada.

5 Para desbloquear el bastidor de esta posición se actuará la palanca -27- contra la acción del muelle -34- como se ha indicado.

10 En la aplicación que se ilustra en los dibujos, si se desea, la mesa se puede fijar por medio de tornillos -36- pasantes a través de los pies de apoyo -8- en el suelo -37- del lugar en cuestión. En el cual, de acuerdo con el ejemplo ilustrado (figuras 1 y 2) la mesa está dispuesta entre dos asientos -38- alargados, paralelos y enfrentados, y su tablero -15- en la posición elevada. (figura 1) queda por encima de dichos asientos actuando como mesa propiamente dicha; en cambio en la posición inferior (figura 2) queda por debajo, y además de poder actuar como mesita de centro si interesa, permite actuar como soporte, permitiendo disponer un bloque mullido -39- sobre el tablero -15- y que encaje entre los asientos -38- quedando enrasado dicho bloque con la superficie superior de los asientos, obteniéndose con la conjunción de los asientos y el bloque mullido -39- una cama de gran amplitud y aprovechándose íntegramente el espacio ocupado por la mesa y los asientos.

15

20

25

Al cajetín -29- está unido un asidero -40- con el cual se facilita el accionamiento para el plegado y desplegado del bastidor.

Todos los elementos que constituyen el bastidor de la mesa, así como las cartelas -12-, son metálicas y dichos elementos del bastidor están constituidos por perfiles en U rectangular, con todo lo cual el bastidor resulta muy consistente.

5

Es preciso tener en cuenta que aunque en la forma de realización ilustrada se ha representado un tipo de fiador, dispuesto en uno de los montantes, el presente modelo prevé que dicho fiador puede estar constituido por cualquier tipo conveniente tal como por ejemplo un simple pasador o cualquier otro adecuado, entendiéndose que el fiador ilustrado lo ha sido únicamente a título ilustrativo y no limitativo del mismo.

10

Por lo demás, debe hacerse constar que el modelo, dentro de su esencialidad, puede ser llevado a la práctica en otras formas de realización que difieran sólo en detalle de la indicada únicamente a título de ejemplo, a las cuales alcanzará asimismo la protección que se solicita. Por tanto, podrá fabricarse la mesa ajustable en altura de referencia en cualquier configuración y tamaño y con los materiales más convenientes por quedar todo ello comprendido en el espíritu de las reivindicaciones siguientes.

15

20

25

N O T A

Se reivindica como objeto del presente Modelo de Utilidad:

5 1.- Mesa ajustable en altura, caracterizada
porque comprende un bastidor cuadrangular a modo de
marco, en cuyo travesaño superior se fija el tablero
correspondiente y en cuyo travesaño inferior están
10 acoplados los pies de apoyo, y estando los dos montan-
tes constituídos por al menos tres tramos sucesivos
articulados que se pliegan en zig-zag en el mismo sen-
tido, comprendiendo dichos montantes sendos tramos
superiores que forman una sola pieza con el travesa-
ño superior, sendos tramos inferiores que forman una
15 sola pieza con el travesaño inferior y sendos tramos
intermedios articulados por sus extremos a los respec-
tivos tramos superior e inferior, estando conectado
el tramo intermedio de uno de los montantes con el
travesaño superior y el del otro montante con el tra-
20 vesaño inferior mediante unos medios elásticos que
actúan tendiendo a separar los dos travesaños, de ma-
nera que dicha disposición permite que la mesa adop-
te dos posiciones principales una elevada en la que
los montantes están desplegados y una baja en la que
25 dichos montantes están plegados, y estando provisto
el bastidor además de medios de enclavamiento que lo
mantienen en las citadas posiciones elevada y baja.

2.- Mesa, según la reivindicación anterior,

5 caracterizada porque los medios elásticos consisten en respectivos resortes que actúan a compresión, dispuestos cada uno de ellos dentro de dos casquillos en disposición telescópica fijados por sus extremos en forma articulada entre el respectivo tramo intermedio y el travesaño superior o inferior correspondiente, cuyos resortes están distendidos en la posición elevada y comprimidos en la posición baja.

10 3.- Mesa, según las reivindicaciones anteriores, caracterizada porque los medios de enclavamiento consisten en un dispositivo fiador dispuesto en al menos uno de los montantes, que en dichas posiciones elevada y baja impide el giro del tramo intermedio con respecto a los tramos adyacentes.

15 4.- Mesa, según las reivindicaciones anteriores, caracterizada porque los tramos intermedios de los dos montantes están unidos entre sí por al menos un tirante articulado por sus extremos superiores en dichos tramos para solidarizar el bastidor y favorecer el movimiento sincronizado de dichos tramos y por tanto de los dos montantes al pasar de una a otra de las citadas posiciones principales extremas.

20 5.- Mesa, según las reivindicaciones anteriores caracterizada porque los tramos solidarios del travesaño superior están provistos superiormente de una pluralidad de orificios alineados, a los que se acoplan respectivas cartelas de soporte a las que se solidariza el tablero, cuyas cartelas están pro-

25

vistas asimismo de una pluralidad de orificios alineados en correspondencia con los de los citados tramos lo cual permite regular la altura del tablero con relación al travesaño superior.

5

6.- Mesa, según la reivindicación anterior, caracterizada porque dichas cartelas consisten en sendos perfiles en L, en una de cuyas ramas presentan la citada pluralidad de orificios y en la otra una serie de orificios para fijar el tablero.

10

7.- Mesa ajustable en altura.

Esta memoria consta de trece páginas escritas por una sola cara.

BARCELONA, 23 MAYO 1978

P.A.

JOAQUIN BOLIBAR
P.P.



FIG. 1

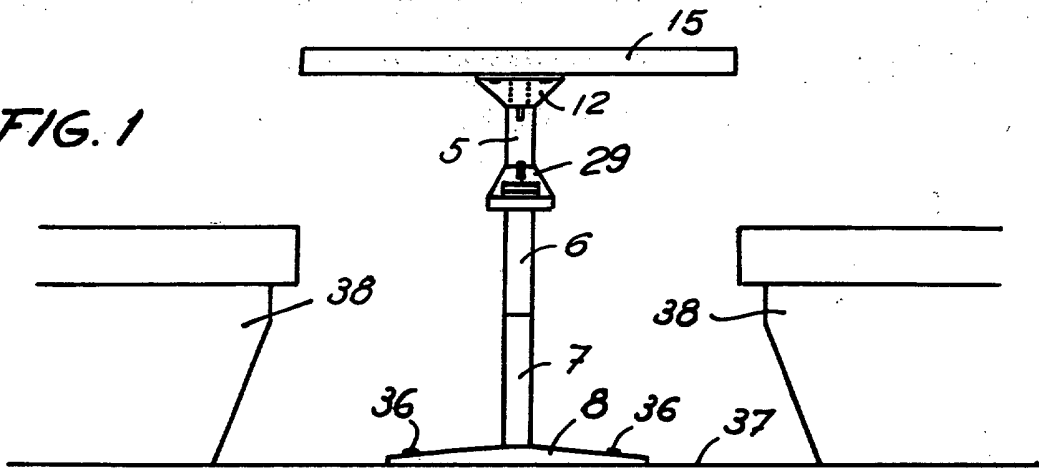


FIG. 2

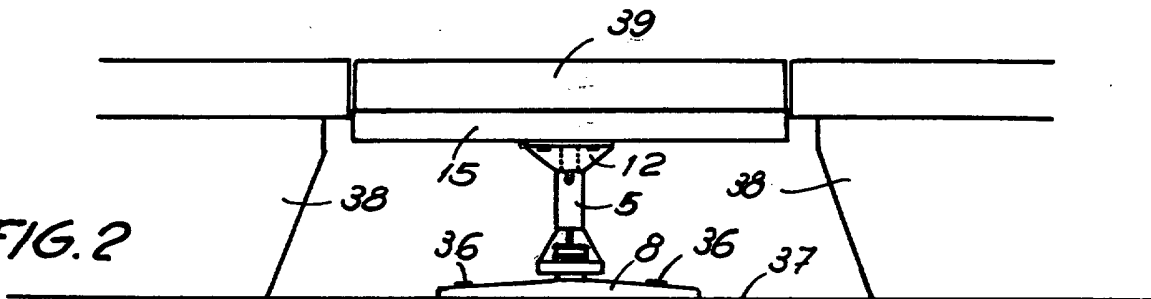


FIG. 3

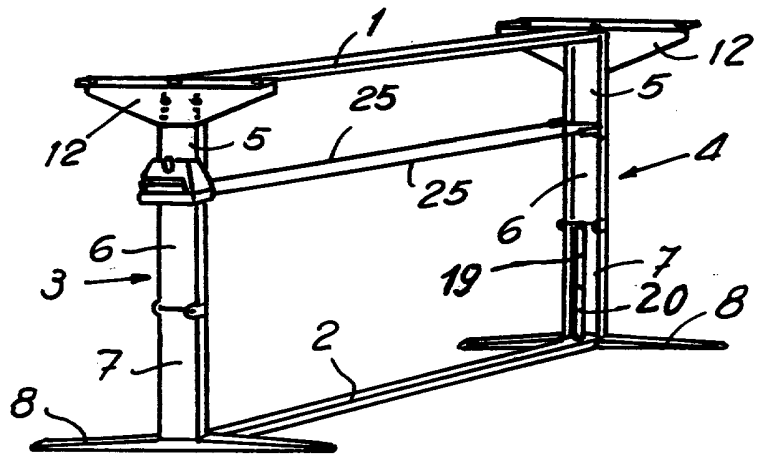
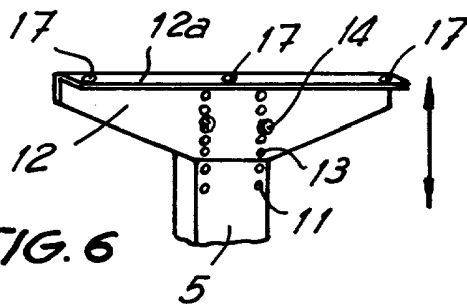


FIG. 6



CON AUTORIZACION:

JOAQUIN BOLIBAR

D.P.

FOR ATTORNEYS
JONQUIN BOLIVAR
P. S.

FIG. 5

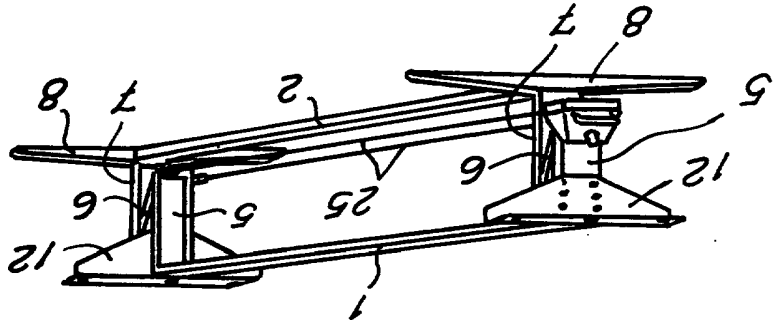


FIG. 4

