

MINISTERIO DE INDUSTRIA Y ENERGIA

Registro de la Propiedad Industrial



ESPAÑA

236384

MODELO DE UTILIDAD

236.384

(11) NUMERO	(10) Y
(21)	
(22) FECHA DE PRESENTACION	

Concedido el Registro de acuerdo con los datos que figuran en la presente descripción y según el contenido de la Memoria adjunta.

(30) PRIORIDADES:	(32) FECHA	(33) PAIS
(31) NUMERO		

(47) FECHA DE PUBLICIDAD	(51) CLASIFICACION INTERNACIONAL
	A63H

(64) TITULO DE LA INVENCION  
**PANEL PARA RECREO INFANTIL**

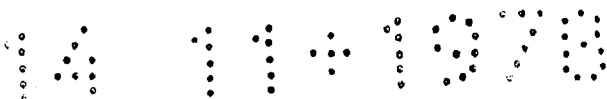
(70) SOLICITANTE (ES)  
**J. JOSE LUIS BARBOD ABAD**

**Vallname Dios, 3 - MADRID**  
 DOMICILIO DEL SOLICITANTE

(72) INVENTOR (ES)

(73) TITULAR (ES)

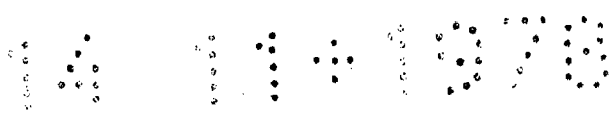
(74) TITULAR (ES)  
**MARIA REGLA RUIZ-GRANADOS FERNANDEZ**



El presente registro de modelo de utilidad se refiere, tal como su enunciado indica, a un panel para recreo infantil, de acuerdo con la descripción que del mismo se realice, que ha de entenderse en su más amplio sentido y no limitativamente.

Consiste fundamentalmente el modelo, que se describirá en relación con el plano acompañado, en un panel (1), dotado de unas correillas de sujeción (2), fijadas a unas piezas (3) y convenientemente taladradas (4) para regularlas según interese, presentando dicho panel una pluralidad de entretenimientos de uso infantil que, descritos de arriba a abajo y de izquierda a derecha, son los siguientes: un espacio circular donde aparecen diferentes figuras al ser accionadas por una palanca (5), un rectángulo para la marca correspondiente (6), un reloj dotado de un pivote giratorio con una lengüeta (7), una ventana con diversos dibujos que aparecen al accionar un mando (8), un saliente pentagonal con dibujo y botón de sonido al accionarlo (9), un saliente con un cilindro que se acciona manualmente (10) una abertura longitudinal por la que se desliza un tren accionado manualmente (11), un saliente con un cilindro vertical que se puede hacer girar con la mano (12), un espejo (13), un dial telefónico que gira por acción manual (14) y una ventanilla en la que figura un dibujo dotada de una tapa practicable taladrada (15).

Todos los elementos del panel son de fácil y sencillo accionamiento y carente de cualquier tipo de peligrosidad.



por lo que se trata de un juguete especialmente apto para niños de muy corta edad.

30            Descrita suficientemente la naturaleza del presente -  
modelo de utilidad, se hace constar expresamente que cual-  
quier modificación de detalle que pudiera introducirse, se  
considerará incluida dentro del mismo, en tanto no altere-  
o modifique sustancialmente sus características funda-  
35            les.

          Por último, se declaran de novedad en España las si-  
guientes

REIVINDICACIONES

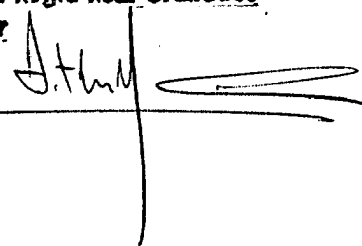
18).- PANEL PARA RECREO INFANTIL, caracterizado por  
 40 estar dotado de unas correillas de sujeción fijadas a unas  
 piezas y convenientemente taladradas para su regulación, pre-  
 sentando dicho panel diversos elementos de entretenimiento:-  
 un espacio circular donde aparecen diferentes figuras al ser  
 accionado por una palanca, un rectángulo para la marca co-  
 45 rrespondiente, un reloj dotado de un pivote giratorio con  
 una lengüeta, una ventana con diversos dibujos que aparecen  
 al accionar un mando, un saliente pentagonal con dibujo y  
 botón que suena al presionarlo, un saliente con cilindro  
 horizontal movible manualmente, una abertura longitudinal por  
 50 la que se desliza un tren, un saliente con cilindro vertical-  
 giratorio, un espejo, un dial telefónico que gira por acción-  
 manual y una ventanilla en la que figura un dibujo dotada de  
 una tapa practicable taladrada.

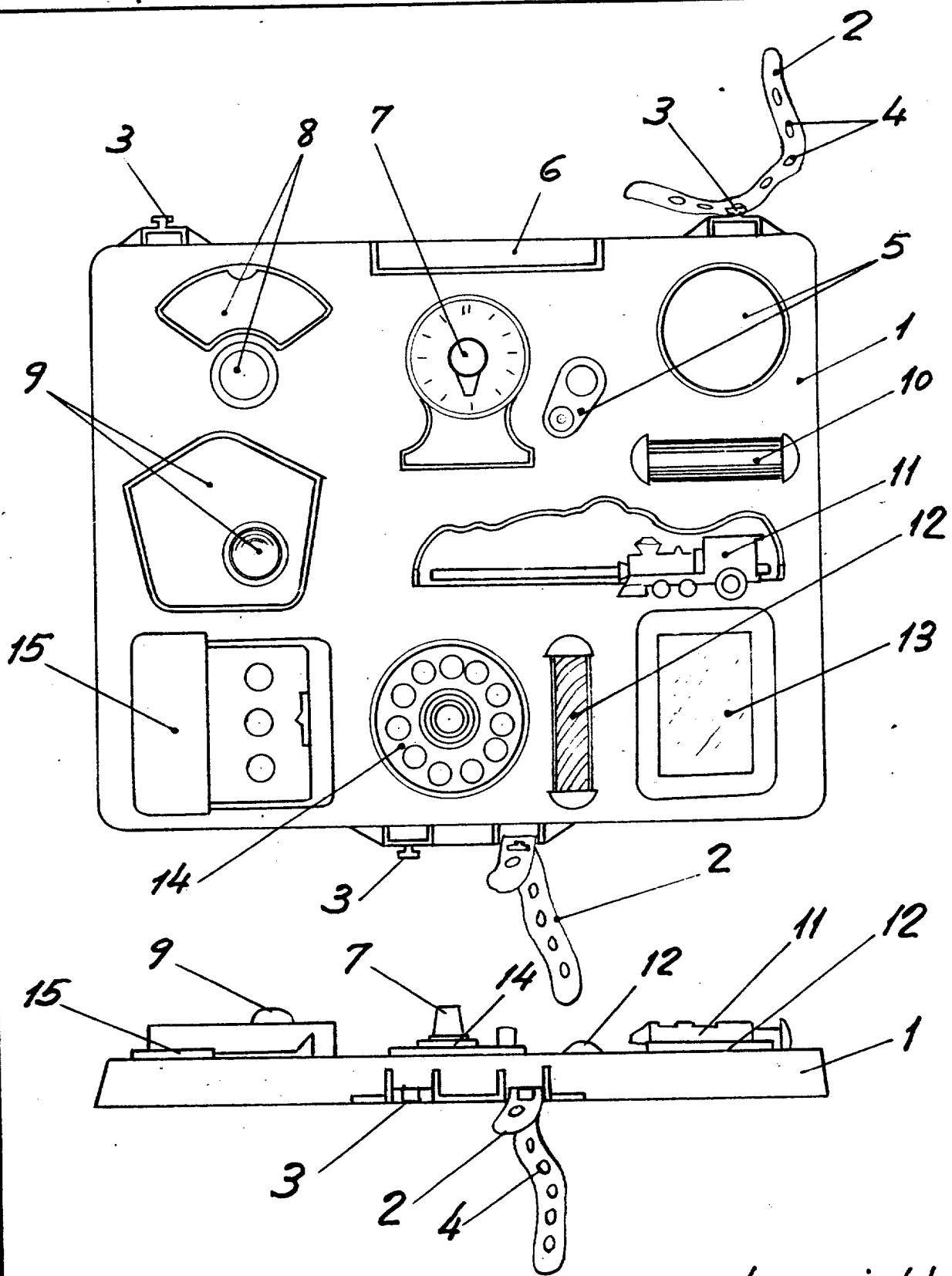
21).- PANEL PARA RECREO INFANTIL.

55 Todo ello, tal y como queda expuesto en la presente me-  
 moria descriptiva, que consta de cuatro hojas, foliadas y me-  
 canografiadas por una sola de sus caras y a dos espacios y  
 hoja de planos adjunta.

Madrid, 14 de Noviembre 1.978

Maria Regla Ruiz-Granados  
 Por Poder





*Escaleta variable*  
**Madrid:**  
María Regla Ruiz-Granados  
For Poder

*Atena*