



ESPAÑA

10 ES	11 NUMERO	10 Y
	21 236.380	
	22 FECHA DE PRESENTACION	
	30-5-78	

20 FEB. 1979

MODELO DE UTILIDAD

Concedido el Registro de acuerdo con los datos en la presente solicitud en el contenido de la misma.

30 PRIORIDADES:	32 FECHA	33 PAIS
31 NUMERO		

47 FECHA DE PUBLICIDAD	51 CLASIFICACION INTERNACIONAL
	B 23 Q

64 TITULO DE LA INVENCIÓN

HERRAMIENTA PERFECCIONADA PARA ROTOCULTIVADORES.-

71 SOLICITANTE (S)

Da ROSARIO SANTAGUEDA ANDREU.-

DOMICILIO DEL SOLICITANTE

San Blas, 60. VILLARREAL (CASTELLON)

72 INVENTOR (ES)

73 TITULAR (ES)

74 REPRESENTANTE

D. BERNARDO UNGRIA GOIBURU.-

AB/AA

1 El Estatuto vigente sobre Propiedad Industrial, de
26 de Julio de 1929, en su texto refundido publicado el 30
de Abril de 1930, establece los caracteres de pate^{nt}abili-
dad de las invenciones de tipo industrial que tienen por
5 objeto obtener ventajas sobre lo ya conocido, admitiénd^o
por consiguiente como patentables, las nuevas má^quinas, a-
paratos, instrumentos, procesos de fabricación, etc. La am-
plitud de conceptos previstos como patentables, ha llevado
al legislador a aclarar (Art. 46) que la enumeración con-
10 tenida en dicho cuerpo legal es puramente enunciativa y no
limitativa, haciéndola extensiva incluso a los descubrimien-
tos de tipo científico (Art. 47).

El Decreto de 26 de Diciembre de 1947, recogiendo
la Orden de 18 de Noviembre de 1935, confirma el criterio
15 legal de que también serán patentables los instrumentos, ob-
jetos, o partes de los mismos, que aporten a la función a
que son destinados, un beneficio o efecto nuevo, y en defi-
nitiva que constituyan una mejora sustancial sobre lo ante-
riormente conocido.

20 Pues bien, a tenor de lo expuesto, y en base al ar-
ticulado que recoge los conceptos expresados, debe conside-
rarse, que la invención a que se refiere la presente memo-
ria, constituye una novedad industrial, con características
y ventajas que la hacen merecedora del privilegio de explo-
25 tación exclusiva que por ella se solicita, premiando así
los méritos de quien aporta a la industria del país una me-
jora efectiva y precisamente comprendida entre las enuncia-
das por la Ley como patentables. (Arts. 46 y 47 en relación
con el 171, en su nueva redacción afectada por la Orden de
30 18 de Noviembre de 1.935).

1 Esta solicitud tiene por objeto una herra-
mienta perfeccionada para rotocultivadores que está consti-
tuida a partir de un cuerpo que puede definirse como un
5 tambor cilíndrico que incorpora un manguito axial para aco-
plamiento a la máquina que ha de hacerla trabajar, incor-
porando además unos apoyos, en número de cuatro, distri-
buidos según un aspa y que son tangenciales al tambor, así
como unas cuchillas dispuestas en forma que puede definir-
se como un puente cada una de ellas arqueada en posiciones
10 equidistantes y que envuelven al teórico eje de giro del
conjunto de la herramienta, apoyando todo ello en coronas
circulares que presentan centradamente un amplio orificio
y que ofrecen la particularidad de incorporar apéndices
en sentido radial con sus correspondientes bordes inclina-
15 dos en disposición contraria al sentido de giro de la he-
rramienta.

 Sobre los indicados bordes apoyarán las cu-
chillas por la cara inferior de las mismas, comportando
la corona circular central apéndices en número de ocho en
20 tanto que la exterior dispondrá sólo de cuatro apéndices.

 Otra característica destacable del objeto
de la invención la constituye el hecho de que los extre-
mos de las cuchillas que se sitúan sobre las espas del
tambor cilíndrico sobresaldrán del mismo en una medida
25 equivalente a su ancho, estando tales cuchillas inclina-
das en tal extensión hacia el exterior.

 Entre tanto el tambor tiene adicionada otra
corona circular sobre su cara abierta que es la exterior,
de modo que el diámetro de la misma será aproximadamente
30 igual al que determina la abertura de las cuchillas en su

1 correspondiente extremo inclinado conformando así un protector para la superficie lateral del rotocultivador.

5 La estructura que se ha expuesto se aprecia claramente en el plano adjunto cuyas distintas figuras muestran lo siguiente:

Figura 1ª muestra una vista en perspectiva de la herramienta que se propone.

10 Figura 2ª corresponde a una perspectiva de la pieza que se denominará corona central apreciándose al lado de la misma la corona exterior, es decir la que ocupa la posición opuesta al tambor de acoplamiento a la máquina sobre la que se situa esta herramienta.

15 La figura 3ª muestra por último una sección del tambor en la que se aprecia la situación de las aspas y el manguito de acoplamiento al eje de salida de fuerza de la máquina agrícola que ha de suministrar potencia a esta herramienta.

20 En dichas figuras se señala el tambor con la referencia numérica (1) en tanto que el manguito (2) es la pieza de acoplamiento al eje de salida de la fuerza de por ejemplo un tractor agrícola.

25 Las aspas se referencian con (3) en tanto que (4 y 5) señalan dos piezas a modo de anillos o coronas circulares que disponen de un amplio orificio central y que incorporan apéndices en sentido radial indicados con (6) cuyo correspondiente borde está inclinado hacia el mismo sentido que será contrario al de avance o sentido de giro durante el trabajo de la herramienta.

30 La corona central (4) incorpora como se aprecia en la figura 2ª ocho apéndices, en tanto que la coro-

1 na exterior (5) incorpora sólo cuatro apéndices. Sobre ta-
les apéndices así como sobre las aspas (3) se disponen
5 las cuchillas que se referencian con (7) y se distribuyen
semejando puentes tendidos entre la corona central y las
aspas y la corona central y la corona exterior respecti-
vamente tal como se muestra con toda claridad en la figu-
ra 1ª.

10 Se aprecia también en dicha figura que las
cuchillas referenciadas con (7) se arquean hacia adelante
y al mismo tiempo hacia arriba formando así una superfi-
cie alabeada.

15 Las cuchillas que se sitúan entre la corona
central (4) y las aspas presentan el extremo recayente
sobre el tambor situado alejado respecto a las aspas en
las cuales se apoyan y doblado hacia el exterior según se
indica con (8) formando así una punta de corte o de traba-
jo.

20 Según la vista de la figura 2ª se aprecia
claramente como los apéndices de ambas coronas (4 y 5) pre-
sentan su borde inclinado es decir torsionado el conjunto
de tales apéndices, para favorecer así el posicionado de
las cuchillas (7).

25 Como se aprecia por último en la figura 3ª
el tambor (1) que incorpora las aspas (3) y el manguito de
acoplamiento (2) al eje de salida de fuerza del rotocultor,
presenta, dicho tambor (1), un anillo referenciado con
(9) sobre su correspondiente borde exterior abierto que
coincide con la posición de las puntas inclinadas (8) de
las cuchillas (7) constituyendo este anillo (9) un protec-
30 tor para la superficie lateral del rotocultor.

1 Hecha la descripción a que se refiere la memoria
que antecede, es preciso insistir en que los detalles de
realización de la idea expuesta, pueden variar, es decir,
que pueden sufrir pequeñas alteraciones, basadas siempre
5 en los principios fundamentales de la idea, que son en esen-
cia los que quedan reflejados en los párrafos de la descrip-
ción hecha. En efecto, el Artículo 48 del Estatuto vigente
sobre Propiedad Industrial, establece como no patentables,
en su apartado tercero, "los cambios de forma, dimensiones,
10 proporciones y materias de un objeto ya patentado" fijando
así el criterio del legislador en el sentido de que paten-
tada una idea que pueda dar lugar a una realidad práctica
e industrializable, nadie podrá apoyarse en ella para, a
pretexto de haber introducido ligeras modificaciones, pre-
15 sentarla como nueva y propia.

Este principio, en cuanto al alcance de la protec-
ción del objeto patentado se refiere, se halla confirmado
por numerosas Sentencias del Tribunal Supremo, y entre -
ellas, como más terminantes, en las de fechas 16 de octubre
20 de 1954, 23 de enero de 1959, 20 de marzo de 1964 y otras.

Establecido el concepto expresado, en cuanto a la
amplitud que debe darse a la protección solicitada, se re-
dacta a continuación la Nota de Reivindicaciones, de acuer-
do con lo que se establece en el último párrafo del apar-
25 tado tercero del Artículo 100 de la Ley, sintetizando así
las novedades que se desean reivindicar:

NOTA DE REIVINDICACIONES

En resumen, el privilegio de explotación exclusi-
va que se solicita, recaerá sobre las reivindicaciones si-
30 guientes:

1

1a.- HERRAMIENTA PERFECCIONADA PARA ROTOCULTIVADORES, caracterizada esencialmente por el hecho de que, a partir del tambor cilíndrico, con manguito axial de acoplamiento a la máquina y los cuatro apoyos en aspa tangenciales al tambor, las cuchillas, dispuestas en forma de puente arqueado en posiciones equilibradas envolventes del eje teórico de giro, se apoyan en coronas circulares de amplio orificio central que tienen la particularidad de presentar apéndices radiales con sus bordes inclinados en posición contraria al sentido de giro, sobre cuyos bordes se apoyan las cuchillas por su cara inferior, comportando la corona central ocho apéndices y la exterior cuatro.

5

10

15

20

2a.- HERRAMIENTA PERFECCIONADA PARA ROTOCULTIVADORES, caracterizada esencialmente por el hecho de que los extremos de las cuchillas situadas sobre las aspas del tambor cilíndrico, sobresalen de dicho tambor el ancho del mismo, y están inclinadas en esta extensión hacia el exterior mientras que el tambor tiene adicionada una corona circular sobre su cara abierta exterior, cuyo diámetro es aproximadamente igual al determinado por la apertura de las cuchillas en su extremo inclinado, constituyendo un protector de la superficie lateral del rotocultivador.

25

3a.- Se reivindica por último como objeto sobre el que ha de recaer el Modelo de Utilidad que se solicita por: HERRAMIENTA PERFECCIONADA PARA ROTOCULTIVADORES.

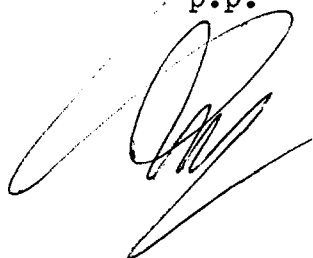
30

1 Todo conforme queda descrito y reivindicado
en la presente memoria descriptiva que consta de ocho pá-
ginas mecanografiadas y dibujos adjuntos.

5 Madrid, 30 mayo 1.978

BERNARDO UNGRIA

p.p.



10

15

20

25

30

FIG. 1

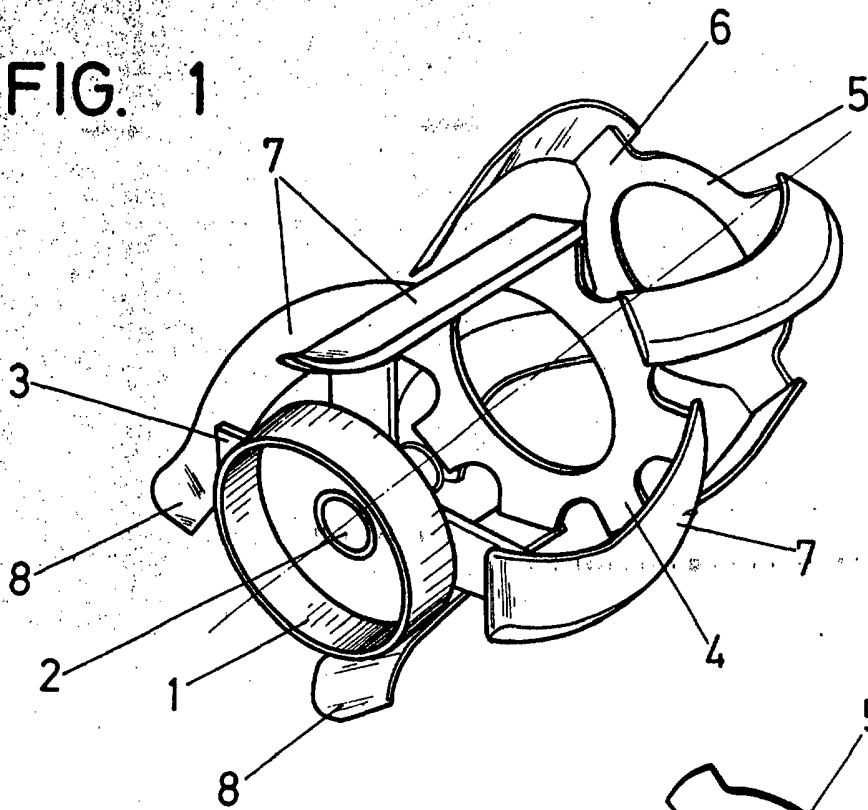


FIG. 2

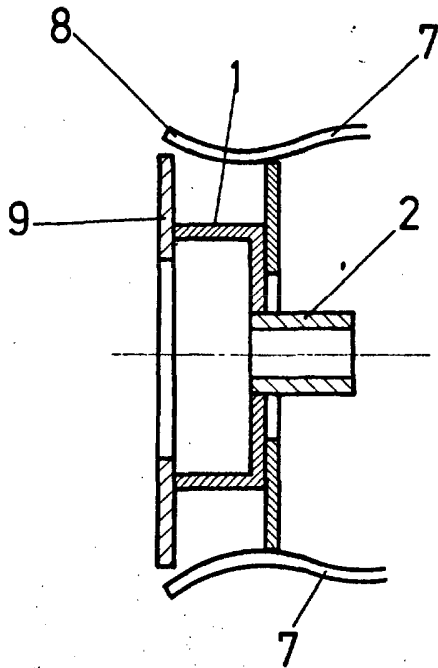
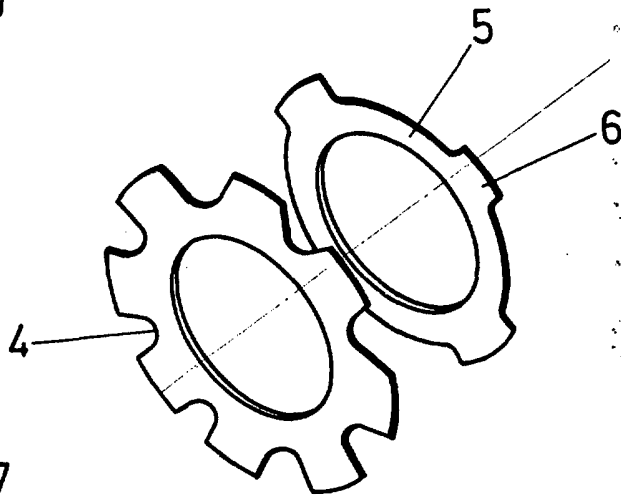


FIG. 3

ESCALA VARIABLE

Madrid, 30 de mayo de 1978

BERNARDO UNGERIA
P. P.

897