

MINISTERIO DE INDUSTRIA Y ENERGIA
Registro de la Propiedad Industrial



ESPAÑA

10 ES	11 NUMERO 236.374	16 Y
21	22 FECHA DE PRESENTACION 30-5-78	

20 FEB 1979

MODELO DE UTILIDAD

Concedido el Registro de acuerdo con los datos que figuran en la presente demanda de acuerdo con el contenido de la memoria adjunta.

30 PRIORIDADES:	32 FECHA	33 PAIS
31 NUMERO		

47 FECHA DE PUBLICIDAD	81 CLASIFICACION INTERNACIONAL B67D
------------------------	--

64 TITULO DE LA INVENCIÓN VERTEDOR PARA LIQUIDOS PERFECCIONADO

71 SOLICITANTE (S) TRIMO, S.A.

DOMICILIO DEL SOLICITANTE Tercio Ntra Sra. de Montserrat, 53.- BARCELONA.
--

72 INVENTOR (ES)

73 TITULAR (ES)

74 REPRESENTANTE D. BERNARDO UNGRIA GOIBURU
--

1 El Estatuto vigente sobre Propiedad Industrial, de
26 de Julio de 1929, en su texto refundido publicado el 30
de Abril de 1930, establece los caracteres de patentabili-
5 objeto obtener ventajas sobre lo ya conocido, admitiendo
por consiguiente como patentables, las nuevas máquinas, a-
paratos, instrumentos, procesos de fabricación, etc. La am
plitud de conceptos previstos como patentables, ha llevado
al legislador a aclarar (Artº. 46) que la enumeración con-
10 tenida en dicho cuerpo legal es puramente enunciativa y no
limitativa, haciéndola extensiva incluso a los descubrimienu
tos de tipo científico (Artº. 47).

El Decreto de 26 de Diciembre de 1947, recogiendo
la Orden de 18 de Noviembre de 1935, confirma el criterio
15 legal de que también serán patentables los instrumentos, ob
jetos, o partes de los mismos, que aporten a la función a
que son destinados, un beneficio o efecto nuevo, y en defin
nitiva que constituyan una mejora sustancial sobre lo ante
riormente conocido.

20 Pues bien, a tenor de lo expuesto, y en base al ar
ticulado que recoge los conceptos expresados, debe conside-
rarse, que la invención a que se refiere la presente memo-
ria, constituye una novedad industrial, con características
y ventajas que la hacen merecedora del privilegio de explo-
25 tación exclusiva que por ella se solicita, premiando así
los méritos de quien aporta a la industria del país una me-
jora efectiva y precisamente comprendida entre las enuncia-
das por la Ley como patentables. (Arts. 46 y 47 en relación
con el 171, en su nueva redacción afectada por la Orden de
30 18 de Noviembre de 1.935).

1 El vertido y trasvase de líquidos contenidos en
recipientes convencionales tales como latas, bidones de re-
ducidas dimensiones y similares, se realiza con cierta di-
5 ficultad por su falta de manejabilidad, provocándose derrames
alrededor de la boca de salida por su reducida longitud.

Para facilitar la operación de verter el líquido se acoplan eventualmente conductos auxiliares que prolongan la boca de salida.

10 El inconveniente que presenta dicha solución radica en el almacenaje de dicho conducto auxiliar que al ser ajeno al recipiente, se extravía con gran facilidad y su acoplamiento con la boca de salida se realiza con cierta dificultad, complicando y encareciendo el dispositivo, produciendo escapes durante el trasvase.

15 El objeto del presente registro consiste en un vertedor que en su posición inoperante se introduce parcialmente en la boca de salida en sentido inverso al de su uso, con lo que el peligro de extravío queda suprimido, constituyendo además el propio vertedor la junta de estanqueidad del tapón respecto a la boca de salida. En su posición de uso se adapta perfectamente a la boca de salida anulando la posibilidad de escapes a través de sus caras de acoplamiento.

20 El vertedor en cuestión está constituido por un cuerpo tubular preferentemente troncocónico y curvado, en cuya base mayor presenta un reguesamiento anular roscado interiormente.

25 En la boca del recipiente contenedor se ha previsto un estrechamiento roscado exteriormente que es anta-
30

1 gónico con la rosca prevista en el regruesamiento anular del cuerpo tubular en su posición de uso.

5 En su posición de reposo, el cuerpo tubular es introducible parcialmente en sentido contrario en la boca del recipiente.

10 El regruesamiento anular constituye, en dicha posición de reposo, la junta de estanqueidad para un tapón roscado convencionalmente en el cuello del recipiente, adaptando su reborde exterior en la boca del recipiente y su base libre que es biselada en una pestaña prevista en el tapón.

15 Con objeto de ilustrar convenientemente cuanto hemos expuesto, se acompaña a la presente memoria descriptiva y formando parte integrante de ella, una hoja de dibujos en la que de un modo esquemático se ha representado un ejemplo ilustrativo, no limitativo de las posibilidades prácticas de realización.

20 En la figura 1 se muestra una vista de perfil seccionada donde se aprecian los principales componentes del vertedor en su posición de reposo.

En la figura 2 aparece una vista esquemática del vertedor en su posición de uso.

25 En base a las figuras cabe señalar: 1, reborde exterior; 2, pestaña tapón; 3, base libre biselada; 4, tapón; 5, estrechamiento; 6, boca del recipiente; 7, cuerpo tubular y 8, regruesamiento.

30 En su posición de reposo el cuerpo tubular 7 se introduce parcialmente en la boca del recipiente y posteriormente se coloca el tapón 4 que rosca en la boca 6 y efectúa el cierre mediante el regruesamiento 8 previsto en

1 el cuerpo tubular 7.

La estanqueidad se consigue adaptando la base biselada 3 en la pestaña 2 del tapón y el reborde 1 en el extremo del estrechamiento 5.

5 En su posición de uso, la rosca interior prevista en el regresamiento 8 se adapta a la rosca prevista en el estrechamiento 5 de la boca del recipiente 6.

10 No se considera necesario hacer más extensa esta descripción para que cualquier persona perita en la materia comprenda perfectamente cual es la idea que se desea representar, así como las ventajas que de su realización industrial han de derivarse.

15 Por todo ello y para evitar posibles imitaciones se presenta esta solicitud, pidiendo la explotación exclusiva de la idea descrita de acuerdo con las consideraciones y puntos que se desean reivindicar, que se concretan en las páginas siguientes.

20

25

30

1 Hecha la descripción a que se refiere la memoria
que antecede, es preciso insistir en que los detalles de
realización de la idea expuesta, pueden variar, es decir,
5 que pueden sufrir pequeñas alteraciones, basadas siempre
en los principios fundamentales de la idea, que son en esen-
cia los que quedan reflejados en los párrafos de la descrip-
ción hecha. En efecto, el Artículo 48 del Estatuto vigente
sobre Propiedad Industrial, establece como no patentables,
10 en su apartado tercero, "los cambios de forma, dimensiones,
proporciones y materias de un objeto ya patentado" fijando
así el criterio del legislador en el sentido de que paten-
tada una idea que pueda dar lugar a una realidad práctica
e industrializable, nadie podrá apoyarse en ella para, a
15 pretexto de haber introducido ligeras modificaciones, pre-
sentarla como nueva y propia.

Este principio, en cuanto al alcance de la protec-
ción del objeto patentado se refiere, se halla confirmado
por numerosas Sentencias del Tribunal Supremo, y entre -
ellas, como más terminantes, en las de fechas 16 de octubre
20 de 1954, 23 de enero de 1959, 20 de marzo de 1964 y otras.

Establecido el concepto expresado, en cuanto a la
amplitud que debe darse a la protección solicitada, se re-
25 ducta a continuación la Nota de Reivindicaciones, de acuer-
do con lo que se establece en el último párrafo del apar-
tado tercero del Artículo 100 de la Ley, sintetizando así
las novedades que se desean reivindicar:

NOTA DE REIVINDICACIONES

30 En resúmen, el privilegio de explotación exclusi-
va que se solicita, recaerá sobre las reivindicaciones si-
guientes:

1

1ª.- "VERTEDOR PARA LIQUIDOS, PERFECCIONADO".-

5

10

15

caracterizado esencialmente porque está constituido por un cuerpo tubular preferentemente troncocónico y curvado, en cuya base mayor presenta un regruessamiento anular roscado interiormente, habiéndose previsto en la boca del recipiente contenedor un estrechamiento roscado exteriormente, antagónico con la rosca prevista en el regruessamiento anular del cuerpo tubular en su posición de uso, con la particularidad de que en su posición de reposo, es introducible parcialmente en sentido contrario en la boca del recipiente, constituyendo el regruessamiento anular la junta de estanqueidad para un tapón roscado convencionalmente en el cuello del recipiente, adaptando su reborde exterior en la boca del recipiente y su base libre que es biselada en una pestaña prevista en el tapón.

20

2ª.- Se reivindica por último como objeto sobre el que ha de recaer el Modelo de Utilidad que se solicita: "VERTEDOR PARA LIQUIDOS, PERFECCIONADO".

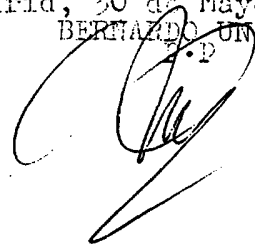
25

Todo conforme queda descrito y reivindicado en la presente memoria descriptiva que consta de siete páginas mecanografiadas y dibujos adjuntos.

30

Madrid, 30 de Mayo 1.978

BERNARDO UNZUETA



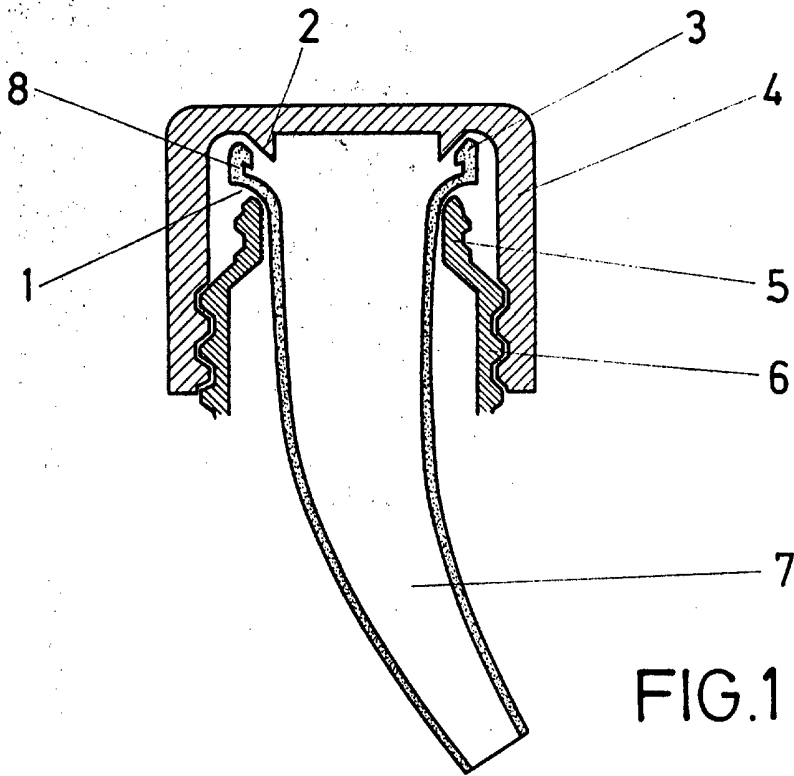


FIG. 1

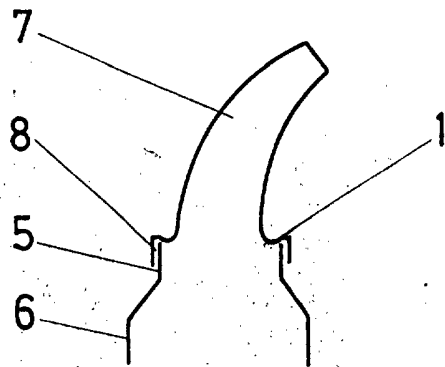


FIG. 2

ESCALA VARIABLE

Madrid, 30 de Mayo de 1978

BERNARDO UNGRIA

P.P.

907