



ESPAÑA

19 ES	11 NÚMERO 21 236365	10 Y
22	FECHA DE PRESENTACION 30 JULY 1978	

MODELO DE UTILIDAD

Comunicación de registro de utilidad
con
señal
lento de

30 PRIORIDADES:	32 FECHA	33 PAIS
31 NUMERO		

47 FECHA DE PUBLICIDAD	61 CLASIFICACION INTERNACIONAL B 67 B
------------------------	---

54 TITULO DE LA INVENCION

"DISPOSICION PERFECCIONADO DE EXTRACCION Y REINCORPORACION DE TAPONES "CORONA".

71 SOLICITANTE (S)

**D. DOMINGO RUIZ GIMENEZ, D. JESUS DOMINGO RUIZ YAGUEZ Y
D. JUAN JOSE ECHEVARRIA OREGUI.**

DOMICILIO DEL SOLICITANTE

Plaza de Zaragoza nº 3- 6º -SAN SEBASTIAN- (Guipuzcoa).

72 INVENTOR (ES)

73 TITULAR (ES)

74 REPRESENTANTE

D. MIGUEL FERNANDEZ-LOAYSA PINZON.

A/ai/ 45-A.

1
5
La presente memoria descriptiva tiene como fin la declaración del objeto sobre el cual ha de recaer el privilegio de explotación industrial y comercial exclusivo en el territorio nacional de un Modelo de Utilidad de acuerdo con la vigente Legislación sobre Propiedad Industrial, que como el enunciado indica, se trata de "DISPOSITIVO PERFECCIONADO DE EXTRACCION Y REINCORPORACION DE TAPONES-CORONA".

10
15
En la actualidad, es conocido el uso de líquidos que son susceptibles de malograrse cuando su consumición ha sido incompleta y permanecen expuestos al medio exterior, por cuanto una vez extraídos los tapones-corona de las botellas que los contienen, se hace imprescindible su inmediata reincorporación en las mismas, siendo profusamente utilizados a tal fin unas soluciones que si bien cumplían eficazmente el cometido de descapsulación, adolecían de un muy serio inconveniente cual es el hecho de que la ineludible deformación experimentado por los mencionados tapones-corona en esta función, conllevaba en su posterior capsulación.

20
En tal sentido, surge el dispositivo preconizado, cuya realización está encaminada fundamentalmente a resolver las exigencias que se dan en las soluciones de reincorporación de tapones-corona, en el logro de una total hermiticidad, ofreciendo una solución que le confiere una muy elevada versatilidad y le hace ser particularmente aconsejable en su uso.

25
De acuerdo con todo lo anteriormente señalado, el dispositivo preconizado se constituye en esencia por sendos subconjuntos articulados entre sí por sus zonas extremas, en funciones de capsulador y descapsulador respectivamente, y por un oportuno rodillo de contorno adaptable al de los tapones-corona.

30
Este capsulador, en relación con sus zo-

1 nas extremas de articulaci6n, define una pareja de orejetas enfren-
tadas que se constituyen en otras tantas levás, en recíproca co-
rrespondencia con el mencionado rodillo de presión, quien por sus
5 respectivos extremos, va acoplado transversalmente en otras tantas
embuticiones a modo de carriles de guiado que el propio capsulador
presenta a tal fin.

De esta forma, y partiendo de la colocaci6n
en la embocadura de la botella de un tap6n-corona ya deformado en
su anterior extracci6n, es suficiente con disponer a la zona ope-
10 rativa del capsulador en perfecto y recíproco contacto con el mis-
mo, para que un simple abatimiento del descapsulador respecto a es-
te último, verifique la inicial actuaci6n de ambas levás en contra
del susodicho rodillo, quien así se desplaza a lo largo de las em-
buticiones presionando consiguientemente sobre el fald6n del tap6n
15 -corona en cuesti6n hasta que recupere su conformaci6n inicial, mo-
mento en el cual queda definitivamente reincorporado lográndose -
con todo ello una total estanqueidad en la embocadura de la botella

Como puede apreciarse por todo lo ya señala-
do, el dispositivo preconizado, además de ofrecer la posibilidad -
20 de una eficaz extracci6n de tapones-corona, según una soluci6n es-
pecialmente concebida para verificar su reincorporaci6n con unas -
muy elevadas condiciones de hermeticidad, ofrece una realizaci6n -
en la que sus elementos constitutivos son de una gran sencillez -
constructiva, a la vez que ellos mismos incorporen los medios nece-
25 sarios para obtener una firme coligazi6n recíproca, así como su in-
mediato montaje.

Toda esta serie de características, junto,
con otras que se verán más detalladamente en la memoria numérica,
modifican sustancial y ventajosamente el caracter del objeto de la
30 presente invenci6n, confiriéndole vida propia ya de por sí.

1
5
Para comprender mejor la naturaleza del invento, en el plano adjunto hacemos una representación esquemática de su utilización, no siendo en absoluto limitativa y susceptible por ello de las modificaciones accesorias que no alteren las características esenciales.

10
La figura 1, es una vista en planta del dispositivo preconizado, según un ejemplo no limitativo de realización práctica, en la que se aprecia a un capsulador (8) y a un descapsulador (1) en posición correlativa de máximo abatimiento.

La figura 2, muestra una vista en alzado y lateral correspondiente a la figura 1.

15
La figura 3, es una vista de la sección longitudinal indicada en la figura 1, habiéndose representado a trazo y punto al capsulador (1) en posición correlativa de abatimiento para la reincorporación de topones-corona.

20
La presente invención tiene por objeto un dispositivo perfeccionado de extracción y reincorporación de topones-corona, y según la misma, aquel se constituye en esencia por un rodillo de presión (13), y por un semicuerpo (1) a modo de descapsulador que lateralmente y en relación con una de sus zonas extremas, presenta sendos puntos de articulación (3) con las de otro semicuerpo (8) en funciones de capsulador.

25
El descapsulador (1), por sus zonas extremas de articulación, define una pareja de idénticas orejetas (14) determinantes de otras tantas levas o excéntricas dispuestas en contraposición, cada una de las cuales, mediante recortado y deformación, presenta una oportuna pestaña (4) orientada hacia el interior y recíprocamente relacionada con el rodillo de presión (13).

30
Este rodillo de presión (13), está compuesto de un modo preferente por un eje pasador (6) que, en relación con

1 sus extremos, incorpora sendos casquillos (10) flanqueando a una
pieza de empuje (9) o rodillo propiamente dicho, ésto es, en mon-
taje coaxial y con posibilidad de giro libre respecto al citado -
5 eje pasador (6), la cual pieza de empuje (9), realizada en un mate-
rial de naturaleza sintética, va provista de un amplio tramo cen-
tral, cuyo contorno es similar al presentado por el correspondien-
te tapón-corona a capsular, ver figuras 2 y 3.

10 El capsulador (8) por su parte, tal y como se aprecia claramente en las figuras 1, 2 y 3 del plano adjunto, -
determina una pareja de deformaciones prominentes o embuticiones
(11) iguales entre sí y dispuestas paraxial y correlativamente, -
para el cumplimiento de funciones de carriles de guiado del suso-
dicho rodillo (13), quien por el intermedio de los respectivos ex-
15 tremos del eje pasador (6) que forma parte integrante de él va aco-
plado en las mismas, y en su virtud sin posibilidad alguna de des-
prendimiento involuntario.

20 Una vez vista la constitución de los elemen-
tos que componen el dispositivo preconizado, así como el recíproco
posicionamiento de los mismos, puede señalarse su funcionalidad, -
para lo cual y en primer lugar se parte de un tapón-corona, ya de-
formado como consecuencia de su anterior extracción, colocado en -
la embocadura de la correspondiente botella, así como con la pare-
ja de capsulador (8) y de descapsulador (1) en disposición corre-
25 lativa de abatimiento o de extracción de tapones-corona, ver figura.

30 Seguidamente, se dispone al capsulador (8)
de forma que por el intermedio de un elemento (2) sintético y do-
tado de una elasticidad, alojado en una zona del mismo determinan-
te de la de posicionamiento del tapón-corona, presione axialmente
en contra de este último.

A continuación, tal y como se aprecia en la

1
5
10
figura 3, es suficiente con proceder al simultáneo abatimiento del descapsulador (1) con respecto al capsulador (8) a través de los puntos de articulación (3), para que las antedichas pestañas (4) definidas en las levas (14) de éste, actúan sobre los casquillos (10) comportados por el eje pasador (6) del rodillo (13), actuación que hace efectivo el desplazamiento guiado del cual rodillo (13) a lo largo de las embuticiones (11) de aquél, hasta que el contorno de la pieza de empuje (9) entre en perfecto y recíproco contacto inicial con el faldón o lateral del tapón-corona, presionándolo transversalmente acto seguido sobre la embocadura de la botella.

15
De esta forma, y en virtud de la presión ejercida por la referida pieza de empuje (9) sobre el faldón del tapón-corona, se verifica ya sin más una consiguiente recuperación de este último a su conformación inicial, y su definitiva reincorporación en la embocadura de la botella con unas muy elevadas condiciones de hermeticidad.

20
25
30
Por otra parte, se ha previsto que la ventana (5) del descapsulador (1) por donde se lleva a efecto la mencionada extracción de tapones-corona, determine, tal y como se aprecia en la figura 2, un enmarcamiento (12) de configuración en "U", pero de alas inclinadas, de las que en relación con sus zonas extremas nacen sendas pestañas (7) dobladas hacia abajo y hacia el interior, a todo lo largo de cuyos bordes definen otros tantos bordes dentados que, dispuestos así en enfrentamiento, tienden a converger en un punto, en orden a que mediante el inicial apriete a su través de unos respectivos tapones del tipo de enroscado, y consiguiente accionamiento en giro, se posibilite ya la extracción de una amplia gama en dimensionado diametral de estos últimos, e incluso la rotura de las líneas de debilitamiento presentados por

1 sus faldones.

5 Descrita suficientemente la naturaleza del presente invento, así como su realización industrial, sólo cabe añadir que en su conjunto y partes constitutivas es posible introducir cambios de forma, materia y disposición en cuanto tales alteraciones no supongan variación sustancial del mismo.

10 El solicitante, al amparo de los Convenios Internacionales sobre Propiedad Industrial, se reserva el derecho de extender esta demanda a los países extranjeros, si fuera posible reivindicando la misma prioridad de la presente solicitud.

N O T A

15 El Modelo de Utilidad que se solicita como nuevo en España, por veinte años, de acuerdo con la vigente Legislación sobre Propiedad Industrial, deberá recaer sobre "DISPOSITIVO PERFECCIONADO DE EXTRACCION Y REINCORPORACION DE TAPONES-CORONA", en todo de acuerdo con las siguientes

R E I V I N D I C A C I O N E S

20 1.- Dispositivo perfeccionado de extracción y reincorporación de tapones-corona, caracterizado porque, se constituye por una pareja de semicuerpos articulados entre sí, de los cuales, uno de ellos, en funciones de descapsulador, define además del correspondiente vaciado y alas con un dentado en convergencia, para sus funciones que le son propias, sendas orejetas determinantes
25 de otras tantas levas dispuestas en contraposición, que se relacionan con un rodillo de presión, por cuyos respectivos extremos va acoplado en otras tantas embuticiones presentadas por el semicuerpo restante, en funciones de capsulador, toda vez que mediante la actuación de las susodichas levas en contra del rodillo, previa incorporación del tapón-corona en la embocadura de la respectiva bo-

30

1
tella, se verifica el consiguiente desplazamiento transversal guiado del mismo a lo largo de las embuticiones presionando sobre el -
faldón del tapón-corona, para que este último recupere su conformación y alojamiento primitivo en la embocadura en cuestión, lográndose así con todo ello una reincorporación de perfecta hermiticidad.

5
2.-"DISPOSITIVO PERFECCIONADO DE EXTRACCION Y REINCORPORACION DE TAPONES-CORONA".

10
Según queda sustancialmente descrito en la presente memoria descriptiva que consta de ocho hojas mecanografiadas por una sola cara acompañada de sus correspondientes dibujos.

Madrid,

30 MAY 1978

El Agente Oficial .

15
MIGUEL FERNANDEZ-LOAISA PINZON
P.P.

20

25

30

Fig. 2

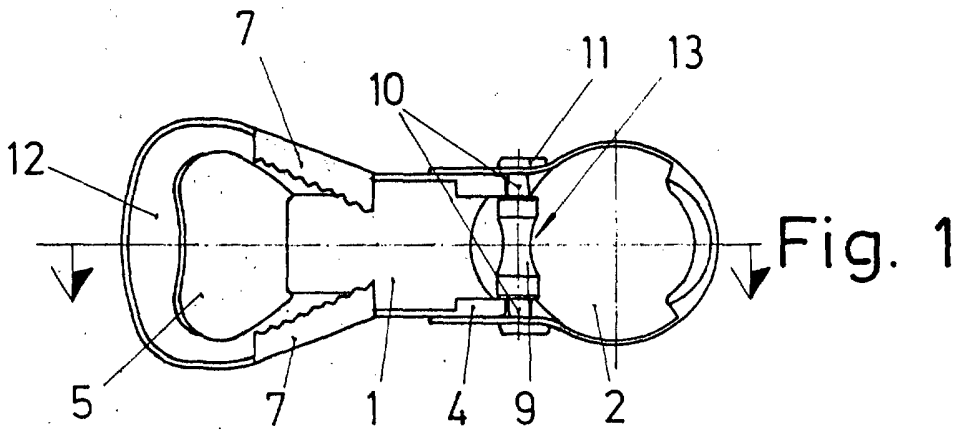
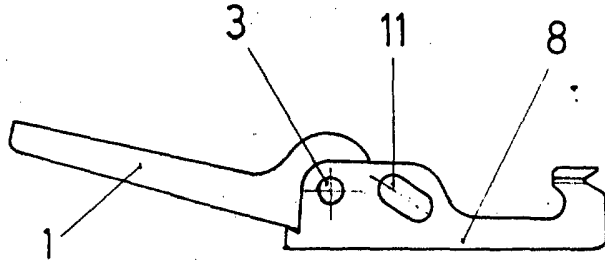


Fig. 1

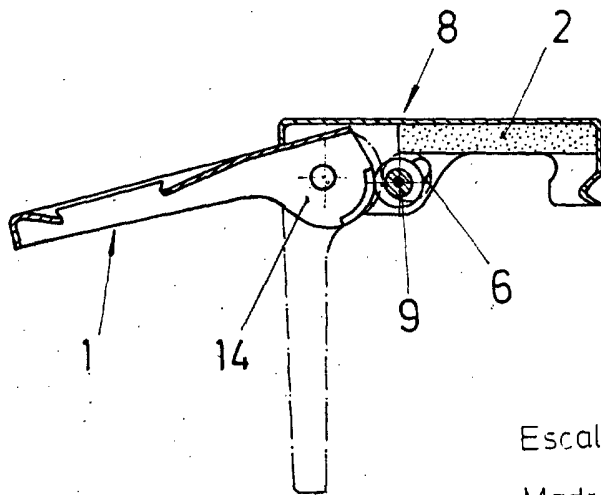


Fig. 3

Escala variable

Madrid 30 MAY. 1918

El Agente Oficial

MIGUEL FERNANDEZ LOAISA PINZON
P. P.