

MINISTERIO DE INDUSTRIA Y ENERGIA

Registro de la Propiedad Industrial



ESPAÑA

(19) ES (11) (21) (22)	NUMERO <b>236331</b>	(10) Y
	FECHA DE PRESENTACION 20 MARZO 1978	

MODELO DE UTILIDAD

**236331**

**20 OCT. 1978**

(30) PRIORIDADES:		
(31) NUMERO	(32) FECHA	(33) PAIS
--	--	--

(47) FECHA DE PUBLICIDAD	(51) CLASIFICACION INTERNACIONAL
	<i>E04H</i>

(54) TITULO DE LA INVENCIÓN

**"POSTE SUSTENTADOR PARA ELEMENTOS DE CERCADO"**

(71) SOLICITANTE (S)

**D. JAIME GARCIA MASOT**

DOMICILIO DEL SOLICITANTE

**SAN ADRIAN DE BESOS (Barn.) - CRISTOBAL COLON, 82 al 86**

(72) INVENTOR (ES)

--

(73) TITULAR (ES)

(74) REPRESENTANTE

**MARCELINO CURELL SUÑOL**

R-752-12

MODELO DE UTILIDAD

por VEINTE años

solicitado en España a favor de D. JAIME GARCIA MASOT, de nacionalidad española, domiciliado en SAN ADRIAN DE BESOS (Barcelona) Cristobal Colón, 62, por "Poste sustentador para elementos de cercado". - - - - -

MEMORIA DESCRIPTIVA

El presente Modelo de Utilidad, conforme indica su enunciado, se refiere a un poste sustentador para elementos de cercado, del tipo de los que están formados por un cuerpo tubular recto de chapa metálica. - - - - -

Dicho poste está esencialmente caracterizado por disponer de una escotadura longitudinal limitada por zonas de la chapa, de modo que una de ellas constituye el fondo de la escotadura y siendo los límites laterales de la escotadura sendas aletas formadas por pliegues a 180° de la chapa, las cuales desde el fondo inician su mutua convergencia, determinando sus cantos delanteros la boca de la escotadura, la cual por lo tanto dispone de una anchura menor que el fondo. - - - - -

Según un desarrollo preferente de la invención la chapa metálica que constituye el cuerpo tubular presenta uno de sus bordes longitudinales rodeado por una de las aletas que constituyen un límite lateral de la escotadura.

5. En un ulterior desarrollo de la invención el poste presenta una nervadura entrante longitudinal situada exteriormente en el inicio de la aleta que rodea uno de los bordes longitudinales de la chapa metálica. - - - - -

10. De acuerdo con otra configuración de la invención los bordes longitudinales de la chapa metálica se unen por engatillado en una zona opuesta a la escotadura sustancialmente de modo diametral. - - - - -

15. La referida escotadura del poste es el medio que permite que el mismo reciba la inserción de elementos de cercoado y por lo tanto presenta unas peculiaridades de muy distinto signo a las que ofrecen postes ya conocidos en los que los medios para recibir la aludida inserción consisten en elementos salientes con respecto al poste, lo que redundará en mas acusadas ventajas en orden a la economía de construcción y simplicidad de la instalación. - - - - -

20. Para facilitar la comprensión de todo lo que antecede se hace referencia seguidamente a los dibujos que acompañan a esta memoria, los cuales, dado su fin explicativo, deberán considerarse como desprovistos de todo carácter

ter limitativo respecto al alcance de la protección legal que se recaba. Los dibujos muestran: - - - - -

5. Fig. 1 una vista en perspectiva de un poste sustentador para elementos de cercado según la invención, en la que se aprecia además una tela metálica y los medios de sustentación de la misma al poste. - - - - -

Fig. 2 una sección transversal del poste, parcialmente limitada a la parte que comprende la escotadura. - -

10. Fig. 3 una sección análoga a la anterior limitada a una parte de la escotadura. - - - - -

Fig. 4 una sección análoga a la anterior correspondiente a otra forma de realización. - - - - -

15. En las mismas son de apreciar el poste sustentador para elementos de cercado, el cual está formado por una chapa metálica a la que diversas conformaciones le confieren una forma de cuerpo tubular. - - - - -

20. El citado poste 1 dispone de una escotadura longitudinal 2, la cual está limitada por zonas de la propia chapa metálica. Una de dichas zonas constituye el fondo 3 de la escotadura, y sus límites laterales son las aletas 4 y 5 que están formadas cada una de ellas por pliegues a 180° 4a, 4b y 5a, 5b de la chapa. Dichas aletas 4 y 5 inician su mutua convergencia desde el fondo 3, de modo que -

sus cantos delanteros 4c y 5c determinan la boca 6 de la es-  
cotadura 2 . - - - - -

5. Por lo expuesto se pone de manifiesto que la sec-  
ción transversal de dicha escotadura presenta sustancialmen-  
te la forma de un trapecio isósceles, cuya base mayor la de-  
termina la superficie anterior del fondo 3, siendo la base  
menor la boca 6 y sus otros dos lados las superficies inte-  
riores de los pliegues 4b y 5b, pertenecientes respectiva-  
mente a las aletas 4 y 5. - - - - -

10. Las conformaciones de la chapa metálica que confie-  
ran al poste 1 la forma de cuerpo tubular, pueden determi-  
nar el cierre longitudinal de la chapa por medio de un enga-  
tillado 7 de los bordes longitudinales de la chapa situado  
opuestamente a la escotadura 2, tal como se aprecia en la -  
15. fig. 1. - - - - -

Sin embargo dicho cierre también puede conseguirse  
de modo que el borde longitudinal 8 de la chapa metálica -  
(Fig. 3 y Fig. 4) quede rodeado por los pliegues 4a y 4b -  
constitutivos de una de las aletas 4, en cuyo caso el otro  
20. borde longitudinal de la chapa coincide sustancialmente -  
con el pliegue 4b. - - - - -

Para mejorar la sujeción del borde longitudinal 8  
entre los pliegues 4a y 4b (Fig. 4), se prevé la presencia  
potestativa de la nervadura 9 entrante longitudinal, la -

cual queda situada exteriormente en el inicio de la aleta  
4. - - - - -

5. El poste 1 se caracteriza esencialmente por la presencia de la escotadura 2 anteriormente descrita, y la sección transversal total del poste será de la forma que se estime más adecuada, si bien normalmente dicha sección tendrá una dimensión predominante en el sentido perpendicular al fondo de la escotadura 2, a fin de que proporcione un momento de inercia más ventajoso a las sollicitaciones mecánicas a que esté expuesto el poste. En la fig. 1 el mencionado poste se ha representado con una sección en forma esencialmente ovalada, pero por lo indicado esta forma puede variarse a otras formas, circular o poligonales, sin que tal circunstancia afecte a la esencialidad de la invención. - - - - -

10.

15.

20. El hecho de que la escotadura 2 presente una boca 6 de anchura menor que su fondo 3 hace posible que a cualquier nivel de la escotadura se pueda introducir en la misma un elemento de sujeción 10, cuya sección transversal sea análoga a la de la escotadura, pero que su altura sea de dimensión inferior a la anchura de la boca. Dicho elemento 10 se introduce en la escotadura 2 estando girado a 90° con respecto a la posición que después ha de ocupar dentro de la misma. Deshaciendo dicho giro de 90° el elemento 10 queda encajado en la escotadura y retenido -

25.

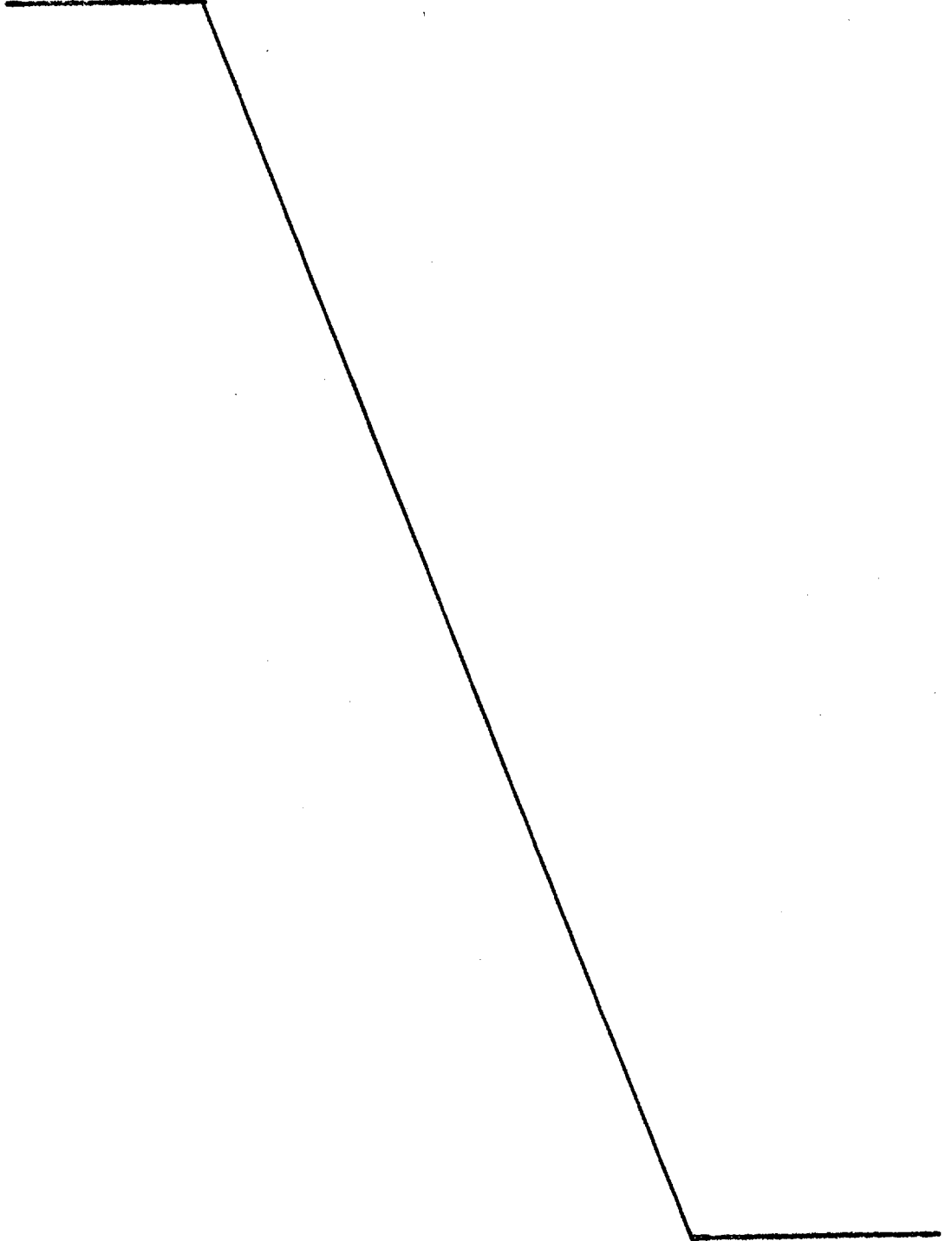
por las aletas 4 y 5 convergentes, sin que por lo tanto -  
puede escapar frontalmente de la citada escotadura. El -  
mantenimiento del elemento 10 al nivel deseado puede ser -  
conseguido por medios convencionales 11, tales como torni -  
5. llos o similares. De esta forma los elementos 10 son sus -  
ceptibles de recibir a su vez la inserción de elementos -  
de cercado, tales como una tela metálica 12 (Fig. 1) o -  
bien tirantes u otros elementos no representados en las -  
figuras. - - - - -

10. Como se comprende por lo expuesto a título de ejem -  
plo, resulta de una sencillez extraordinaria la incorpora -  
ción al poste de elementos de sujeción, con lo que los tra -  
bajos de instalación de un cercado se simplifican en alto -  
grado. Es de destacar además la carencia de complejidad -  
15. del propio poste y de sus elementos complementarios, por -  
lo que su construcción resulta también muy económica. - -

Habiendo descrito convenientemente un ejemplo de -  
realización de la invención, debe hacerse constar que el -  
mismo tiene carácter ilustrativo y no limitativo y que se -  
20. podrán introducir cuantas variantes de detalles la experien -  
cia y la práctica puedan aconsejar, en cuanto a dimensiones  
materiales empleados en su construcción y demás circunstan -  
cias accesorias, siempre que con ello no se desvirtúe la -  
esencialidad de la presente invención. - - - - -

25. A los efectos consiguientes se declaran de novedad,

propiedad y utilidad para España, sus territorios y plazas de soberanía, las reivindicaciones que siguen. - - - - -



REIVINDICACIONES

5. 1.- Poste sustentador para elementos de cercado, - del tipo de los que están formados por un cuerpo tubular - recto de chapa metálica, caracterizado por disponer de una escotadura longitudinal limitada por zonas de la chapa, de modo que una de ellas constituye el fondo de la escotadura y siendo los límites laterales de la escotadura sendas aletas formadas por pliegues a 180° de la chapa, las cuales - desde el fondo inician su mutua convergencia, determinando sus cantos delanteros la boca de la escotadura, la cual - por lo tanto dispone de una anchura menor que el fondo. - -
- 10.

15. 2.- Poste sustentador para elementos de cercado, según la reivindicación 1, caracterizado porque la chapa metálica que constituye el cuerpo tubular presenta uno de sus bordes longitudinales rodeado por una de las aletas - que constituyen un límite lateral de la escotadura. - - -

20. 3.- Poste sustentador para elementos de cercado, - según la reivindicación 2, caracterizado porque presenta una nervadura entrante longitudinal situada exteriormente en el inicio de la aleta que rodea uno de los bordes longitudinales de la chapa metálica. - - - - -

- 4.- Poste sustentador para elementos de cercado, - según la reivindicación 1, caracterizado porque los bordes longitudinales de la chapa metálica se unen por engatilla-

de en una zona opuesta a la escotadura sustancialmente de modo diametral. - - - - -

5.- "POSTE SUSTENTADOR PARA ELEMENTOS DE CERCADO".

Todo ello conforme se describe y reivindica en la presente memoria que consta de nueve hojas, foliadas y mecanografiadas por una sola de sus caras, y de cuatro figuras que la ilustran.

MADE 29 MAYO 1978  
M. A. M. CURELL SUROE



MCP

FIG. 1

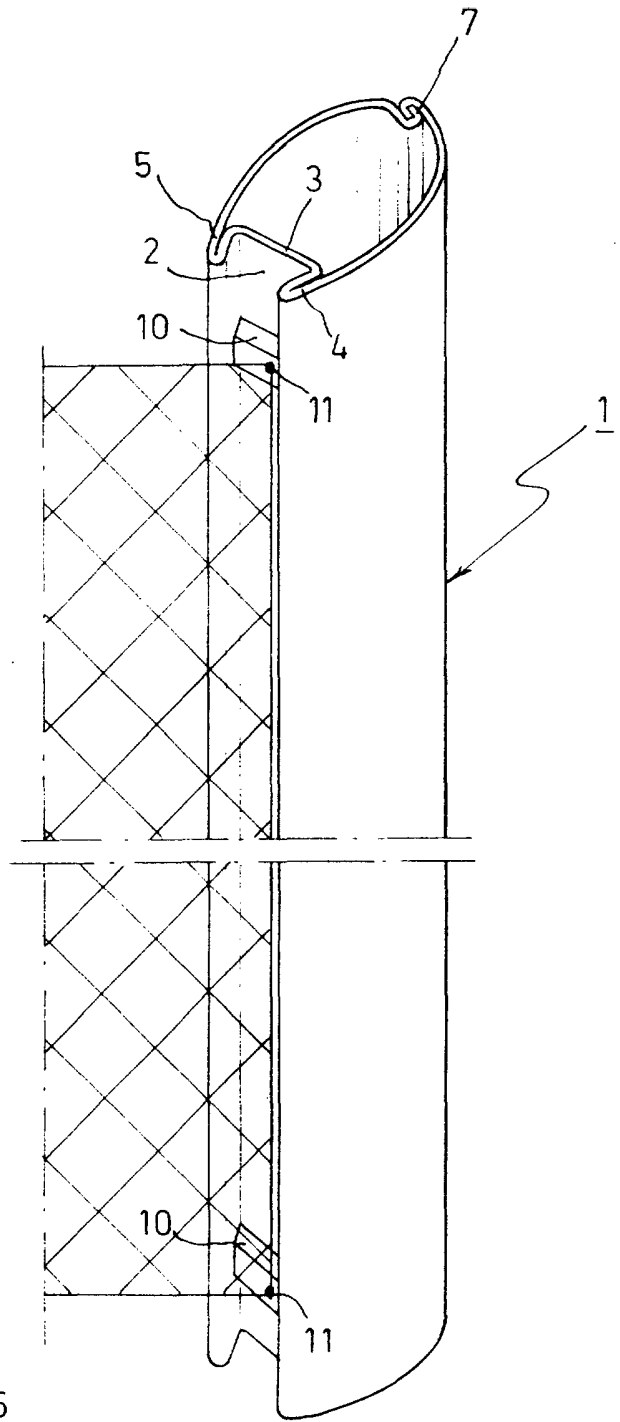


FIG. 3

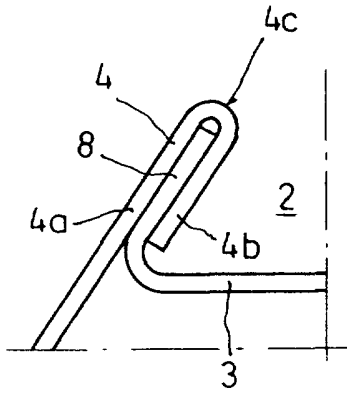


FIG. 4

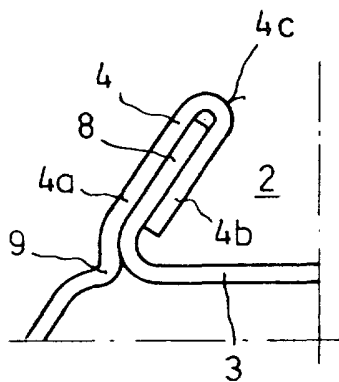
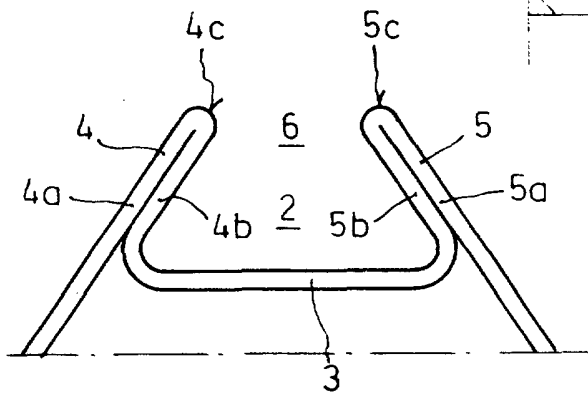


FIG. 2



MADRID 29 MAYO 1978

P. A. M. CURELL SUÑOL

*Handwritten signature*