

MINISTERIO DE INDUSTRIA Y ENERGIA

Registro de la Propiedad Industrial



ESPAÑA

BAD ORIGINAL

⑩ ES	⑪	NUMERO	⑩ Y
	②①	236329	
	②②	FECHA DE PRESENTACION	
		29-5-78	

MODELO DE UTILIDAD

236329

Concedido el Registro de acuerdo con los datos que figuran en la presente descripción y según el contenido de la memoria adjunta.

③① PRIORIDADES:	③② FECHA	③③ PAIS
③① NUMERO		

④⑦ FECHA DE PUBLICIDAD	⑤① CLASIFICACION INTERNACIONAL
	G09F

⑤④ TITULO DE LA INVENCIÓN

INDICADOR DE SERVICIOS Y INDICADOR

⑦① SOLICITANTE (S)

ALFONSO CAMPOS NAVARRO

DOMICILIO DEL SOLICITANTE

APARTADO DE CORREOS N.º 12364 MADRID

⑦② INVENTOR (ES)

⑦③ TITULAR (ES)

⑦④ REPRESENTANTE

CADUCADO

BAD ORIGINAL

-1-

MEMORIA DESCRIPTIVA

que se acompaña
a la solicitud de

registro de un MODELO DE UTILIDAD por veinte
años en España, a favor de Don ALFONSO CAMPOS
NAVARRO residente en Madrid de nacionalidad
española

por:

INDICADOR DE SERVICIOS Y ANUNCIADOR

El presente registro de Modelo de Utilidad como su enunciado indica concierne a un Indicador de Servicios y Anunciador de acuerdo con la descripción detallada que del mismo se realiza.

Este resultado industrial mejora notablemente todo cuanto sobre el particular se conoce y utiliza actualmente, tanto por su sencillez constructiva como de aplicación, resistencia, duración, inderfomabilidad, perfecta visibilidad e interpretación, posibilidad de intercambio de placas indicativas, estética y economía.

Para la debida ilustración de este objeto, se acompaña a la presente memoria descriptiva, una hoja de planos en la que y a título de ejemplo se representan todas y cada una de las partes que lo forman y relación que guardan entre sí.

En la citada hoja de dibujos.

LA FIGURA 1 ES UNA VISTA EN PERSPECTIVA de la parte anterior del plano indicador de servicios y anunciador de forma rectangular, si bien podrá igualmente ser cuadrangular triangular, circular así como las más idóneas en cada caso y aplicación y de dimensiones convenientes, empleando en su fabricación el material adecuado.

En esta figura se aprecian las siguientes referencias:

1.- Porción o espacio determinado en la parte superior para la colocación del anuncio publicitario conveniente, dicho espacio podrá ser determinado igualmente en la parte inferior o en cualquier lateral del plano.

2.- Ventanas o recuadros de dimensiones y forma apropiada donde se sitúan las láminas de referencia 4, conteniendo dichas láminas la indicación horaria y/o otros datos informativos, pudiendo igualmente determinarse dicha indicación horaria en impresión directa sobre dichos recuadros.

estas ventanas o recuadros podra ser variante en cuanto a su numero e igualmente podran situarse en sentido horizontal, perpendicular, parte superior inferior o lateral del plano indicador.

3.- Espacio para la insercion de textos alusivos a lo que se indican en las laminas o ventanas, asi como las insignias, distintivos, y/o nombre del establecimiento, este espacio podra determinarse en cualquier lugar del frente del plano indicador.

4.- Laminas en numero igual a las ventanas o recuadros de funcion cambiabile, las cuales se acoplan a las ventanas mediante unas guias, a presion, y/o por medio de aldavillas o quedar sujetas mediante un punto de sosten por punzones o similares, estas laminas contiene la indicacion horaria y/o diversas indicaciones e informaciones que hacen referencia al servicio o lugar donde se instala el indicador.

Este indicador ira colocado preferentemente sobre el plano de una luna sujeto a la misma con medios adecuados y/o mediante otro segundo cuerpo o plano con fondo mediante guia o huecco para el acoplo de dicho indicador, asi como situarse en medidas adecuadas para su colocacion no solamente en las lunas o puertas si no tambien en escapates, fachadas.

El presente indicador podra ser utilizado para la indicacion de cualquier servicio o establecimiento.

El conjunto y las laminas de indicacion podran estar construidas en cualquier clase de material adecuado.

Descrita suficientemente la naturaleza del Modelo se hace constar expresamente que cualquier modificacion de detalle que se introduzca en el mismo, se considerara incluido dentro de esta proteccion, en tanto que no altere esencialmente su finalidad caracteristica.

Por ultimo se declara de novedad y utilidad las reivindicaciones consignadas en la siguiente

N O T A

1º INDICADOR DE SERVICIOS Y ANUNCIADOR caracterizado por estar constituido por un plano que presenta dos y/o varias ventanas o recuadros a traves de los cuales se localizan unas laminas recambiables que contienen indicaciones referente al servicio , situandose dichas laminas en los recuadros o ventanas mediante guias y/o encajadas a presion sobre dichas ventanas o mediante cierres en forma de alavillas que permiten el sosten y recambio de dichas laminas , destinandose una porcion de plano a temas publicitarios, presentando como complemento textos alusivos a lo que indican las laminas asi como distintivos y/o nombre del servicio donde se instala el indicador.

2º INDICADOR DE SERVICIOS Y ANUNCIADOR.

Todo segun se indica en la presente memoria , que consta de cuatro paginas escritas a maquina y la hoja de planos que se acompaña.

Madrid 6 de Septiembre de 1.978

ALFONSO CAMPOS

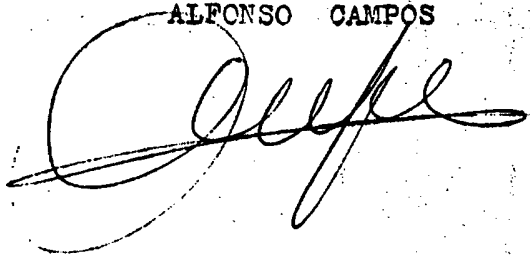
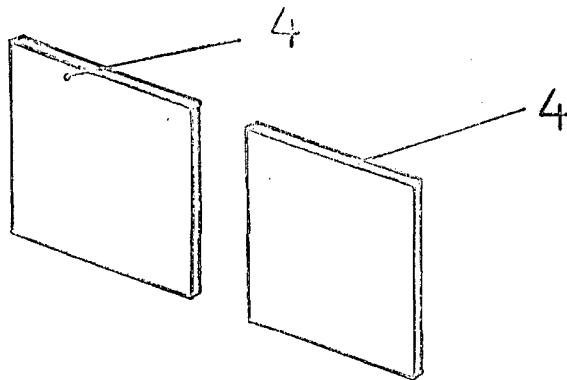
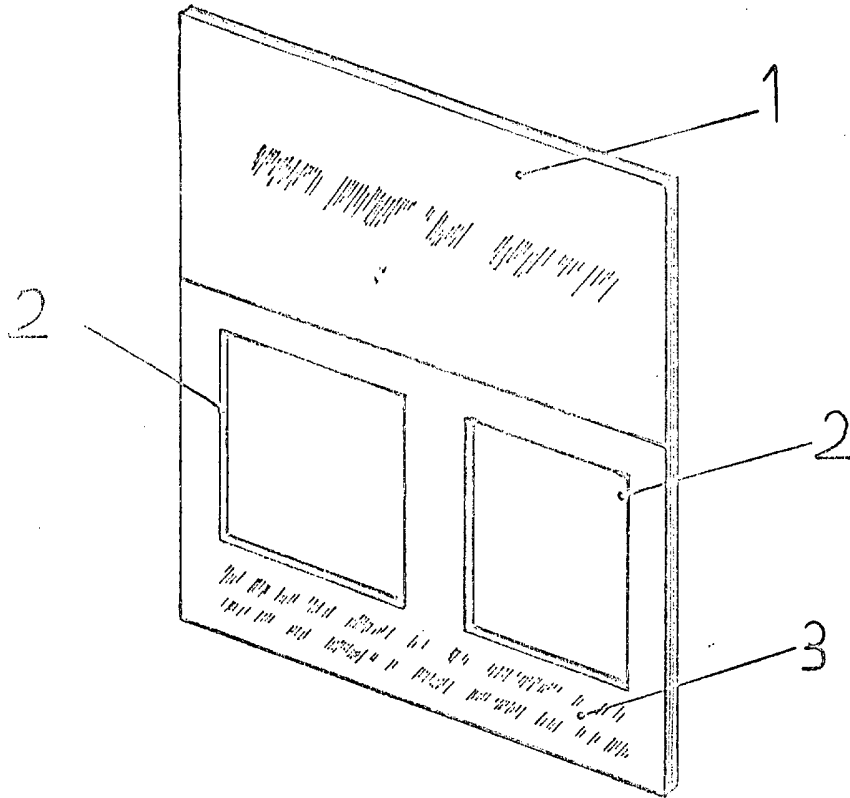


Fig. 1



ESCALA VARIABLE

Medial 6 de Julio 1974
Alfonso Campos
[Signature]