

MINISTERIO DE INDUSTRIA Y ENERGIA

Registro de la Propiedad Industrial



ESPAÑA

19 ES	11 NUMERO	10 Y
	21	
	22 FECHA DE PRESENTACION	
	26 Mayo 1978	

MODELO DE UTILIDAD

236309

Registro de acuerdo con las disposiciones que figuran en la presente de publicación y según el contenido de la Memoria adjunta.

20 OCT. 1978

30 PRIORIDADES:	32 FECHA	33 PAIS
31 NUMERO		

47 FECHA DE PUBLICIDAD	51 CLASIFICACION INTERNACIONAL
	A63H

54 TITULO DE LA INVENCIÓN

"MESA AUXILIAR, GRADUABLE Y PORTATIL, PERFECCIONADA"

71 SOLICITANTE (S)

D. JAIME REGUERO Y SANFELIU

DOMICILIO DEL SOLICITANTE

MADRID.- c/Monte Esquinza, 7

72 INVENTOR (ES)

73 TITULAR (ES)

74 REPRESENTANTE

D. José Ibáñez Verdugo

MEMORIA DESCRIPTIVA

Es objeto de esta solicitud de modelo de utilidad una mesa auxiliar, graduable y portátil, perfeccionada. Dicha mesa se compone de una base, o peana, y del correspondiente tablero, si bien la novedad que representa estriba en la forma de la citada peana que le permite caer, al contrario que todas las mesas conocidas, de cuatro patas, permitiendo de este modo su utilización como "mesa de enfermo" en forma similar a las mesas ya existentes en clínicas y hospitales, con la indudable ventaja de ser además tablero de inclinación y altura graduables cuyas dos cualidades permiten además su uso como pequeño tablero de dibujo y otras varias utilizaciones domésticas.

Con objeto de hacer más claramente comprensibles las características y ventajas de esta mesa auxiliar, se describe seguidamente un ejemplo de realización, no limitativo, de la misma, ilustrado en los dibujos adjuntos, en los cuales:

La figura 1ª muestra en vista lateral y frontal uno de los apoyos del eje.

La figura 2ª muestra, en las mismas dos vistas, el otro apoyo para el eje.

La figura 3ª muestra, de la misma manera, el elemento de unión con la columna de la base.

La figura 4ª muestra, en sección esquemática, la

25 parte superior o de tablero de esta mesa.

La figura 5ª muestra, en vista frontal y en vista lateral, un atril auxiliar.

La figura 6ª muestra, en alzado y planta, la base de la mesa.

30 Y, finalmente, la figura 7ª muestra, en alzado esquemático el conjunto de la mesa.

Comprende esta mesa un tablero -9- de dimensiones similares a la superficie que cubran los extremos de la peana ó base, dotado en su parte inferior de las piezas señaladas con los números -1- y -2-, ambas provistas de sendos taladros -6- y -7- que permiten el alojamiento y giro de la pieza señalada con -3-.

40 Como se ve, ambas piezas tienen forma de "L" y la única diferencia estriba en la existencia en el lado vertical de la -2-, de dos tetones ó salientes cilíndricos -8- que han de permitir su encastre en los orificios de que vá dotada la pieza -4- a cuyo centro va soldado el tubo que compone el eje de giro -3-.

45 Este eje de giro -3- lleva un taladro pasante, situado a unos 25 ó 30 cms. de su salida de la pieza -4-; en dicho taladro se coloca una grupilla u horquilla -10- que permite la retención del muelle -11-.

Al ejercer una ligera tracción del tablero, los tetones ó salientes cilíndricos de que vá dotada la pieza

50 -2- se extraen del alojamiento en que se encuentren en la
pieza -4- y el tablero puede adoptar, previo cese de la
fuerza de tracción, cualquier posición al alojarse los te-
tones en otros dos orificios.

55 De la pieza -4- sale el tubo -5- que puede estar
soldado a dicha pieza, ó fijado por medio de un tornillo
adecuado (caso de que el material de que se fabrique es-
tas piezas, no permita ú ofrezca problemas de soldadura)
y que constituye la unión entre el tablero o parte supe-
rior de la mesa, y su base o peana.

60 La mencionada pieza -4- puede ir asimismo do-
tada -en su parte superior- de un orificio -12- que per-
mita la introducción y fijación por medio de palomilla,
del vástago de soporte -13- de un pequeño atril -14- que
permita la colocación de libros ó revistas y la sujeción
65 de las páginas.

También esa fijación -12- puede cómodamente uti-
lizarse para un brazo de luz.

70 La base -17- se concibe, como dos piezas separa-
das y destinadas a fijarse entre sí por medio del adecuado
tornillo, lo que obedece como se indica anteriormente a la
posible existencia de problemas de soldadura, según el ti-
po de material a utilizar en su fabricación.

En el extremo superior, la pieza -15- va dotada
de una palomilla para permitir la fijación y evitar despla-

75 zamientos entre esta pieza y la -5- que se introduce en
ella.

La base o peana va dotada, al final de las dos
extremidades largas -16-, de dos ruedecillas -19- que fa-
cilitan su traslado y desplazamiento. Ambas ruedas deben
89 considerarse en relación con las alturas de las extremi-
dades cortas -18- a fin de proporcionar la horizontalidad
adecuada para el tablero superior, una vez montado.

El atril -14-, con brazo soporte en L -13-, es-
tá destinado a ocupar el alojamiento -12- situado en la
85 parte superior de la pieza -4-.

Asimismo, y con objeto de reducir el espacio
que debe ocupar la mesa objeto de esta solicitud una vez
colocado el tablero en posición vertical, la base -17-
puede fabricarse articulada como tijera (ver líneas de
90 trazos de la figura 6ª).

Evidentemente, respecto a lo descrito e ilus-
trado pueden introducirse en la práctica modificaciones
de detalle, por no alterar lo esencial de esta mesa auxi-
liar, tengan cabida en el marco de las reivindicaciones
95 que siguen.

N O T A

Descrito suficientemente el objeto de esta soli-
citud se declaran de novedad en España las siguientes:

REIVINDICACIONES

100 1ª.- Mesa auxiliar, graduable y portátil, perfeccionada, caracterizada por componerse de una parte de tablero y una parte de base, incorporando dicho tablero una disposición de elementos que hace posible su giro escalonado alrededor de un eje horizontal, presentando la

105 parte de base dos parejas de patas de longitudes desiguales y, en la confluencia de ellas, una columna vertical, a la que, con regulación deslizante de altura, se une el conjunto de tablero, realizándose la unión de ese conjunto con la parte deslizante de columna, mediante una pieza

110 de soporte con una parte plana anular enfrentada perpendicularmente hacia el tablero, y que presenta una pluralidad de orificios equidistantes en los que pueden introducirse, en distintas posiciones alcanzadas por giro relativo unos tetones solidarios a un soporte lateral sujeto firmemente bajo el tablero, cuyo soporte coopera con otro de

115 naturaleza semejante, aunque no igual, situado también debajo del tablero, fijado al mismo, y de manera que los respectivos taladros que presentan dichos soportes quedan alineados para el paso de un eje solidario con la antes citada

120 pieza de soporte asociada a la columna, arrancando también de esta última pieza de soporte, hacia arriba, la varilla de sostén de un pequeño atril desmontable complementario.

2ª.- Mesa auxiliar, graduable y portátil, perfec-

125 cionada, según la reivindicación 1ª, caracterizada además
por el hecho de que entre el soporte dotado de tetones y
una cierta zona del eje, en la que se fija un tope, tal como un pasador, queda comprimido un muelle, al que sirve de guía el repetido eje, de tal manera que el conjunto formado por el tablero y los dos soportes unidos bajo él puede
130 deslizar sobre el eje asociado a la primera pieza de soporte, contra la acción antagonista del muelle que se va comprimiendo, para que los antes citados tetones salgan de sus alojamientos, pudiéndose así girar ese mismo conjunto desplazado, hasta la posición deseada, alcanzada la cual, abandonándolo a la acción del muelle, los tetones vuelven a entrar en otro orificio, dando otra inclinación al tablero.

135 3ª.- Mesa auxiliar, graduable y portátil, perfeccionada, según las reivindicaciones precedentes, caracterizada además porque las aludidas parejas de patas forman dos V, con vértices en la columna, terminando las más
140 largas en sendas ruedecitas y pudiendo plegarse eventualmente el conjunto como una tijera para reducir al mínimo su espacio ocupado.

145 4ª.- MESA AUXILIAR, GRADUABLE Y PORTATIL, PERFECCIONADA.

Todo ello tal y como se describe y reivindica en la presente Memoria Descriptiva que consta de siete hojas mecanografiadas por una sola de sus caras y que se

ilustra con los dibujos que la acompañan.

Madrid, a veintiseis de Mayo de mil novecientos
setenta y ocho.

JAIIME REGUERO Y SANFELIU

p. a.

A handwritten signature in cursive script, appearing to read "Jaime Reguero y Sanfeliu". The signature is written in dark ink and is positioned to the right of the printed name and the "p. a." abbreviation.

FIG. 1

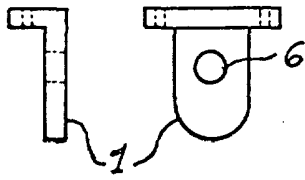


FIG. 2

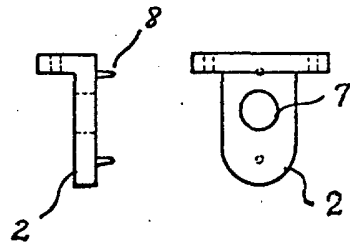


FIG. 3

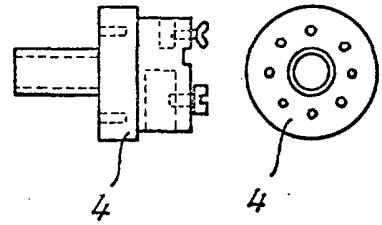


FIG. 4

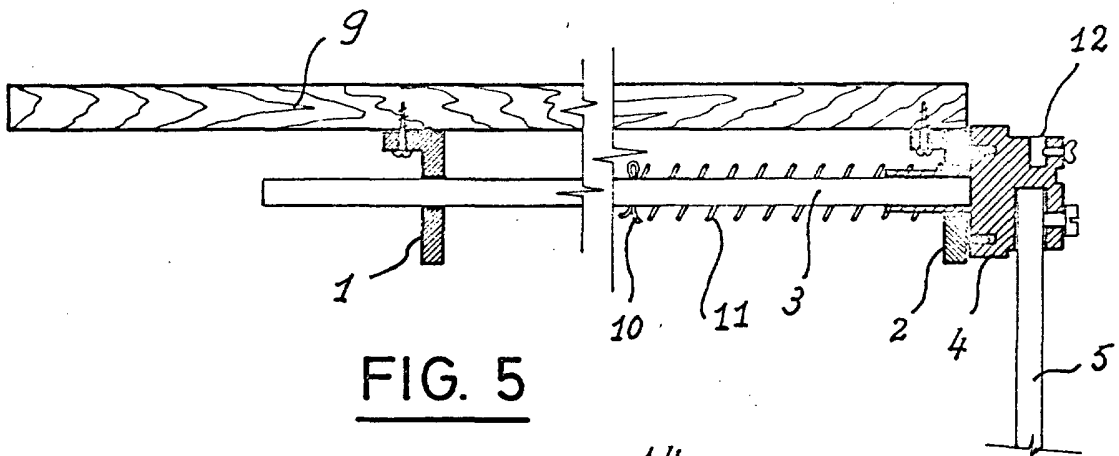
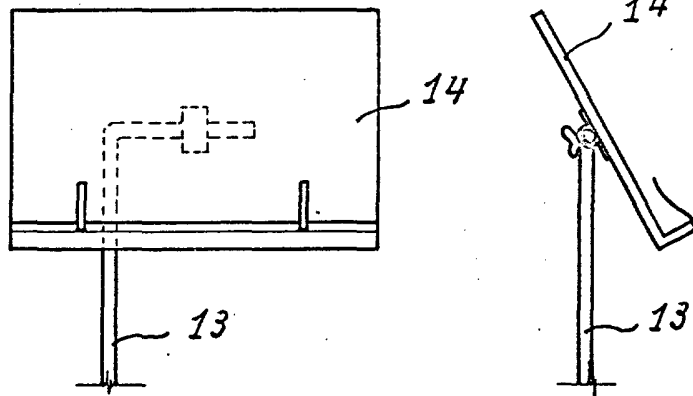


FIG. 5



Madrid, 26 de *MAYO* de 1.978

FIG. 6

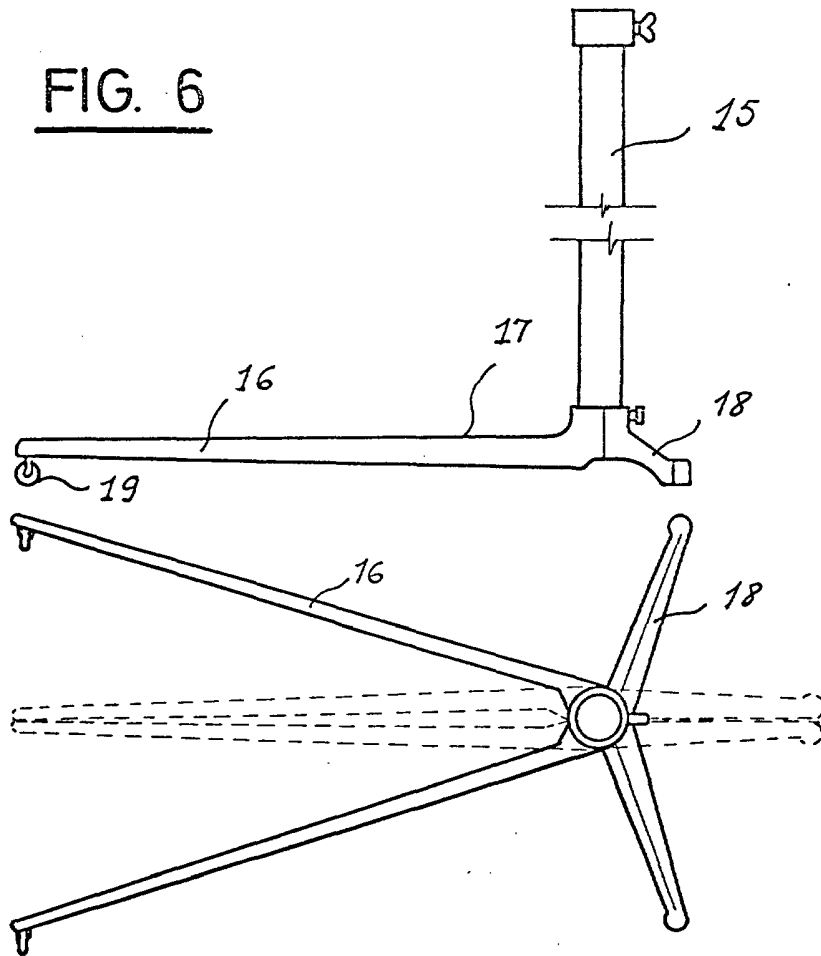
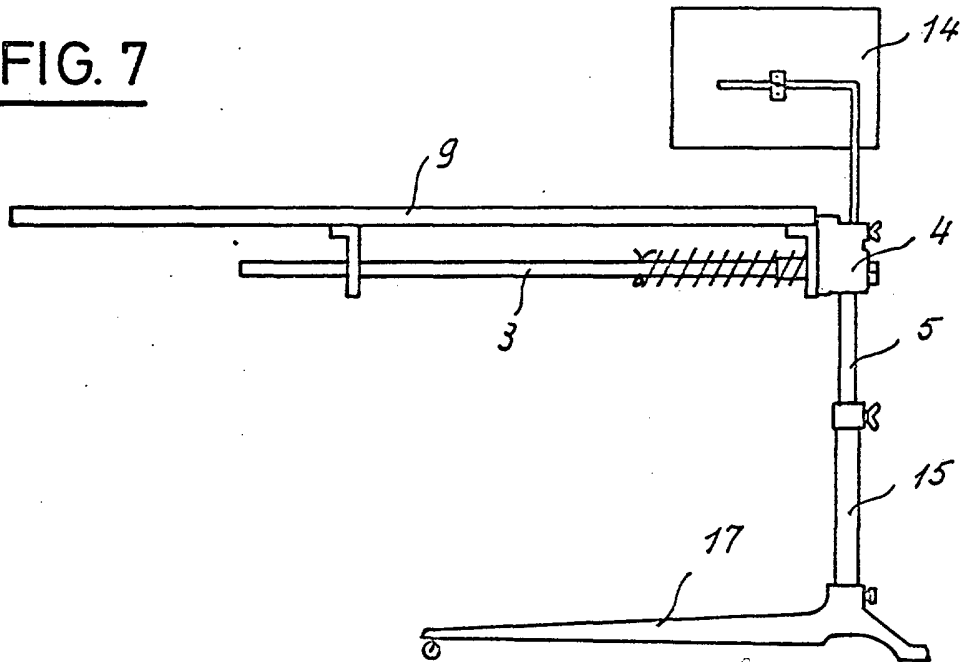


FIG. 7



Madrid, 26 de *MAYO* de 1978

ESCALA VARIABLE

Sanfeliu