

MINISTERIO DE INDUSTRIA Y ENERGIA

Registro de la Propiedad Industrial



ESPAÑA

ES

11

21

22

236289

Y

FECHA DE PRESENTACION

MODELO DE UTILIDAD

20 OCT. 1978

30 PRIORIDADES:	32 FECHA	33 PAIS
31 NUMERO		

47 FECHA DE PUBLICIDAD	51 CLASIFICACION INTERNACIONAL
	H01C

52 TITULO DE LA INVENCIÓN

"DISPOSITIVO DE SOPORTE PARA BATERIAS DE RESISTENCIAS ELECTRICAS
ESPIRALADAS AL AIRE"

71 SOLICITANTE (S)

ELECTRICFOR, S.A.

DOMICILIO DEL SOLICITANTE

C/. Can Alzamora, nº 34-36 RUBI (Barcelona)

72 INVENTOR (ES)

73 TITULAR (ES)

ELECTRICFOR, S.A.

74 REPRESENTANTE

D. JAIME ISERN CUYAS, Agente Oficial de la Propiedad Industrial

MEMORIA DESCRIPTIVA

5. El presente modelo de utilidad tiene por objeto un dispositivo de soporte para baterías de resistencias espiraladas al aire, del tipo empleable en instalaciones de aire acondicionado, con muebles calefactores y otras diversas aplicaciones.

10. El dispositivo en cuestión ha sido ideado y realizado de manera que hace posible el montaje y soporte de varios tramos de resistencia eléctrica, en cantidad variable, con notable ventaja sobre ciertos dispositivos que tan solo permiten montar y soportar dos tramos en la batería.

15. En líneas generales, el dispositivo de soporte de referencia se caracteriza por el hecho de estar constituido por una pluralidad de placas posicionadas en sendos planos paralelos, unidas a un bastidor y dotadas de escotaduras en U que afectan a por lo menos una de dos zonas longitudinalmente opuestas de dichas placas y en
20. las que encajan respectivos pasamuros aislantes provistos de una ranura para dicho encaje y a través de los que pasan las oportunas resistencias, cuyos pasamuros se retienen a las citadas placas por medio de unas pestañas dobladas en ellas sobre los pasamuros y adyacentes a las escotaduras.
25.

Para facilitar la explicación más detallada se acompaña una hoja de dibujos en los que se ha representado un caso práctico de realización de un dispositivo de soporte de las características indicadas, que se

cita sólo a título de ejemplo no limitativo del alcance de la invención.

En dichos dibujos:

5. La figura 1 es una vista en perspectiva que ilustra parcialmente una de las placas de sustentación de los pasamuros.

La figura 2 corresponde a otra vista en perspectiva que muestra una placa analoga.

10. La figura 3 representa en alzado semiseccionado el pasamuros utilizado en el dispositivo.

La figura 4 es una proyección a 90° correspondiente con la figura precedente.

15. Y la figura 5 es una vista en alzado frontal parcial del dispositivo, correspondiente a un extremo de la batería.

20. De conformidad con las figuras, el dispositivo de soporte que se describe consta de una pluralidad de placas metálicas -1- dotadas de dos aletas laterales -2- soldadas a la cara interna de dos pletinas -3- que forman los laterales de un bastidor que se completa con dos placas testeras -4- provistas de dos aletas -5- unidas por soldadura a dichos laterales.

25. La placas -1- presentan en dos zonas longitudinales opuestas sendas sucesiones de escotaduras en U -6- en las que encajan respectivos pasamuros anulares -7- dotados de una ranura periférica intermedia -8- que permite dicho encaje, cuyos pasamuros se retienen en las escotaduras -6- por medio de unas pestañas -9- y -10- que se forman por doblado de las placas -1- en sus zonas

adyacentes a las escotaduras y que se aplican sobre los pasamuros -7- a través de los que pasan las resistencias espiraladas -11-.

5. Con el dispositivo, en lugar de las placas -1-, pueden emplearse (Fig. 2) unas placas -12- que comprenden una aleta longitudinal -13- prevista para el caso en que no se utilice el bastidor formado de la manera descrita, sino simplemente por lo menos un pasamano, varilla o equivalente de sustentación donde se suelda la citada aleta -13-. Las placas -12- de modo similar a las placas -1-, presentan unas escotaduras -6'- destinadas al encaje de los pasamuros -7- que se sujetan sobre tales escotaduras con ayuda de unas pestañas -14-, dobladas en las placas -12- por dos zonas adyacentes a las escotaduras y de otras pestañas -14'- que se doblan entre las escotaduras y otras escotaduras más estrechas -15-, cuyas pestañas -14- y -14'- se aplican contra los pasamuros.

10. El número de escotaduras -6- y -6'- de las citadas placas -1- y -12- puede variar de acuerdo con las necesidades con el objeto de constituir el encaje de otras tantas resistencias para su soporte con arreglo a las dimensiones de la batería que se deba obtener.

15. El modelo, dentro de su esencialidad, puede ser llevado a la práctica en otras formas de realización que difieran tan sólo en detalle de la indicada únicamente a título de ejemplo, a las que alcanzará asimismo la protección que se recaba. Por tanto, podrá fabricarse el dispositivo de soporte en cuestión en cualquier configuración y tamaño y con los materiales más convenientes,

20.

25.

por quedar todo ello comprendido en el espíritu de las siguientes reivindicaciones.

= . =

N O T A

5. Descrito el objeto del presente invento se declaran como no divulgadas ni practicadas en España las siguientes reivindicaciones.

10. 1.- Dispositivo de soporte para baterías de resistencias eléctricas espiraladas al aire, caracterizado esencialmente por el hecho de constar de una pluralidad de placas posicionadas en sendos planos paralelos, unidas a un bastidor y dotadas en por lo menos una de dos zonas longitudinalmente opuestas de unas escotaduras en U en las que están aplicados sendos pasamuros aislantes para las resistencias, dotados de una ranura periférica intermedia que encaja en las escotaduras sobre las que se retienen los pasamuros por medio de unas pestañas dobladas en las placas por zonas de las mismas adyacentes a dichas escotaduras y, ventajosamente, por zonas contiguas a otras escotaduras que facilitan el doblado, cuyas pestañas se aplican sobre los pasamuros.

2.- Dispositivo de soporte para baterías de resistencias eléctricas espiraladas al aire.

25. Según se describe y reivindican en la presente memoria descriptiva que consta de 5 páginas foliadas y escritas a máquina por una sola de sus caras, acompañadas de los dibujos reglamentarios.

Madrid, a 26 MAYO 1978

p.a.

~~JAIME ISERN CUYÁS~~
~~P.P.~~

FIG. 5

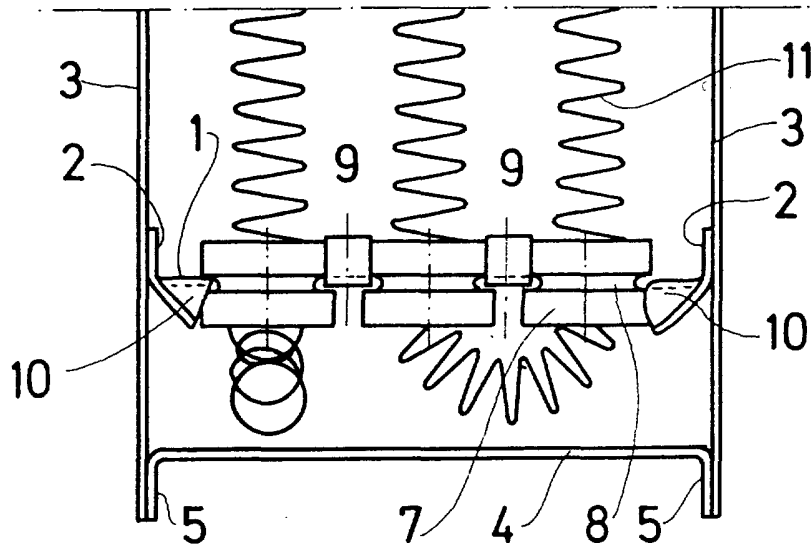


FIG. 3

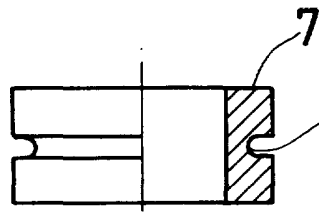


FIG. 4

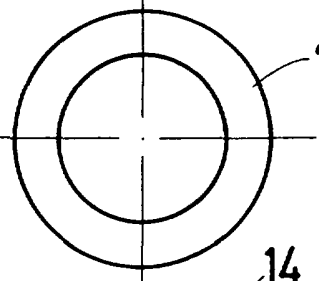


FIG. 1

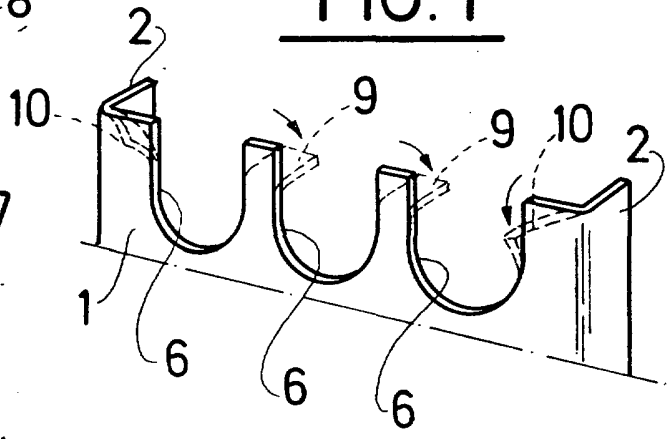
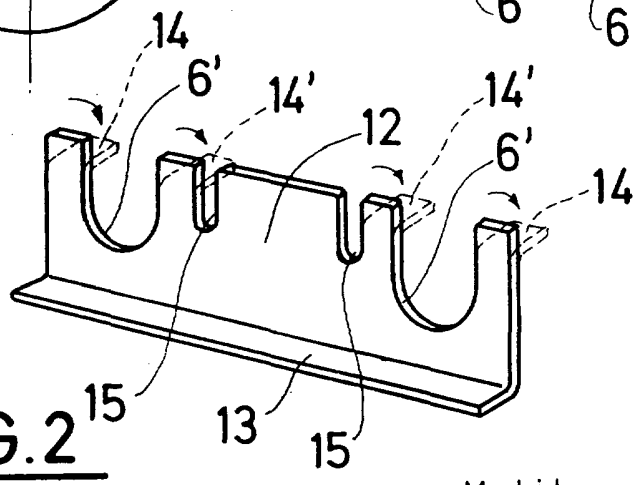


FIG. 2



Madrid, a 26 MAYO 1978
p. a.

JAIME ISERN CUYAS
P.P.