

MINISTERIO DE INDUSTRIA Y ENERGIA

Registro de la Propiedad Industrial



ESPAÑA

BAD ORIGINAL

MODELO DE UTILIDAD

(19) ES	(21) NUMERO	(20) Y
	236248	
	(22) FECHA DE PRESENTACION	
	23 MAYO 1978	

Concedido el Registro de acuerdo con los datos que figuran en la presente descripción y según el contenido de la Memoria adjunta. 18 OCT. 1978

(30) PRIORIDADES:	(31) NUMERO	(32) FECHA	(33) PAIS

(47) FECHA DE PUBLICIDAD	(51) CLASIFICACION INTERNACIONAL
	<i>A47B</i>

(54) TITULO DE LA INVENCIÓN

***PERFIL RANURADO PARA ACOPLAMIENTO DE ESTRUCTURAS METALICAS PARA ESTANTERIAS Y SIMILARES*.**

(71) SOLICITANTE (S)

DECOESTANT, S.L.

DOMICILIO DEL SOLICITANTE

MISLATA (Valencia), Avda. Gregorio Gea, 77.

(72) INVENTOR (ES)

(73) TITULAR (ES)

(74) REPRESENTANTE

D. ANGEL LUIS DE LA HERRAN Y DE LAS POZAS.

BAD ORIGINAL

El presente Modelo de Utilidad se refiere a un perfil ranurado que admite el acoplamiento, sin un solo atornillamiento, de varias baldas formando estanterías o similares, mediante un montaje simple y rápido que no necesita ninguna herramienta, con una utilización máxima del espacio y con las ventajas de permitir una plataforma superior plana y de regulado instantáneo.

Para mejor comprender el alcance y las ventajas de la presente realización vamos a describirla sobre los dibujos adjuntos y en los que se ha materializado una realización preferida de la misma dada a título de ejemplo y sin carácter limitativo.

En los dibujos:

La figura 1 muestra, en perspectiva, el montaje de un costado de elemento con el enlace de dos montantes ranurados, cuyo detalle se ve, con más minuciosidad, en los parciales adjuntos y con muestra de la forma de tapar y embellecer las bocas abiertas de dicho montante,

la figura 2 muestra, en la misma perspectiva, la implantación de la traviesa por encaje simple sobre el costado de

cada montante, con un detalle solo de la misma, y

la figura 3 muestra la forma de implantación de las baldas por encaje sobre dichos travesaños, aprovechando los entranques y enmuescados de los cantos, con una vista individual de una balda para mejor comprensión.

- Podemos comprobar que en los dibujos se ha representado por 1 al montante propiamente dicho con sección recta en U con las alas prolongadas ortogonalmente para sujetar a la pared, mientras el fondo dispone de ranurados verticales y espaciados para la implantación de las testas de los travesaños 2 de sujeción y en los costados con una serie de ranurados horizontales y espaciados para el encaje e implantación de los soportes transversales 3 de apoyo para las baldas 4 cuyos cantos y testas están doblados y ranurados con el fin de encajarse mútua y sólidamente, tal como se puede ver en la figura 3.

- Descrita la estructura el montaje resulta muy fácil de comprender y así podemos ver como en la figura 1 se monta la testa de una estantería reuniendo dos montantes 1 gracias al encaje de sus ranurados de fondo con el travesaño 2, que, ad

- mas, se utiliza de panel lateral de cada volumen de estante, contiguo al cual se encastra, por ambos extremos, una travesa 3 gracias a las patillas laterales sobre las ranuras horizontales de los costados de la U del perfil 1 constituyendo un ajuste completo gracias al autobloqueo de sus patas sobre dichos montantes 1 y sobre cuyo canto vertical de escuadra se ven ranurados verticales que se corresponden con muescas verticales de los vértices extremos de las baldas 4 que, además, se apoyan en las dos terminales sobre dos puntos o patillas de apoyo proporcionando así una rigidez plena.

- Con el fin de cerrar la boca de la U del montante 1 que queda a la vista (el otro se apoya y aplica en la pared o no en el caso de doblete) se encaja un embellecedor 5 por deslizamiento guiado en pinzado lateral de las alas ortogonales de dichos montantes, quedando plenamente cerrado y disimulado por el embellecedor mencionado.

- Dentro de la esencialidad de la invención caben variantes de detalle, asimismo protegidas y así podrá ser cualquiera la forma y dimensión de cada montante, ranurado en

BAD ORIGINAL

una o más formas, con variantes en las implantaciones por encaje, colgado o enchavetado y, desde luego, cualesquiera las dimensiones y materias en que se realice.

- - - - -

NOTA

Hecha la descripción del presente invento se hace constar que lo que se declara como no practicado ni divulgado en España comprende las siguientes

REIVINDICACIONES

5.

- 12.- Perfil ranurado para acoplamiento de estructuras metálicas para estanterías y similares, caracterizado por el hecho de constar de montantes de sección regate en U con alas prolongadas ortogonalmente, cuyo fondo está ranurado espaciada y verticalmente para enclavar las testas de travesaños planarios que sirven como panel lateral de cada volumen de estante, mientras sus costados están ranurados espaciada y horizontalmente para admitir las uñetas de cabeza de traviesa en escuadra cuyo canto vertical está ranurado espaciadamente para recibir, por encaje mútuo, los cantos de testa de la o las tablas componentes de cada balda, cuyos dos elementos extremos se apoyan en dos patillas de apoyo que acufian el conjunto y proporcionen una rigidez plena, pudiéndose encajar longitudinalmente y guiada por las alas del montante un embellecedor pinzante que cubre la a canaladura de
- 10.
- 15.
- 20.

BAD ORIGINAL

perfil en toda su longitud.

2º.- PERFIL RANURADO PARA ACOPLAMIENTO DE ESTRUCTURAS METALICAS PARA ESTANTERIAS Y SIMILARES.

Según se describe y reivindica en la presente Memoria

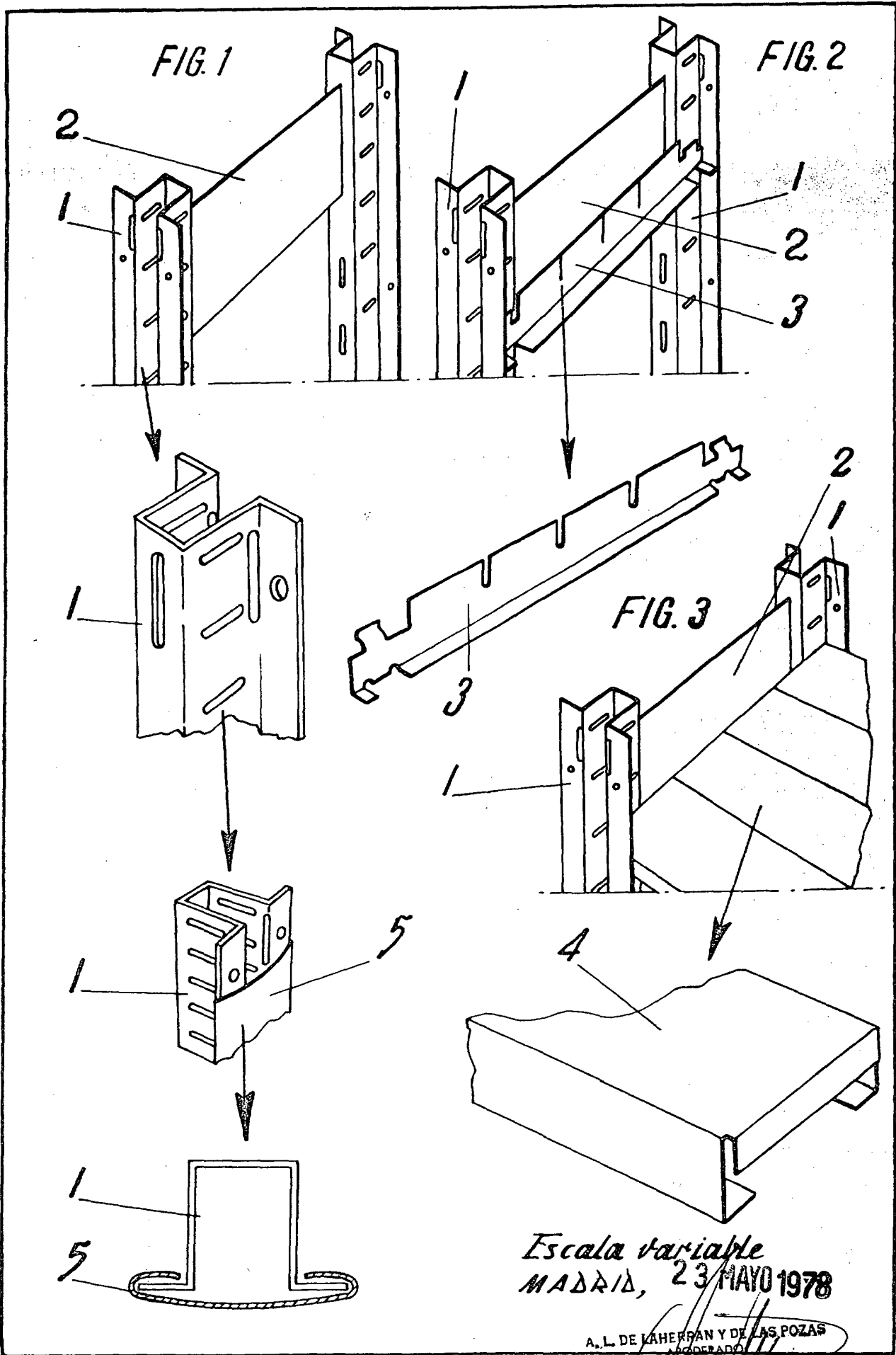
- 5. Descriptiva que consta de siete hojas foliadas y mecanografiadas por una sola cara y de una lámina de dibujos.

Madrid, a **23 MAYO 1978**

EL AGENTE OFICIAL

A. L. DE LAHERRAN Y DE LAS POZAS
APODERADO

Fco. Guillermo Fernández



Escala variable
MADRID, 23 MAYO 1978

A.L. DE KAHERRAN Y DE LAS POZAS
INGENIEROS

Fdo. Guillermo Fernández