

AÑO 1957.

Expediente núm. **236200**

**236200**



# REGISTRO DE LA PROPIEDAD INDUSTRIAL

**PATENTE DE** ..... **INTRODUCCIÓN** .....

## MEMORIA DESCRIPTIVA

*que se acompaña a la solicitud de*

una **PATENTE DE** ..... **INTRODUCCIÓN** ..... por 10 ..... años, en España

*a favor de*

D. **Alvaro CAIXAL FOLCH** ....., de nacionalidad

española ..... domiciliado en ..... **Barcelona** .....

calle de ..... **Plaza Real**, ..... núm. **15** .....

*por:*

« ..... **PERFECCIONAMIENTOS EN EL MONTAJE Y SERVICIO DE LOS MOTORES ELECTRICOS EN APARATOS ELECTRO-DOMETICOS** ..... » .....

Nº 1901

Agente Sr. **JUAN DEL VALLE Y DEL VALLE**.

236200

22



PATENTE  
DE  
INTRODUCCIÓN

por " PERFECCIONAMIENTOS EN EL MONTAJE Y SERVICIO DE LOS MOTORES ELECTRICOS EN APARATOS ELECTRO-DOMESTICOS ", a favor de D. Alvaro CAIXAL POLCH, de nacionalidad española, residente en BARCELONA, Plaza Real, n.º 15.

MEMORIA DESCRIPTIVA

La presente invención se refiere a unos perfeccionamientos en el montaje y servicio de los motores eléctricos en aparatos electro-domésticos.

5. La invención realizada con éxito en el extranjero, se encamina a la obtención de una economía en la adquisición de los equipos de aparatos, que actualmente entran en la denominación de electro-domésticos, eliminando de ellos los motores eléctricos y sus circuitos correspondientes, dejando en realidad, reducido el conjunto de aparatos a uno principal, equipado normalmente con su electromotor y cir-  
10.



236200 22

cuito correspondiente, mientras que los restantes se ensus-  
tran operativamente dependientes de éste principal y concre-  
tados solamente a la parte mecánica de los mismos.

5.

Para lograr esta finalidad se han establecido deta-  
lles fundamentales con respecto al electro-motor del apar-  
to base, medios de transmisión relativos a este electromotor,  
medios receptores en los aparatos no eléctricos, para reci-  
bir del primero la rotación precisa y medios para el acoplamiento seguro y estable entre el aparato base y los aparatos restantes.

10.

De lo expuesto se comprende la gran mejora y notable utilidad que reporta la invención, puesto que en lugar de tener en servicio se tiene un aparato eléctrico, mientras que los restantes son acoplables a éste, que se considera como el elemento base del sistema.

15.

En la invención, este elemento base, no es un simple motor eléctrico acoplable, sino que es un aparato útil, que ventajosamente es un molinillo de café, circunstancia que no es arbitraria sino que se encuentra derivada de las características mecánicas y de organización de dicho molinillo de café.

20.

En la invención se toma como elemento base un molinillo de café dotado de electromotor dispuesto con su eje en sentido axial al cuerpo del molino y como medios moledores unas cuchillas que por si mismas no representan encubrimiento ni forma especial del cuerpo de aquel. El cuerpo del molinillo se comporta como un basamento que resulta ampliamente estable por el hecho de que la embocadura de su tolva es amplia y además lleva una tapa con borde plástico que proporciona eliminando vibraciones la base necesaria sobre el plano de asiento cuando el molinillo se invierte de posición,

25.

30.

236200

22 JU



para su utilización como elemento de transmisión,

5. De lo expuesto se deduce que una plega base cual es un molinillo eléctrico de café, se transforma en elemento de transmisión por inversión de posición. Ahora bien, esta inversión por sí misma no resuelve el problema de que se trata, es preciso que el electromotor presenta una disposición de montaje por la que, su eje de inducido quede prolongado por ambas partes, presentando en la zona inferior del molinillo un centro de acoplamiento integrado por una boca cruzada con dos ramuras diametrales, comprendiendo marginando a esta boca un medio de acoplamiento fijo operativamente dispuesto para encajar en él, los medios de fijación de que van dotadas las partes inferiores de los otros aparatos acoplables al primero ó aparato base.

10.

15. Con este sistema es posible acoplar al molinillo de café un batidor, una licuadora, una deshieladora, una pequeña lavadora de prendas ligeras y pequeñas y en general todo aparato cuya actividad quede reducida al tiempo forzosamente limitado que tiene, para funcionamiento seguido, los pequeños electromotores que utilizan los aparatos domésticos.

20.

En la invención entra pues en consideración, a)- montaje y disposición del electromotor en el aparato base, b)- Terminal de embrague del extremo del eje, c) cuerpo de acoplamiento para inmovilización de los aparatos receptores.

25. Con el fin de facilitar la explicación se acompaña a la presente memoria una lámina de dibujos en la que se ha representado un caso de realización que se cita a título de ejemplo.

En el dibujo:

30. La figura 1, muestra en sección alzada y en planta,

236200

22



el sistema de aparato base, con detalle (1) del terminal del eje del electromotor,

la figura 2, manifiesta visto en planta el extremo de eje motor y la placa de acoplamiento, en perspectiva (1),

3.

la figura 3, indica en sección y planta, un plato de acoplamiento como soporte para mezcladora,

la figura 4, representa el detalle de la pieza de acoplamiento para batidor.

10.

Consiste la invención en disponer el electromotor -1-, correspondiente a un aparato, según figura 1, que representa un molinillo de café, de tal manera que su eje se encuentra prolongado activamente por ambos extremos, correspondiendo el extremo -2- a las cuchillas -3-, del molino propiamente dicho, mientras que el otro extremo -4- lo es de acoplamiento merced a la doble sección diametral -5--6- detalle (1) que proporciona un frente axial de acoplamiento.

15.

El referido extremo -4- asoma por la base natural del citado molinillo de café, el que, dispuesto en posición invertida, según se indica en la figura 1, forma en la parte alta, un plano frontal -7- en el que se destaca en posición contrada un cuerpo -8- fijo a dicho plano y constituyendo una garra frontal de apriete -9- en la que resulta retenido un elemento de acople, dispuesto en el plano inferior de otros aparatos de los que el que nos ocupa es el motor.

20.

El plano frontal -7-, que como se ha dicho es el plano normal de apoyo del molinillo, se halla guarnecido por un cerco -10- de plástico o similar, por el que establece un contacto antideslizante contra la superficie de asiento, de otro aparato aplicable sobre él cuando el molinillo se halla en posición invertida, esto es, cuando se va a utilizar como e-

25.

30.

236200

22 JUL 65



lemento matriz para otros aparatos. Inversamente, la rueda de tapa del molino actuará como fijadora del mismo contra el plano de apoyo, según fig. 1.

5.

Por lo expuesto se aprecian las circunstancias que concurren en el primer motor o aparato base y los medios para su utilización como elemento matriz para otros aparatos.

10.

En estos aparatos que requieren la acción del aparato base entra en consideración el cuerpo de acoplamiento, para inmovilización del aparato sobre el plano del aparato base y además el medio receptor del movimiento suministrado por el motor de éste.

15.

En las figuras 3 y 4, se indican las partes extremas o de acoplamiento de aparatos tales como una mezcladora batidora (figura 3) y un batidor (figura 4) en ambos existe el eje principal -11- formado por un terminal tubular de hueso calibrado según el diámetro exterior del extremo -4- del galvanómetro -1-, comprendiendo como medio de arrastre un travesaño -12- cuyo diámetro es ligeramente menor que la anchura de las canales de la cruz de dicho eje -4-.

20.

Cooperando con el acoplamiento radial mencionado, se halla (fig. 3 (1)) el elemento de inmovilización constituido por un plato noble -13- concéntrico con el eje -11- y constituido por dos órdenes de alas -14- en un plato y -15- en el adyacente, comprendiendo entre ambas a las alas de la guerra frontal de apriete -9-, figura 2 (1). En este acoplamiento, las alas de la pieza -9- quedan intermedias entre las alas -14- y -15-, siendo una de aquellas alada de una doblez -15- bis, como tope en el giro que se efectúa entre ambas partes.

25.

30.

La figura 3, muestra el plato -16- que constituye la

236200 22 JU



5. base de el cuerpo hueco, tal como el vaso de una mezcladora batidora y la figura 4, manifiesta el cuerpo de transmisión de un batidor removedor, en el que se encuentra el mismo medio de inmovilización indicado en -14- y -15- y además el eje tubular con su travesaño formando un elemento motor constituido por el husillo sin fin -17- y ruedas helicoidales -18- y -19- para accionar a las respectivas ramas batidoras.

10. El sistema previsto, requiere en el mando del electromotor base una mayor sencillez en la manobra, a cuyo fin se ha dispuesto un interruptor en el circuito del motor, en la zona periférica del cerco de la base.

15. La invención, dentro de su esencialidad, puede ser llevada a la práctica en otras formas de realización que difieran en detalle de la indicada a título de ejemplo en la descripción, a las cuales alcanzará igualmente la protección que se recaba. Pedrá pues, construirse en cualquier forma y tamaño con los medios y materiales mas adecuados por quedar todo ello comprendido en el espíritu de las reivindicaciones.

236200

22



NOTA

Descrito el objeto de la invención, lo que se declara como no divulgado ni practicado en España, comprende las siguientes reivindicaciones:

5. 1. Perfeccionamientos en el montaje y servicio de los motores eléctricos en aparatos electrodomésticos, caracterizados esencialmente por el hecho de que el electromotor correspondiente a un aparato que realiza una función, es aplicable sin dejar de pertenecer a este aparato, a determinados conjuntos mecánicos para finalidades diversas, a cuyo fin, el  
10. electromotor comprende medios de acoplamiento en su eje en dependencia con medios receptores dispuestos en los ejes principal o secundarios de los aparatos receptores, los cuales quedan inmovilizados sobre el cuerpo del aparato base y tomando su movimiento directamente del motor.
15. 2. Perfeccionamientos según la reivindicación 1, en los que el eje del electromotor del aparato base es prolongado del lado opuesto al de servicio para presentar un terminal adecuado para el acoplamiento, realizado preferentemente con un trazado en cruz.
20. 3. Perfeccionamientos según las reivindicaciones 1 y 2 en los que, los extremos de los ejes de accionamiento de los aparatos que, desprovistos de electromotor, utilizan el del aparato base, comprenden un cuerpo tubular operativamente dispuesto para superponerse al terminal activo del eje del inducido, y comprendiendo diametralmente en el hueco de dicho  
25. cuerpo tubular un travesaño de grosor adecuado para encajar en una cualquiera de las muescas diametrales del citado terminal.

236200

22



4. Perfeccionamientos según las reivindicaciones 1 a 3 en los que, como complemento del acoplamiento entre ejes, entra en consideración un frente de inmovilización en el que, una parte es fija al aparato base y consta de un frente con borde vuelto, constituyendo salientes alternados con vaciados, mientras que la otra parte, pertenece al aparato a acoplar y forma una doble cruceta frontal integrada por dos órdenes de aletas operativamente dispuestas para entrar por los vaciados del borde vuelto, estando estas aletas separadas lo preciso para que entre ellas se pueda alojar cada saliente del borde vuelto, existiendo en una de estas aletas un punto tope que limita la amplitud de giro que ha de darse a la parte móvil para acoplarse en la fija.

5. Perfeccionamientos según las reivindicaciones 1 a 4, en los que la parte móvil de acoplamiento y su eje receptor hueco, pertenecen a un plato que sirve de base a un cuerpo de mezcladora.

6. Perfeccionamientos según la reivindicación 1, 2, 3 y 4, en los que el eje receptor hueco y parte móvil de acoplamiento, pertenecen a una cabeza que forma la caja transmisora de un batidor.

7. Perfeccionamientos según las reivindicaciones 1 a 4, en los cuales el eje receptor hueco y parte móvil de acoplamiento pertenecen a un aparato licuador de frutos.

8. Perfeccionamientos en el montaje y servicio de los motores eléctricos en aparatos electro-domésticos.

Según se describe y reivindica en la presente memoria que consta de ocho hojas, foliadas y escritas a máquina por una sola de sus caras, acompañadas de tres láminas de dibujos.

Madrid, a 22 de Junio de 1957

ÁLVARO CAIXAL FOLCH

P.º a.

JUAN DEL VALLE Y DEL VALLE  
P.º P.

30.

2/20

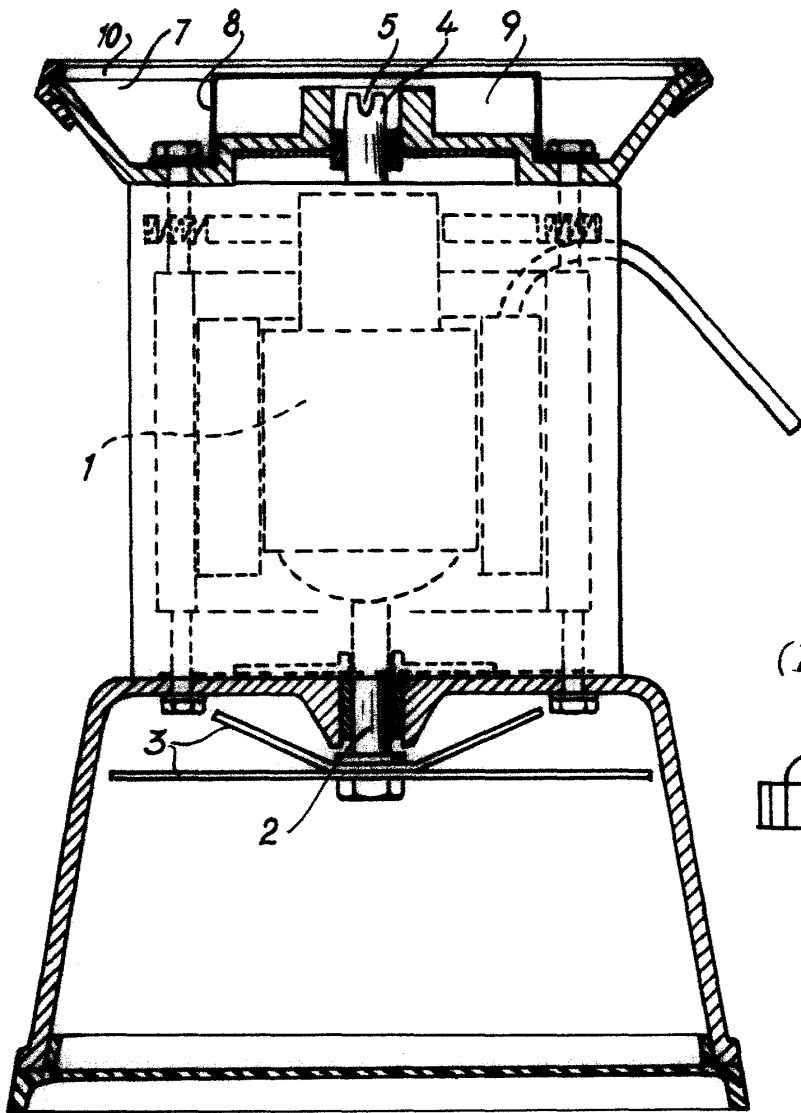
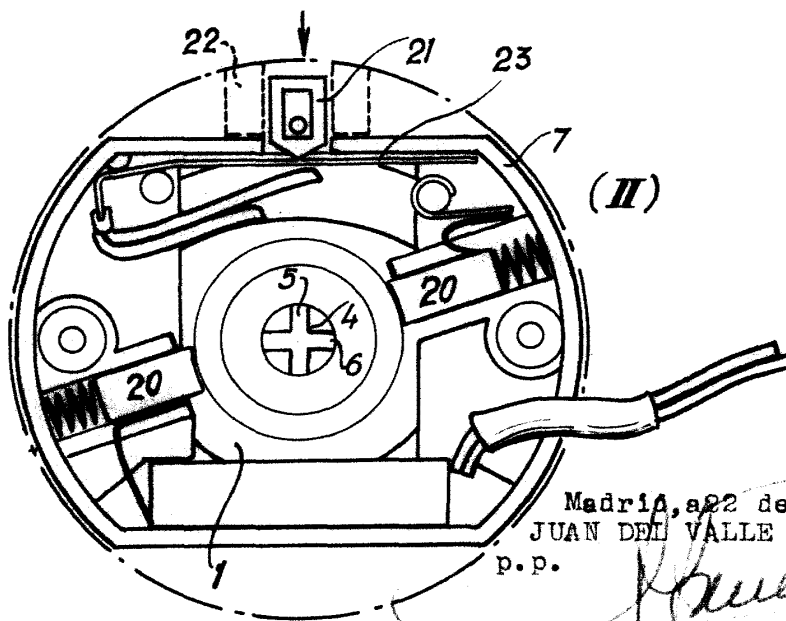
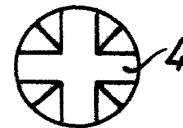
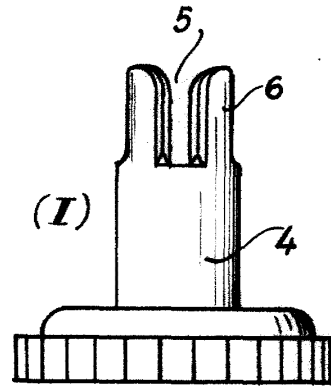


Fig. 1



Madrid, a 22 de Junio 1957  
JUAN DEL VALLE Y DEL VALLE  
p.p.



236200

22



Fig. 2

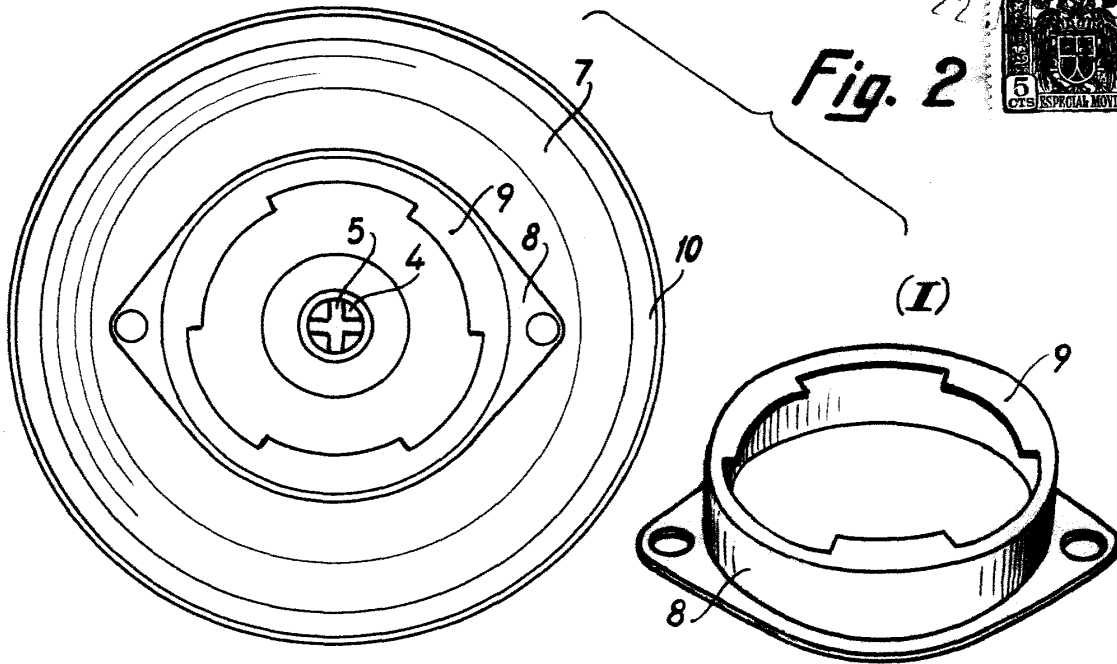
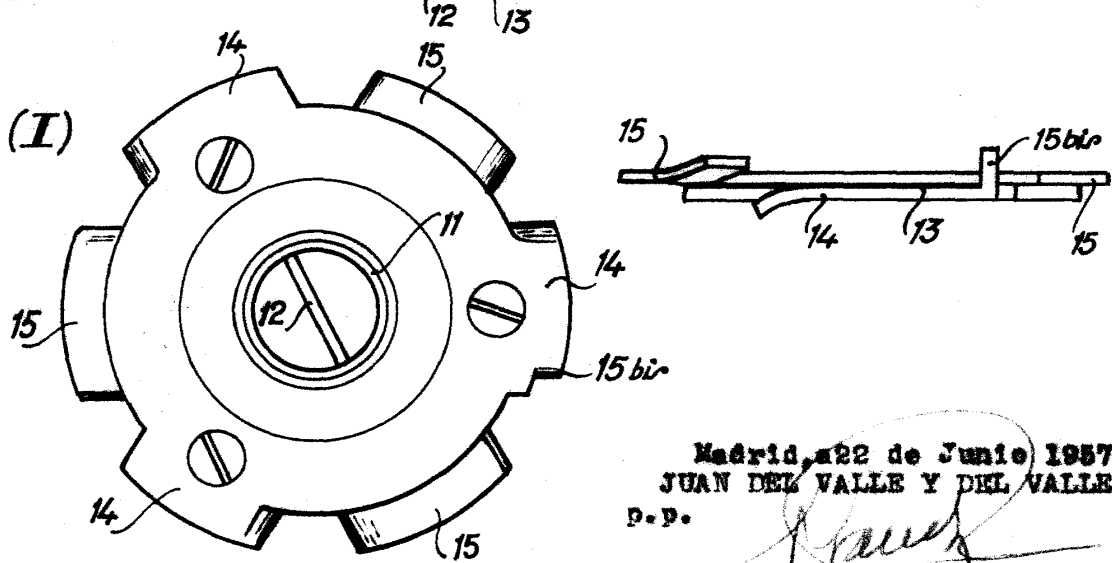
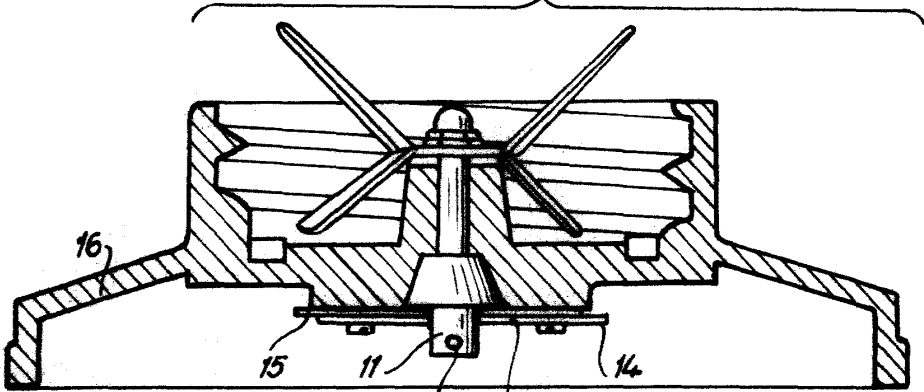


Fig. 3



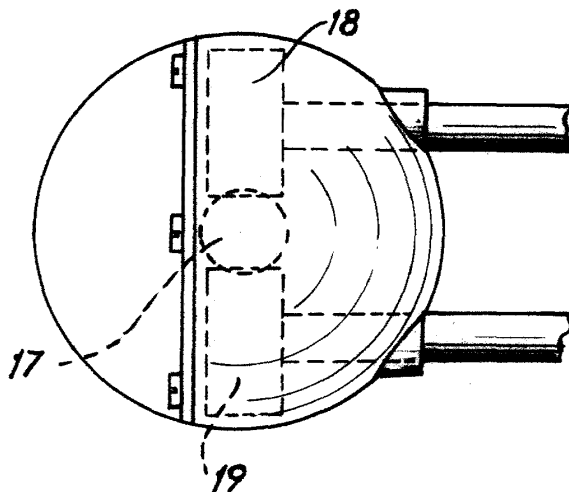
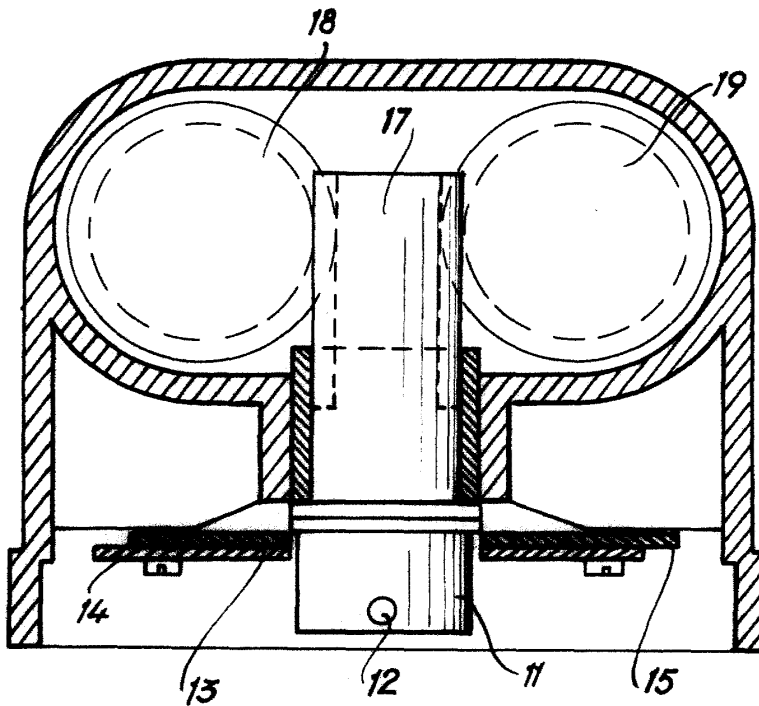
Madrid, 22 de Junio 1957  
JUAN DEL VALLE Y DEL VALLE  
P.P.

236200

22



Fig. 4



Madrid, 22 de Junio 1957  
JUAN DEL VALLE Y DEL VALLE  
P.P.