



ESPAÑA

19 ES 11 21 22 10 Y
NUMERO **236038**
FECHA DE PRESENTACION
17 Mayo 1978

MODELO DE UTILIDAD

Propiedad al Registro de...
C... 1978

30 PRIORIDADES:
31 NUMERO **52-63377**
32 FECHA **18 Mayo 1977**
33 PAIS **Japón**
CADUCADO

47 FECHA DE PUBLICIDAD
51 CLASIFICACION INTERNACIONAL **A 44 B**

54 TITULO DE LA INVENCIÓN
"Cierre de cremallera oculto"

71 SOLICITANTE (S)
YOSHIDA KOGYO K.K.

DOMICILIO DEL SOLICITANTE
No. 1, Kanda Isumi-cho, Chiyoda-ku, Tokyo, Japón

72 INVENTOR (ES)
- - -

73 TITULAR (ES)

74 REPRESENTANTE
M. Curell Sufiol

**U52-63377
EX-JA**

MODELO DE UTILIDAD

por VEINTE años

5. solicitado en España a favor de YOSHIDA KOGYO K.K., de nacionalidad japonesa, domiciliada en No. 1, Kanda Izumi-cho, Chiyoda-ku, Tokyo, Japón, por "Cierre de cremallera oculto", con prioridad de la solicitud japonesa 52-63377 de fecha 18 Mayo 1977. - - - - -

MEMORIA DESCRIPTIVA

Antecedentes de la invención

10. La presente invención se refiere a un cierre de cremallera oculto del tipo en el que un órgano normalmente denominado simplemente elemento está unido a lo largo de una parte marginal lateral de una cinta de tejido a la plana, que se dobla sobre sí longitudinalmente, estando proyectado el elemento sobre el lado doblado u oculto de la cinta doblada. - - - - -

15. Los cierres de cremallera del tipo citado ya se conocen desde hace tiempo, y tienen individualmente una configuración o estructura en sección transversal según se ilus-

tra en la Figura 1 de los planos anexos. Un par de cintas 1A y 1B respectivamente de tejido a la plana tienen elementos 2A y 2B, por ejemplo, de estructura helicoidal, fijados o cosidos con hilos 3A y 3B a lo largo de una parte marginal lateral respectivamente de las cintas para componer un par acoplable de bandas 1A y 1B de cierre de cremallera. Los elementos 2A y 2B respectivamente tienen cabezas 4A y 4B de acoplamiento que están engranadas o acopiadas mutuamente y las cintas 1A y 1B están respectivamente dobladas sobre sí tal como se ilustra, con las partes 5A y 5B como zonas de doblado, que están a tope una contra otra en el punto 6 donde los elementos 2A y 2B quedan ocultos de la vista cuando el cierre de cremallera está unido a una prenda o similar. - - - - -

Hay varios inconvenientes respecto de las bandas de cierre convencional de la estructura citada. Por ejemplo, frecuentemente ocurre que las cintas 1A y 1B se doblan con la zona de doblado desviada en un lado u otro o dirección lateral desde un punto de referencia o el punto 6 de tope, de modo que hay una diferencia entre el punto 6 y el centro del acoplamiento de las cabezas 4A y 4B según se ilustra en la Figura 1. De otra forma, tal como se ilustra en la Figura 2, es difícil que las cintas 1A y 1B de cierre queden satisfactoriamente dobladas sobre sus respectivos puntos 5A y 5B de doblado.

Breve resumen de la invención

Se prevé en la presente invención haber averiguado

las causas de tales dificultades con los dispositivos convencionales y desarrollar medios para su solución, para obtener un cierre de cremallera oculto mejorado y conveniente. - - -

- La finalidad de la presente invención es, por lo
5. tanto, proporcionar un cierre de cremallera oculto conveniente que, al doblar la cinta, puede doblarse ésta sin falta y exactamente alrededor del punto de doblado, y además, que el punto en que las partes marginales dobladas del par de cintas de soporte se ponen a tope una con la otra, pueda corresponder substancialmente al centro de las cabezas de los elementos para proporcionar el cierre deseado que tiene un efecto o rendimiento completo de ocultación. - - - - -
- 10.

Breve descripción de los dibujos

- Las Figuras 1 y 2 son respectivamente vistas en
15. sección transversal de un cierre de cremallera oculto convencional; - - - - -

- la Figura 3 es una vista en planta desde arriba que ilustra la cinta de soporte de un cierre de cremallera de acuerdo con la presente invención en un estado en el que la cinta del cierre aún no se ha doblado sobre sí y con el hilo de coser eliminado; - - - - -
- 20.

- la Figura 4 es una vista en sección transversal de la Figura 3; y - - - - -

la Figura 5 de modo parecido es una vista en sección transversal que ilustra un cierre de cremallera oculto de la presente invención en su estado terminado. - - - - -

Descripción de la realización preferida

5. Se logra la finalidad arriba citada de la presente invención proporcionando una parte de espesor reducido o parte más delgada que se extiende sobre toda la longitud de la cinta tejida de un cierre de cremallera del tipo oculto que tiene el elemento a lo largo de una parte marginal lateral de la cinta, tejiendo unas cuantas pasadas de hilo de urdimbre más fino que el resto de los hilos de urdimbre tejidos en la cinta, alrededor de la parte de la cinta sobre la que se dobla sobre sí longitudinalmente la cinta y que corresponde substancialmente al centro de las cabezas de acoplamiento del elemento cuando la cinta está doblada sobre sí. - - - -
- 10.
- 15.

Ahora, con referencia a las Figuras 3-5 de los planos anexos, se describirá con mayor detalle la estructura del cierre de cremallera oculto según la presente invención.

20. Los elementos componentes y las características estructurales del cierre de cremallera de la presente invención son per se principalmente y de modo general los mismos que tienen los cierres de cremallera convencionales. O sea, el cierre de la presente invención comprende en general un par de cintas acoplables, y cada cinta, que está indicada con f,

comprende una cinta 1 de tejido a la plana y un elemento 2
 unido a la cinta 1 a lo largo de una parte marginal lateral
 de la misma por cosido por un hilo 3, por ejemplo, por un
 5. pespunte doble. (En la Figura 3 no se ilustra el hilo 3 de
 cosido por sencillas). El elemento 2 tiene un brazo 2' que
 está dotado en una superficie exterior de una ranura 7 para
 recibir el hilo 3 e impedir que se deslice. Al coser el ele-
 mento helicoidal 2 a la cinta 1, se aplica el hilo 3 a través
 de un cordón 8 que está introducido en el elemento helicoi-
 10. dal. - - - - -

Un punto por el que el dispositivo de la presente
 invención queda claramente y muy esencialmente diferenciado
 de los dispositivos convencionales consiste en que la cinta
 1 tiene una textura de tejido particular que facilita un do-
 15. blado fácil y exacto de la cinta. - - - - -

En el cierre según la presente invención, la cin-
 ta 1 que forma parte de la banda f está formado de tal forma
 que tiene una parte de espesor reducido o de textura más del-
 gada transversalmente en una parte de la misma con la que co-
 20. mo punto de doblado se dobla la cinta y que corresponde subs-
 tancialmente al centro de la cabeza 4 de acoplamiento del
 elemento 2. La parte de textura más delgada, que está indica-
 da con 11, está proporcionada utilizando al tejer la cinta 1
 unas pasadas de un hilo 10 de urdimbre que es de gaiga más
 25. fina que el hilo 9 de tejido en la parte restante de la cin-

5. ta, y se proporciona sobre toda la longitud de la cinta. En la parte marginal lateral izquierda de la cinta de la Figura 3, el elemento 2 está unido por cosido de una manera tal que el centro de la cabeza 4 de acoplamiento está substancialmen-
 10. te en registro con la ubicación de la parte de textura más delgada 11, en la dirección de la urdimbre de la cinta. Entonces, se dobla la cinta 1 sobre sí con la parte delgada 11 como línea de doblado para proporcionar de esta manera una cinta de cierre de cremallera de acuerdo con la presente invención. - - - - -

15. En la Figura 5 se ilustra un par de cintas FA y FB cuyos elementos 2A y 2B están en estado acoplado. Tal como se ilustra, el cierre de cremallera según la presente invención tiene con su elemento 1 de cinta la parte 11 de textura más delgada formada por la utilización de hilos de urdimbre más delgados que los hilos de urdimbre utilizados en la parte restante de la cinta, de modo que aún cuando se dobla la cinta por cualquier método conocido, puede doblarse con mayor
 20. facilidad en la parte delgada 11 que en otra parte. Por lo tanto, funcionando la parte delgada 11 como línea de guía para el doblado de la cinta, puede doblarse exactamente la cinta, en una línea recta en la dirección longitudinal. - - - -

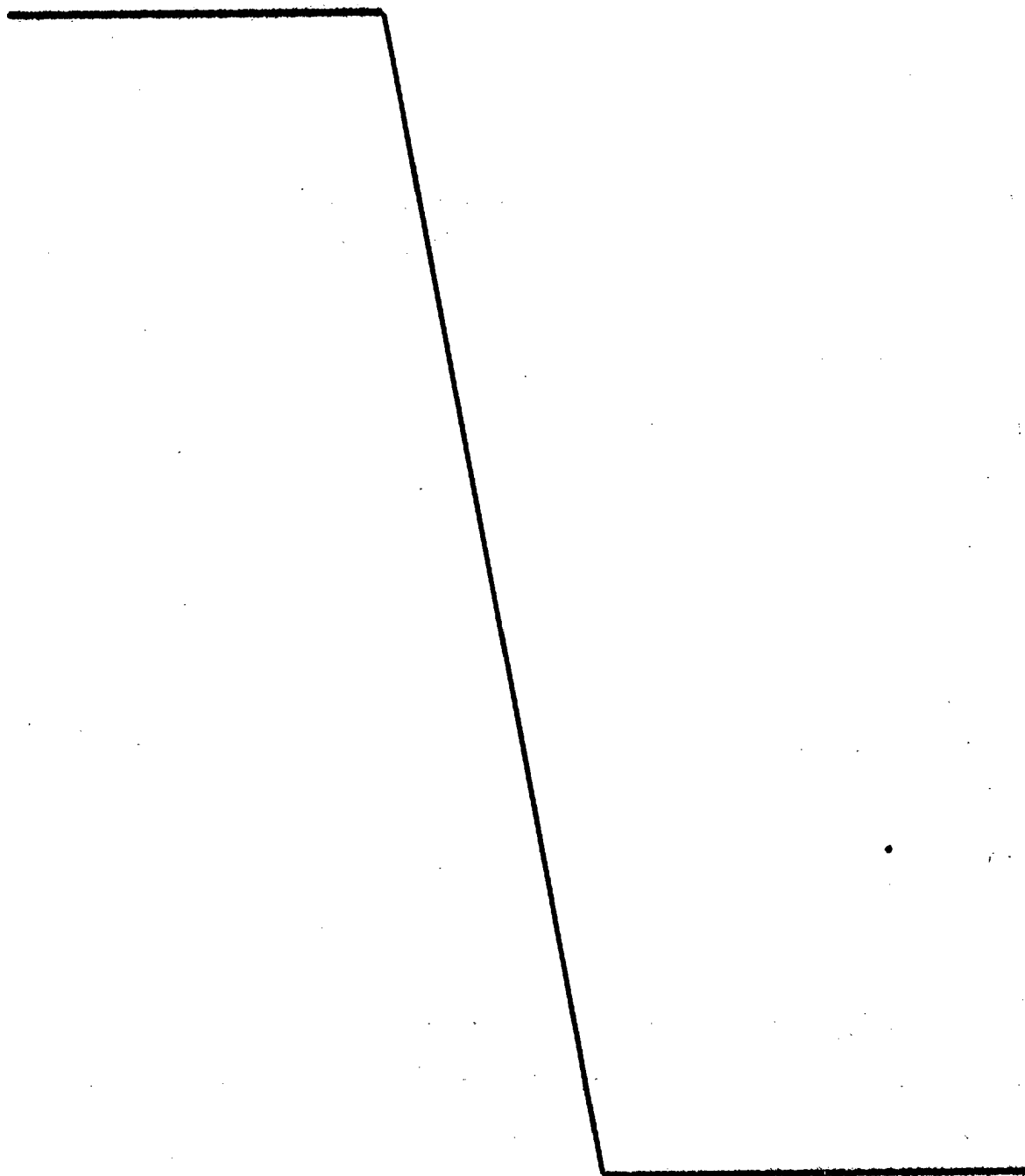
25. Consiguientemente, con el cierre de cremallera oculto de la presente invención, cuya cinta tiene una parte más delgada de una línea en la dirección longitudinal para

- facilidad y exactitud de doblado tal como se ha indicado, la parte lineal a tope de cada una del par de cintas acopladas puede corresponder de manera substancialmente completa a la línea del centro de las cabezas de acoplamiento de los dos elementos, y puede realizarse suavemente la operación de acoplamiento o desacoplamiento por un cursor (no ilustrado). Además, cuando se dobla la cinta, las pasadas de hilo más delgadas tejidas en la parte de tope de la cinta sobresale en la dirección transversal más allá del borde exterior de la cinta doblada correspondiente al centro de la cabeza de acoplamiento, y los hilos más delgados de una de las dos cintas acopladas puede ponerse a tope con presión contra los hilos más delgados de la otra cinta de modo que en el estado acoplado de las dos cintas, no puede haber holgura entre las partes a tope de las cintas. Así, el cierre de la presente invención puede demostrar una característica satisfactoria de ocultación. - - - - -
- 5.
- 10.
- 15.

- En el cierre de cremallera oculto de la presente invención hay otro punto de mejoras mientras que el cuello rómbico del cursor (no ilustrado) asociado operativamente con el elemento en el cierre sobresale fuera de la parte de a tope de la cinta, la parte de a tope es delgada respecto del hilo de urdimbre tejido en la misma y así puede tener una zona de contacto reducido con el cuello rómbico en comparación con la zona comparable del dispositivo de cierre convencional, de modo que se puede accionar el cursor con un
- 20.
- 25.

elevado grado de suavidad. - - - - -

A los efectos consiguientes se declaran de novedad, propiedad y utilidad para España, sus territorios y plazas de soberanía, las reivindicaciones que siguen. - - - - -



REIVINDICACIONES

5. 1.- Cierre de cremallera oculto, que comprende un par cooperable de cintas de cierre que consisten individualmente de una cinta de tejido a la plana y un elemento unido a lo largo de una parte marginal lateral de dicha cinta, caracterizado porque dicha cinta tejida tiene una parte más delgada en la que el hilo de urdimbre tejido en la misma en unas cuantas pasadas es más delgado que los hilos de urdimbre tejidos en la parte restante de la misma, estando formada dicha parte delgada transversalmente en una parte de la cinta que corresponde substancialmente al centro de las cabezas de acoplamiento del elemento y en la que se dobla la cinta, y longitudinalmente sobre toda la longitud de la cinta.

10.

2.- "CIERRE DE CREMALLERA OCULTO". - - - - -

15. Todo ello conforme se describe y reivindica en la presente memoria que consta de nueve hojas, foliadas y mecanografiadas por una sola de sus caras, y de tres láminas de dibujos que la ilustran.

MADRID 17 MAYO 1978

P. A. M. CURELL SUÑOL



FIG. 1

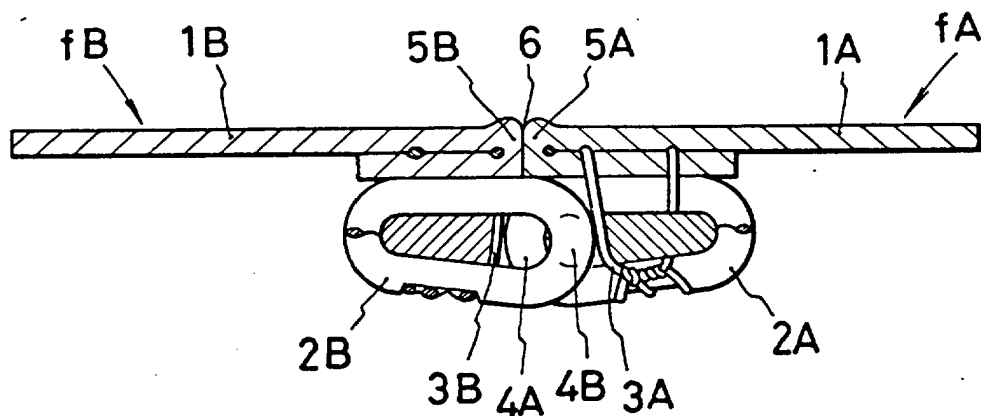
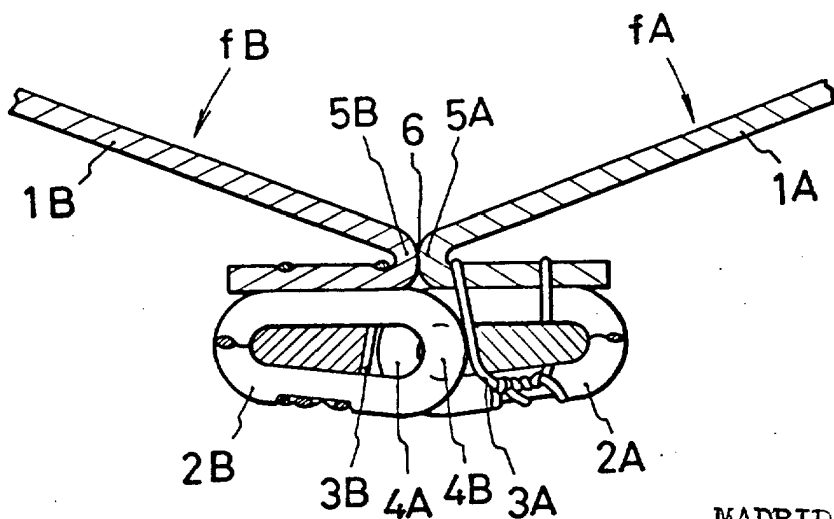


FIG. 2

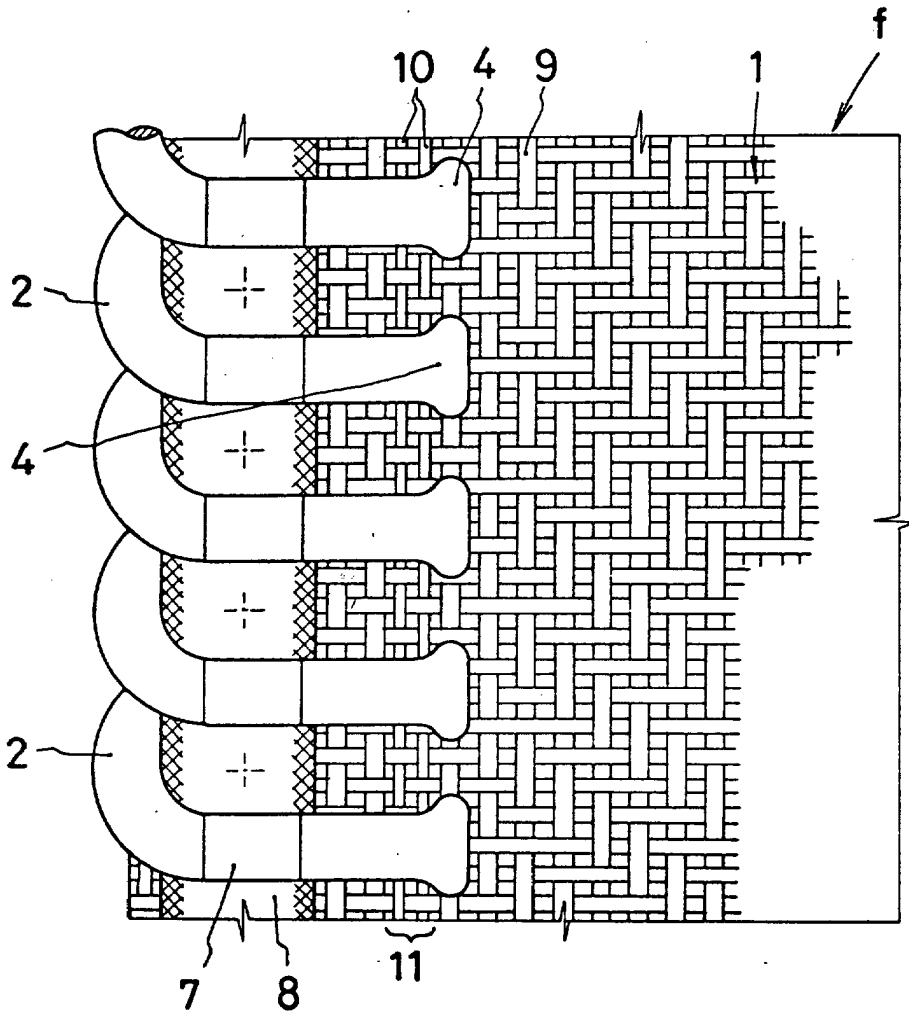


MADRID 17 MAYO 1978

P. A. M. CURELL SUÑER

Curell

FIG. 3



MADRID 17 Mayo 1978

M. A. M. CURELL SUÑOL

Curell

FIG. 4

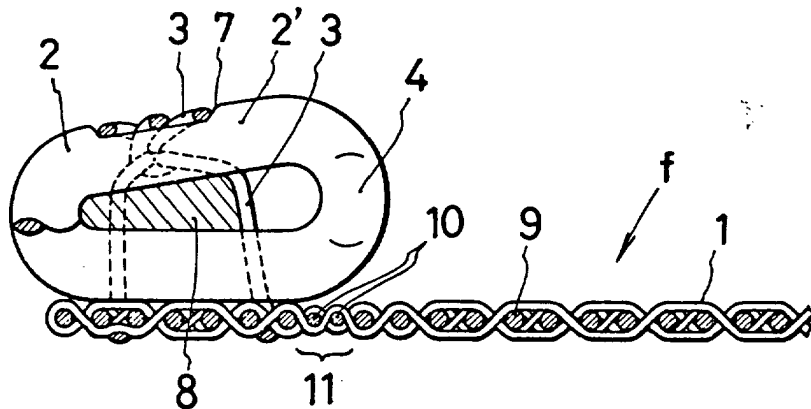
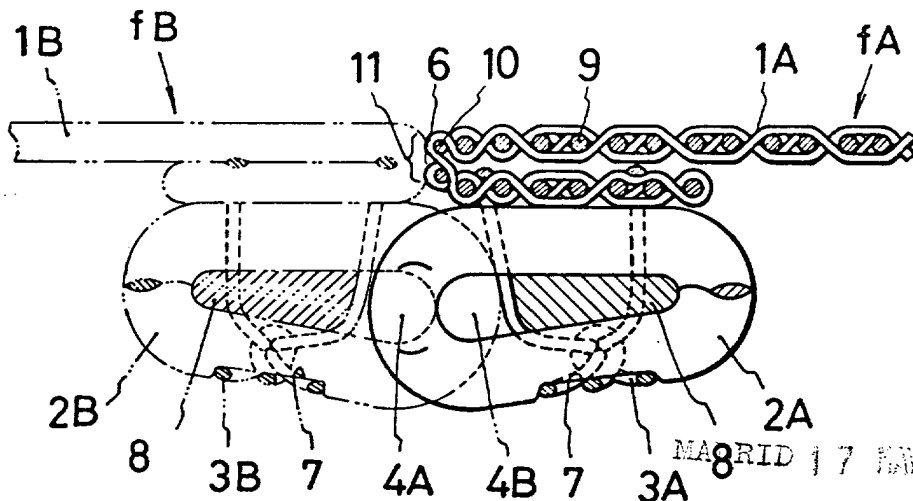


FIG. 5



MAR 17 1978
P.A. M. CURELL SUÑER

M. Curell Suñer