

MINISTERIO DE INDUSTRIA Y ENERGIA

Registro de la Propiedad Industrial



ESPAÑA

19 ES

11  
21  
22

NUMERO	235889
FECHA DE PRESENTACION	

10 Y

MODELO DE UTILIDAD

Este modelo de Registro de utilidad se completa con los datos que figuran en el presente formulario y según el contenido de la Memoria adjunta.

30 PRIORIDADES:	31 NUMERO	32 FECHA	33 PAIS
-----------------	-----------	----------	---------

47 FECHA DE PUBLICIDAD	51 CLASIFICACION INTERNACIONAL H05B = A61J
------------------------	---

54 TITULO DE LA INVENCIÓN <b>ACONDICIONADOR TERMICO MULTIPLE Y REGULABLE PARA BIBERONES</b>
--

71 SOLICITANTE (S) X <b>D. Manuel Franquet Velasco</b> <b>D. Pedro Hernández Pérez</b>
--

DOMICILIO DEL SOLICITANTE <b>BARCELONA - Cardener, 5 y 7</b>
---

72 INVENTOR (ES)
------------------

73 TITULAR (ES)
-----------------

74 REPRESENTANTE <b>AGENTE: F<sup>co</sup> JAVIER PLAZA</b>
--

1 El presente Modelo de Utilidad hace referencia  
a un acondicionador térmico múltiple y regulable para bi-  
berones, que constituye un valioso auxiliar en el caso -  
concreto que nos ocupa, porque mediante el mismo se hace  
5 posible mantener a la temperatura deseada una pluralidad  
de biberones conteniendo cada uno de ellos las previstas  
cantidades de alimento por el tiempo necesario como pue-  
de ser la duración de una noche completa.

El acondicionador solicitado resuelve, por tan-  
10 to la dificultades de las personas responsables de tales  
cuidados, ya que pueden preparar de antemano los biberones  
en serie, conservandolos a una temperatura predeter-  
minada para el momento de tener que usarlos, liberando-  
las asimismo de la engorrosa preparación de los mismos o  
15 de calentarlos en cada caso a lo largo del día o de la -  
noche.

El acondicionador incluye entre sus ventajas -  
la de acomodar a voluntad el grado de temperatura regulan-  
do su equitativa distribución a todos los biberones alo-  
20 jados en el interior del acondicionador,

Ante la necesidad de dar a conocer con mayor -  
amplitud las particularidades del modelo, se describe se-  
guidamente un supuesto de realización práctica del mismo,  
con la ayuda y referencia de gráfico que se acompaña.

25 Desglosado en sus partes componentes, esquema-

1 tizando en su montaje y en su instalación electro-termica  
se representa en las tres figuras del gráfico que se ad-  
junta.

5 A través de la figura 1ª, se muestra la compo-  
sición del acondicionador, desglosando la tapa -1- de las  
dos partes componentes de la base a la que cubre una a mo-  
do de cubeta -2- que es la receptora de los diversos fras-  
cos-biberones -3-, estando vinculada a otra análoga que -  
le sirve de revestimiento exterior -4-. Se dibuja una -  
10 parte vista en perspectiva, y en la misma imagen, su otra  
mitad seccionada representando el montaje ya realizado.  
La vinculación diseñada le permite establecer un doble fon-  
do, destinado a alojar en su interior al aparato calefac-  
tor -5- acondicionándolo con suma facilidad y sencillez,  
15 al espacio que se le relega.

La relación de montaje y ensamblado de las dos  
piezas de la base (figura 1ª), estriba en presentar la -  
cubeta -2-, en su borde externo, un bordón escalonado -6-  
con perfil de baquetilla, que por su cara inferior presen-  
20 ta asimismo, el ranuramiento cóncavo -7- en el que encaja  
con precisión, el borde liso del perímetro superior -4a-  
del revestimiento o fondo verdadero de la cubeta-base, -  
mientras que sobre la cara alta del referido bordón -6-  
descansa en su escalonamiento el también borde liso de la  
25 tapa -1-. Cumple así el requisito de estanqueidad que re-

1 quiere el mantenimiento conservador de la temperatura -  
que garantizará el acondicionamiento.

5 Cabe consignar que sin merma ninguna del ajuste del cierre que se cita, y en un punto del perímetro -  
de la cubeta de fondo -4- se particulariza la presencia  
de un pequeño cajetín saliente -8-, compartido por los -  
dos componentes de la cubeta, destinado a facilitar la  
colocación de un pasacables -9-, a través del cual se ca  
la el cordón del enchufe -10- que conecta con la red ge-  
10 neral del suministro eléctrico. En otro punto marginal -  
de la misma cubeta de fondo, se inserta el eje y botón de  
mando -11- del accesorio controlador de la temperatura,  
localizándose en el interior del recipiente el aparato -  
total de calefacción -5- integrado por una o varias resis  
15 tencias convencionales -12-, todo ello mediante las co-  
nexiones correlativas -13- para el mejor funcionamiento  
eléctrico. Asimismo relacionada con dicha instalación, -  
se señala la inserción de un indicador luminoso -14-  
(bombilla piloto) que manifiesta la actividad o pasividad  
20 funcional de la totalidad del aparato. En cuanto a la -  
forma diseñada para la tapadera -1- ha sido consignada -  
tan solo circunstancialmente, junto con otros aspectos -  
de acabado y decoración susceptibles de supeditarse a los  
gustos y usos en curso, como las dimensiones y calidades  
25 de los materiales, aceptables como variantes que no pue-

1 dan modificar ni alterar la esencialidad prevista para el  
definitivo Modelo.

N O T A

5 En resumen, la presente solicitud recaerá sobre  
las siguientes:

10

15

20

25




1 pone esta de cajetín de conexión mediante cable, de mando  
regulador de temperatura y de indicador luminoso de fun-  
cionamiento.

5 4ª.- ACONDICIONADOR TERMICO MULTIPLE Y REGULA-  
BLE PARA BIBERONES.

Según se describe en la presente memoria des-  
criptiva que consta de seis hojas escritas a máquina por  
una sola de sus caras y dibujos.

Madrid,

8 MAYO 1978

Francisco Javier Plaza  
P. P. 

10

15

20

25

fig.1

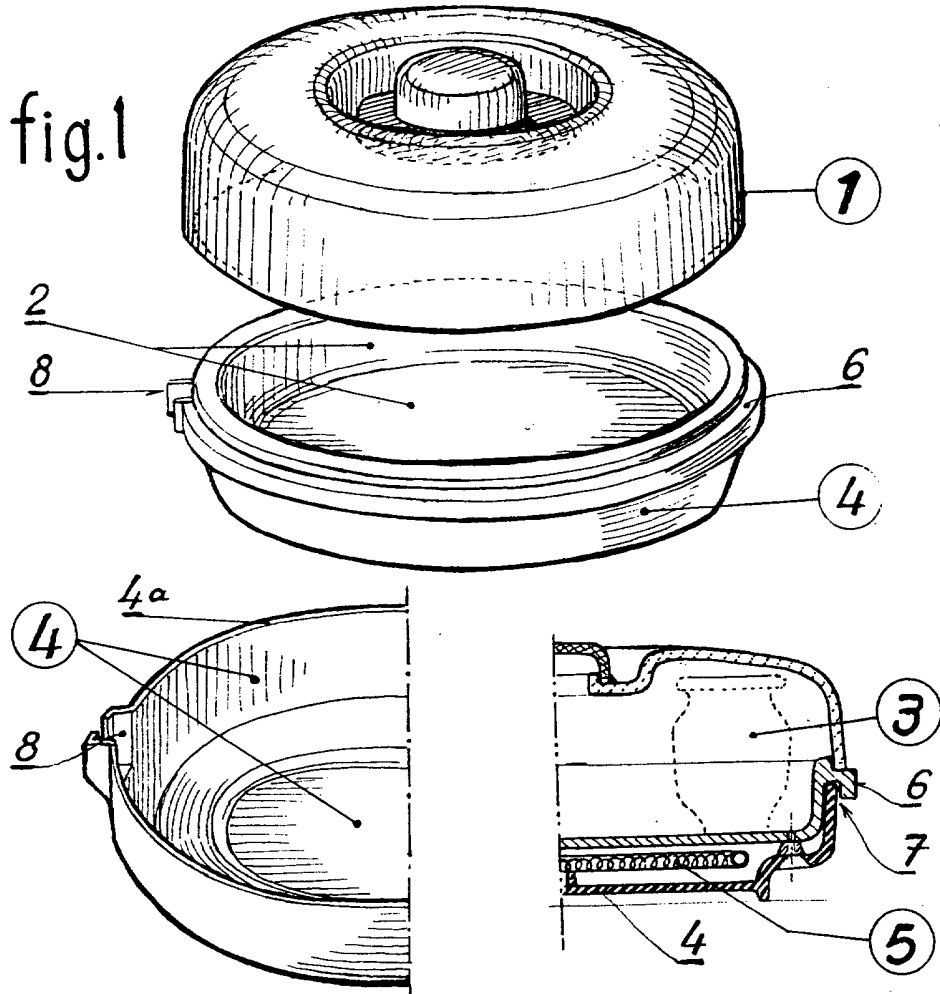
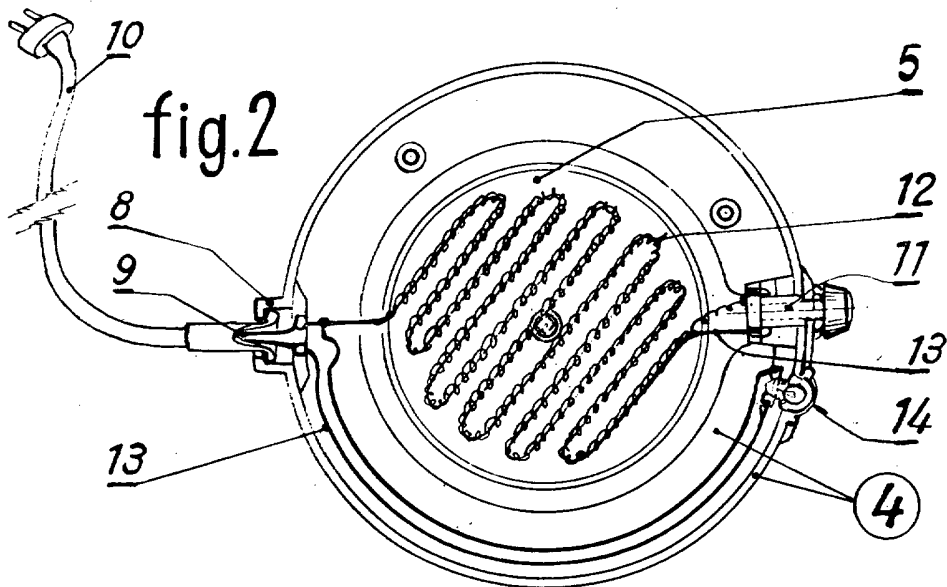


fig.2



8 MAYO 1978