

AÑO 1957

Expediente núm. 235877



# REGISTRO DE LA PROPIEDAD INDUSTRIAL

PATENTE DE INVENCIÓN

## MEMORIA DESCRIPTIVA

que se acompaña a la solicitud de

una PATENTE DE INVENCIÓN por 20 años, en España

a favor de

D. Juan BLANCHER AUFERIL y D. Eduardo CARRERAS <sup>BORDAS</sup>, de nacionalidad  
española domiciliado en LA ATMETILLA DEL VALLES  
calle de Paseo de Torregassa núm. 33

por:

“ Aparato para la obtención de los torcidos de orin empleados  
en la fabricación de tejidos de forro fuerte”,

Nº 1473

Agente Sr. BOLIBAR,

JE.

235877

235877

28



P A T E N T E D E I N V E N C I O N  
= = = = =

a favor de

D. JUAN BLANCHER AUFERIL y D. EDUARDO CARRERAS BORDAS,  
ambos de nacionalidad española, domiciliados en Paseo  
Torregassa, nº 33 - LA ATMETLLA DEL VALLES,

por

"Aparato para la obtención de los torcidos de crin em-  
pleados en la fabricación de tejidos de forro fuerte".

= = = = : : = = = =

M e m o r i a d e s c r i p t i v a .

En sastrería se suelen emplear como entretelas  
para reforzar y dar mayor rigidez a determinadas partes  
de las prendas, así como también en otras aplicaciones,  
tejidos de forro fuerte en cuya composición interviene



235877

una cierta proporción de crin, que les comunica la rigidez necesaria. Esta misma rigidez de la crin, dificulta su hilatura para obtener hilos que puedan emplearse para el tisaje de los citados tejidos de forro fuerte. Por este motivo, la crin se emplea combinada con otras materias fácilmente hilables, como por ejemplo el algodón, para obtener unos torcidos compuestos por un alma constituida por un hilo o mecha de algodón, a lo largo de la cual van dispuestos convenientemente distribuidos los pelos de la crin, y de un hilo de recubrimiento que envuelve el conjunto, ligando la crin a dicha alma de algodón.

Estos torcidos especiales suelen obtenerse por medios manuales más o menos mecanizados, con los que se consigue un rendimiento muy reducido que repercute desfavorablemente en el precio de coste en relación con la aplicación a que se destinan los torcidos.

La presente patente tiene por objeto un aparato para la obtención de los torcidos de crin empleados en la fabricación de tejidos de forro fuerte, denominados usualmente "Torcrin", con el que la elaboración de los mismos tiene lugar de manera completamente mecánica, con un rendimiento altamente económico, al mismo tiempo que proporciona una mayor regularidad del grueso y de la resistencia del torcido, por efecto de una más uniforme distribución de la crin en el mismo.

Este aparato comprende esencialmente un almacén de la crin, a modo de una cubeta, en cuyo interior se disponen los pelos cortados a longitudes uniformes y convenientemente peinados, estando esta cubeta provista



235877

en su fondo de un pequeño orificio en correspondencia con el cual va dispuesto un órgano extractor, que puede estar constituido por un gancho o por un punzón, dotado de un movimiento alternativo de ascenso y descenso, que obliga cada vez a salir a través de dicho orificio a un reducido número de pelos, los cuales son cogidos por unas pinzas giratorias que los van entregando regularmente a una tolva, a través de la cual se hace pasar el alma continua de algodón. El conjunto del alma y de la crin reunidos en dicha tolva, pasa a continuación por el interior de un eje hueco, sobre el cual gira una bobina de la que se va desarrollando el hilo de recubrimiento, que pasa a su vez por el interior del mismo eje hueco, arrollándose en forma de hélice sobre el conjunto de la mecha y la crin, por efecto del giro de la bobina, para formar el torcido.

En el plano adjunto se representa esquemáticamente un ejemplo de realización del aparato objeto de esta patente, mostrándose los distintos órganos que lo componen.

Este aparato comprende en primer lugar una cubeta o depósito -1-, en cuyo interior se dispone una cierta cantidad de pelos de crin -2- cortados a una longitud uniforme, dentro de ciertos límites, y debidamente peinados o paralelizados. Esta cubeta -1- presenta en su fondo un pequeño orificio -3-, sobre el cual va dispuesto verticalmente un punzón -4- que está dotado de un movimiento alternativo de ascenso y descenso, accionado por ejemplo por una leva -5- que recibe el movimiento de un órgano de transmisión apropiado -6-, en combinación con un resorte de recuperación -7-, de manera que al descender el punzón -4-, la punta -8- del mismo penetra en el ori-



35877  
ficio -3- de la cubeta -1- obligando a pasar a través del mismo un pequeño número de pelos -2-.

5 Por debajo del orificio de salida de la cubeta o almacén de la crin va dispuesto un tambor -9-, sobre el que van montadas una o varias pinzas automáticas -10-, las cuales se cierran al pasar bajo el orificio -3- de la cubeta -1-, sujetando los pelos que han salido a través del mismo, y se vuelven a abrir después de un cierto ángulo de giro del tambor -9-, para entregar los pelos -11- que había sujetado, a una tolva inferior -12- en la que caen en dirección longitudinal por deslizamiento sobre un plano inclinado -13- dispuesto en prolongación de la boca de la misma.

15 Detrás de dicho plano inclinado -13- va dispuesta una bobina -14-, de la que se va desarrollando el hilo o mecha -15- de algodón o de otra materia que ha de constituir el alma del torcido, la cual penetra en la tolva -12- a través de una abertura -16- practicada en el plano inclinado -13- reuniéndose a la salida con los pelos de crin -11-.

20 Bajo la salida de la tolva -12-, va dispuesto un eje hueco -17-, sobre el cual gira, accionado por una transmisión adecuada -18-, un núcleo -19- que lleva la bobina -20- del hilo de recubrimiento. Este hilo -21- al desarrollarse de esta bobina -20- pasa por el interior del eje tubular -17- juntamente con los pelos -11- y el alma -15-, y por efecto del giro que la bobina -20- recibe de la transmisión -18-, se va arrollando en forma de hélice sobre dicha alma -15-, ligando con ella los  
25  
30 pelos -11- para formar a la salida del eje -17- el tor-



28 M  
235877

cido -22-, el cual después de dar una o varias vueltas sobre un rodillo tensor -23, se arrolla en una bobina -24- accionada convenientemente.

5 El conjunto de los órganos de este aparato, puede estar accionado, por ejemplo, por un motor eléctrico -25-, estableciéndose debidamente la relación de transmisión de cada uno de ellos de manera que se obtenga el necesario sincronismo entre el movimiento de giro del tambor -9- portador de las pinzas -10- y la frecuencia del movimiento alternativo del punzón -4-, de tal modo que  
10 a cada descenso del punzón -4- pase bajo el orificio de salida -3- de la cubeta -1- una de las pinzas -10- de dicho tambor -9-. Asimismo, la velocidad de arrollamiento del torcido -22- en la bobina -24, debe guardar la debida relación con la velocidad de entrega de los pelos -11- a la tolva -12-, para que queden uniformemente distribuidos a lo largo de la mecha de alma -15-. Por último, el efecto de recubrimiento del hilo -21- que liga los pelos -11- con el alma -15-, puede variarse según convenga regulando la velocidad de la bobina -20-.

15 El aparato representado como ejemplo constituye un aparato elemental o individual, pudiéndose, como ya se comprende, reunir varios aparatos semejantes para constituir una máquina múltiple, en la que las series de órganos de los distintos aparatos elementales pueden ir  
25 montados sobre ejes dispuestos longitudinalmente y accionados convenientemente por un solo motor o transmisión. Por otra parte la forma y estructura del aparato en su conjunto y en sus diversos detalles pueden variar ampliamente, manteniéndose inalterables el principio de su funcionamiento y la actuación de sus órganos esenciales.

30

28 MA



N O T A

235877

Se reivindica como objeto de esta patente:

5 1) Aparato para la obtención de los torcidos de crin empleados en la fabricación de tejidos de forro fuerte, caracterizado por comprender un órgano extractor dotado de un movimiento alternativo de ascenso y descenso, que cada vez extrae un pequeño número de pelos de crin contenidos en un depósito adecuado, a través de un orificio del fondo del mismo; en combinación con un dispositivo giratorio sincronicamente con dicho movimiento alternativo del órgano extractor, y dotado al menos de una pinza automática que sujeta los pelos extraídos y los entrega a una tolva, en la que se reúnen con un hilo o mecha continua destinada a constituir el alma del torcido, comprendiendo además una bobina de hilo de recubrimiento dotada de movimiento de giro sobre un eje tubular, por el interior del cual pasa el alma junto con los pelos de crin, así como el hilo de recubrimiento de la bobina que, por efecto del giro ésta se arrolla sobre el alma ligando a la misma los pelos de crin para formar el torcido.

15 2) Aparato según la reivindicación anterior, caracterizado porque el hilo o mecha continua de alma se desarrolla de una bobina, avanzando por efecto de la tracción ejercida por el arrollamiento del torcido resultante sobre una bobina de plegado, a la velocidad conveniente para obtener la regular distribución de los pelos de crin a lo largo de dicha alma.

25 3) Aparato para la obtención de los torcidos de crin empleados en la fabricación de tejidos de forro

30



fuerte.

235877

Esta memoria consta de siete páginas escritas  
por una sola cara.

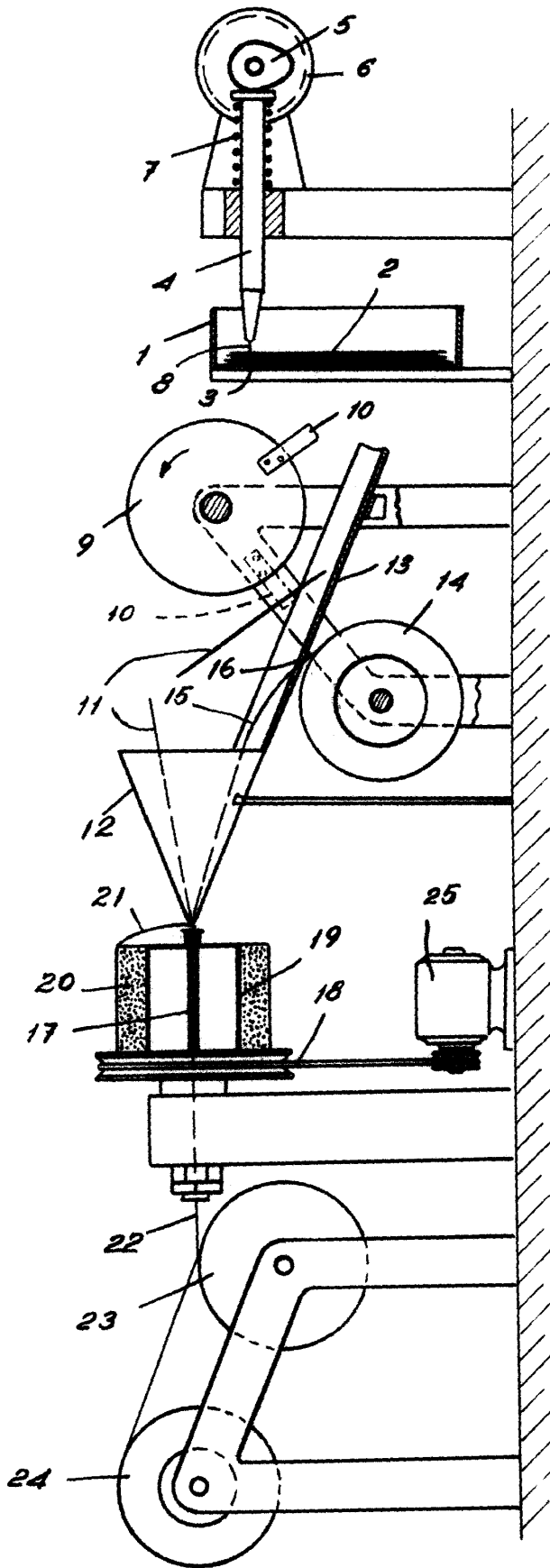
BARCELONA, 28 MAY. 1957

P. A.

JOSE M. BOLIBAR  
F.P.



235877



P.D.  
JOSÉ M. ROJAS  
P.