



ESPAÑA

10 ES

11

NUMERO

21

235.667

10 Y

22

FECHA DE PRESENTACION

27.4.78

235667

MODELO DE UTILIDAD

30 PRIORIDADES:	32 FECHA	33 PAIS
31 NUMERO		

47 FECHA DE PUBLICIDAD	51 CLASIFICACION INTERNACIONAL
------------------------	--------------------------------

54 TITULO DE LA INVENCIÓN

PUERTA DE SEGURIDAD PERFECCIONADA.

71 SOLICITANTE (ES)

D. FEDERICO COLOME ROMERO.

DOMICILIO DEL SOLICITANTE

Riera Blanca, 14 -16 3ª escal. izda. - HOSPITALET DE LLOBREGAT (BARCELONA).

72 INVENTOR (ES)

73 TITULAR (ES)

el mismo solicitante.

74 REPRESENTANTE

D. BERNARDO UNGRIA GOIBURU

1 El Estatuto vigente sobre Propiedad Industrial, de
26 de Julio de 1929, en su texto refundido publicado el 30
de Abril de 1930, establece los caracteres de patentabili-
5 dad de las invenciones de tipo industrial que tienen por
objeto obtener ventajas sobre lo ya conocido, admitiendo
por consiguiente como patentables, las nuevas máquinas, a-
paratos, instrumentos, procesos de fabricación, etc. La am-
plitud de conceptos previstos como patentables, ha llevado
al legislador a aclarar (Artº. 46) que la enumeración con-
10 tenida en dicho cuerpo legal es puramente enunciativa y no
limitativa, haciéndola extensiva incluso a los descubrimien-
tos de tipo científico (Artº. 47).

El Decreto de 26 de Diciembre de 1947, recogiendo
la Orden de 18 de Noviembre de 1935, confirma el criterio
15 legal de que también serán patentables los instrumentos, ob-
jetos, o partes de los mismos, que aporten a la función a
que son destinados, un beneficio o efecto nuevo, y en defi-
nitiva que constituyan una mejora sustancial sobre lo ante-
riormente conocido.

20 Pues bien, a tenor de lo expuesto, y en base al ar-
ticulado que recoge los conceptos expresados, debe conside-
rarse, que la invención a que se refiere la presente memo-
ria, constituye una novedad industrial, con características
y ventajas que la hacen merecedora del privilegio de explo-
25 tación exclusiva que por ella se solicita, premiando así
los méritos de quien aporta a la industria del país una me-
jora efectiva y precisamente comprendida entre las enuncia-
das por la Ley como patentables. (Arts. 46 y 47 en relación
con el 171, en su nueva redacción afectada por la Orden de
30 18 de Noviembre de 1.935).

1 Las puertas exteriores de domicilios particulares, empresas, etc. deben estar constituidas de forma que constituyan una protección eficaz y segura del local.

5 La solución consiste en dotar a dichas puertas de elementos de protección resistentes e inviolables, que impidan la entrada a cualquier individuo que pretenda forzarla.

10 El objeto del presente registro consiste en una puerta de seguridad cuya construcción determina una protección inviolable sea cual fuere los medios que se utilicen por parte del ladrón, su constitución es simple y robusta, siendo su aspecto exterior totalmente normal.

15 A tal fin, la puerta está constituida por un marco interior en una de cuyas caras, presenta en su dintorno un rebaje que determina el alojamiento para una plancha de material resistente que es retenida por un segundo marco, al cual se solidariza un tablero que constituye una de las caras visibles de la puerta.

20 La otra cara visible está materializada por otro tablero solidario al marco interior.

Dicho marco interior aloja una pluralidad de tabiques dispuestos reticularmente.

Los dos laterales y la parte superior de la puerta presentan un perfil angular de metal resistente.

25 En el rebaje del vano de la puerta se ha previsto otro perfil similar que constituye el asiento para el perfil dispuesto en la puerta.

30 Dichos perfiles abarcan solo parte del grosor de la puerta, la cual presenta su contorno divergente hacia el local a proteger, mientras que los perfiles se disponen en

1 el borde exterior.

Con objeto de ilustrar convenientemente cuanto hemos expuesto, se acompaña a la memoria dos hojas de dibujos en las que de un modo esquemático se ha representado un ejemplo ilustrativo, no limitativo de las posibilidades prácticas de realización.

En la figura 1 se ha representado un corte transversal de la puerta.

En la figura 2 se ha representado una vista de los diferentes componentes de la puerta.

En base a los dibujos cabe destacar: 1, vano de la puerta; 2, perfil vano; 3, perfil puerta; 4, marco; 5, tablero; 6, plancha; 7, tabiques; 8, marco interior; 9, tablero y 10, rebaje marco interior.

Los perfiles 2 y 3 están dispuestos por la parte exterior, de modo que anula la posibilidad de que el individuo que intente forzar la puerta, pueda utilizar una palanca o elemento similar.

La plancha 6 que está alojada en el rebaje 10 del marco interior 8, no permite atravesar la puerta con ningún util de forcejeo.

Los tabiques reticulares tienen como misión el rigidizar el tablero 9 que queda en el interior del local y evitar el pandeo de la plancha 6.

No se considera necesario hacer más extensa esta descripción para que cualquier persona perita en la materia comprenda perfectamente cual es la idea que se desea representar, así como las ventajas que de su realización industrial han de derivarse.

30

1

Por todo ello y para evitar posibles imitaciones se presenta esta solicitud, pidiendo la explotación exclusiva de la idea descrita de acuerdo con las consideraciones y puntos que se desean reivindicar, que se concretan en las

5

páginas siguientes.

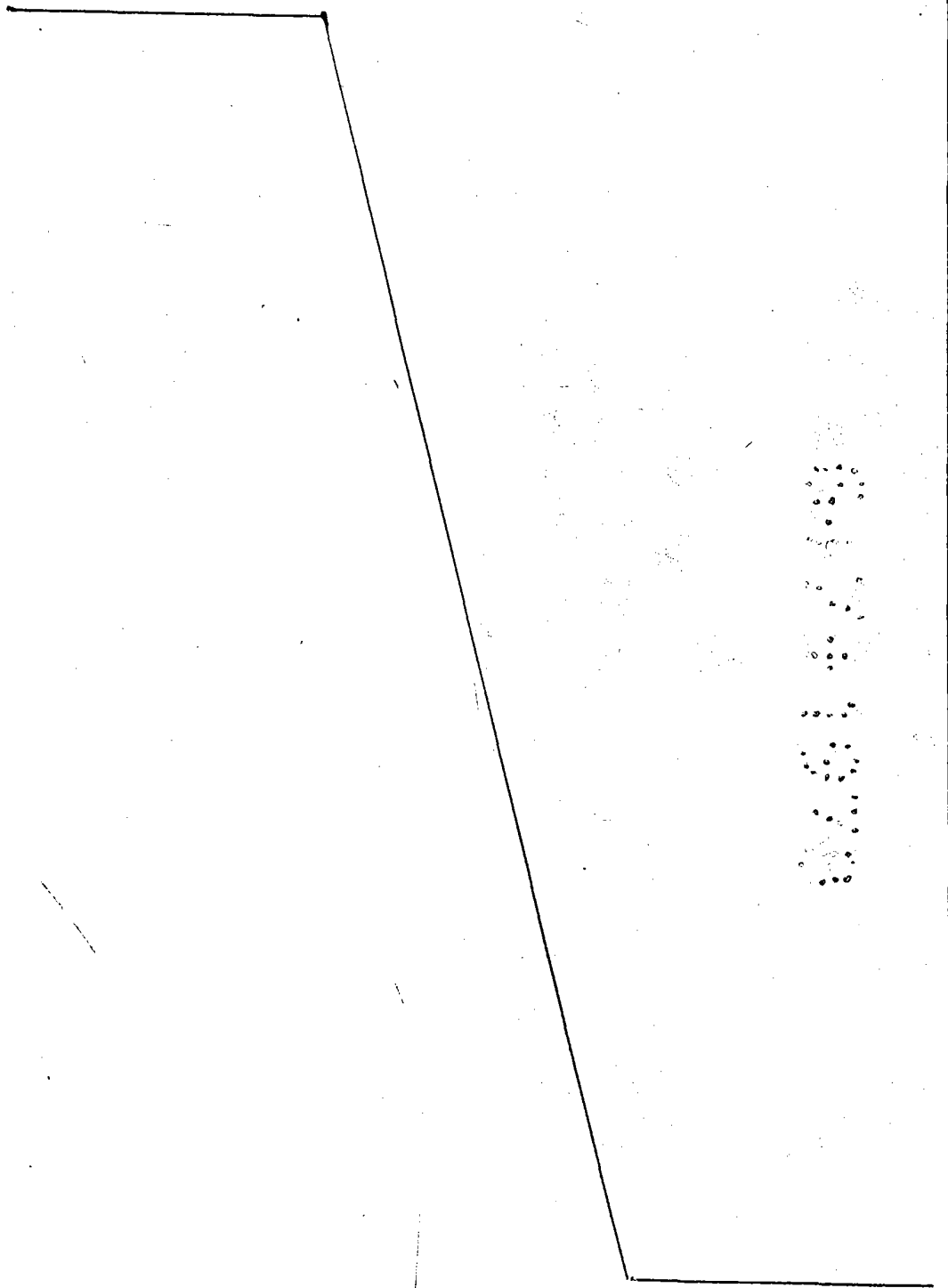
10

15

20

25

30



1 Hecha la descripción a que se refiere la memoria
que antecede, es preciso insistir en que los detalles de
realización de la idea expuesta, pueden variar, es decir,
que pueden sufrir pequeñas alteraciones, basadas siempre
5 en los principios fundamentales de la idea, que son en esen-
cia los que quedan reflejados en los párrafos de la descrip-
ción hecha. En efecto, el Artículo 48 del Estatuto vigente
sobre Propiedad Industrial, establece como no patentables,
en su apartado tercero, "los cambios de forma, dimensiones,
10 proporciones y materias de un objeto ya patentado" fijando
así el criterio del legislador en el sentido de que paten-
tada una idea que pueda dar lugar a una realidad práctica
e industrializable, nadie podrá apoyarse en ella para, a
pretexto de haber introducido ligeras modificaciones, pre-
15 sentarla como nueva y propia.

Este principio, en cuanto al alcance de la protec-
ción del objeto patentado se refiere, se halla confirmado
por numerosas Sentencias del Tribunal Supremo, y entre -
ellas, como más terminantes, en las de fechas 16 de octubre
20 de 1954, 23 de enero de 1959, 20 de marzo de 1964 y otras.

Establecido el concepto expresado, en cuanto a la
amplitud que debe darse a la protección solicitada, se re-
25 ducta a continuación la Nota de Reivindicaciones, de acuer-
do con lo que se establece en el último párrafo del apar-
tado tercero del Artículo 100 de la Ley, sintetizando así
las novedades que se desean reivindicar:

NOTA DE REIVINDICACIONES

En resumen, el privilegio de explotación exclusi-
30 va que se solicita, recaerá sobre las reivindicaciones si-
guientes:

BAD ORIGINAL

1 1ª.- "PUERTA DE SEGURIDAD, PERFECCIONADA".- caracte-
terizada esencialmente porque está constituida por un marco
interior en una de cuyas caras, en su dintorno presenta un
rebaje que determina un alojamiento para una plancha de ma-
5 terial resistente la cual es retenida tras un segundo marco
al que se solidariza un tablero que constituye una de las
caras visibles de la puerta, mientras que la otra cara visi-
ble está materializada por otro tablero solidario al marco
interior, el cual aloja en su interior una pluralidad de ta-
10 biques dispuestos reticularmente.

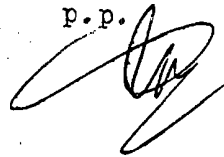
2ª.- "PUERTA DE SEGURIDAD, PERFECCIONADA".- según
reivindicación anterior caracterizada esencialmente porque
los laterales y parte superior de la puerta presentan un -
perfil angular de metal resistente, habiéndose previsto otro
15 perfil similar dispuesto en el rebaje del vano de la puerta
que constituye asiento para el perfil previsto en la puerta,
con la particularidad de que dichos perfiles abarcan única-
mente parte del grosor de la puerta, la cual presenta su con-
torno divergente hacia el local protegido, mientras que los
20 perfiles se disponen en el borde exterior.

3ª.- Se reivindica por último como objeto sobre el
que ha de recaer el Modelo de Utilidad que se solicita: --
"PUERTA DE SEGURIDAD, PERFECCIONADA".

25 Todo conforme queda descrito y reivindicado en la
presente memoria descriptiva que consta de siete páginas me-
canografiadas y dibujos adjuntos.

Madrid, 27 Abril 1.978
BERNARDO UNGRIA

P.P.



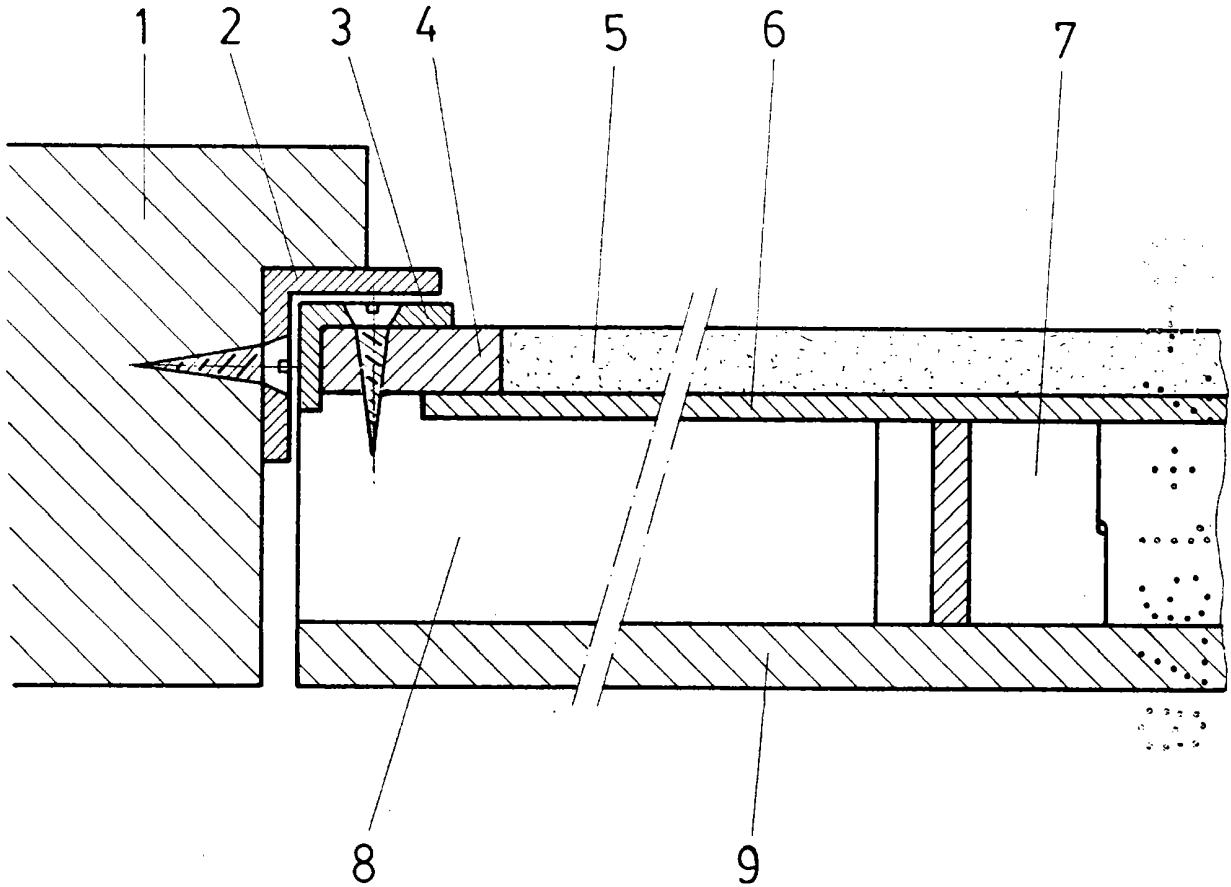


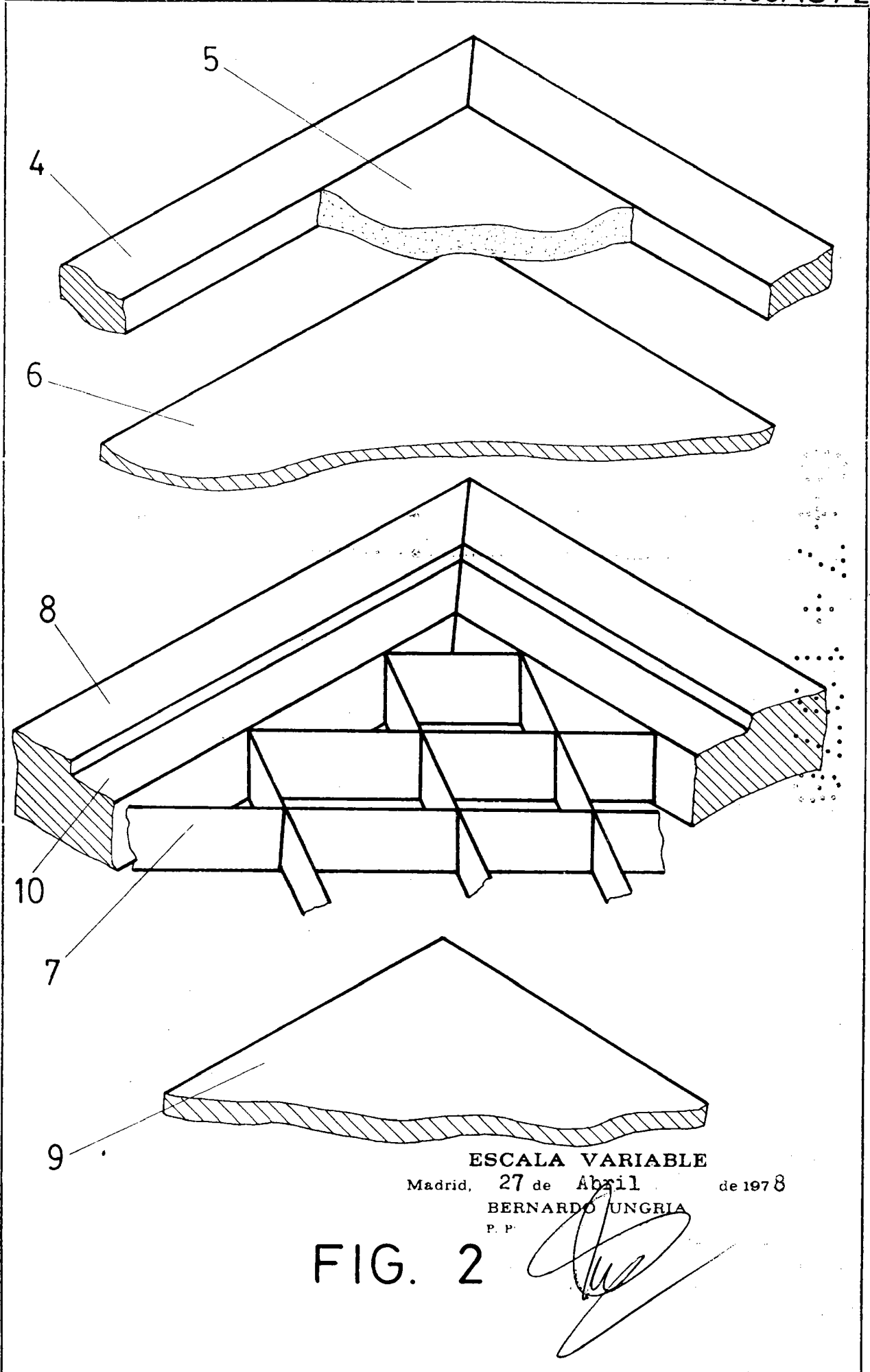
FIG. 1

ESCALA VARIABLE

Madrid, 27 de Abril de 1978

BERNARDO UNGRIA

P. P.



ESCALA VARIABLE

Madrid, 27 de Abril de 1978

BERNARDO UNGRIA

P. P.

FIG. 2