

MINISTERIO DE INDUSTRIA Y ENERGIA

Registro de la Propiedad Industrial



ESPAÑA

(19) ES	(11) NUMERO	(10) Y
(21)	235646	
(22)	FECHA DE PRESENTACION	
	27 ABR. 1978	

235646
MODELO DE UTILIDAD

- 5007. 1978

(30) PRIORIDADES:	(32) FECHA	(33) PAIS
(31) NUMERO		

(47) FECHA DE PUBLICIDAD	(51) CLASIFICACION INTERNACIONAL
	A47G

(54) TITULO DE LA INVENCIÓN
"UN COLGADOR MULTIPLE PARA LA ROPA".

(71) SOLICITANTE (S)	DON JUAN IZQUIERDO RIOJA y DON ENRIQUE AIZPITARTE ARGUÏÑAO.
----------------------	--

DOMICILIO DEL SOLICITANTE	EIBAR (Guipúzcoa), Chonta, 22.
---------------------------	---------------------------------------

(72) INVENTOR (ES)

(73) TITULAR (ES)

(74) REPRESENTANTE	JULIO DE PABLOS ARRIBAS.	(M.U. 2.577, A-R).
--------------------	---------------------------------	---------------------------

Se trata de un colgador múltiple para la ropa, el cual, en virtud de su estructura y conformación material, constituye un útil idóneo para recepción y exposición de pantalones o faldas de forma práctica y ordenada y en espacios relativamente pequeños.

5.-

En la práctica se ha llegado a la conclusión de que el colgador más asequible y por tanto más efectivo, es aquél en el que pueden colgarse como máximo cuatro prendas, dado que las mismas se presentan todas a la vista y deslógadas unas de las otras para una rápida inspección y cómodo acceso que permite y facilita la localización de las prendas elegidas, así como la operación de su posterior cuelga.

10.-

La invención que se propugna comporta un nuevo colgador que resuelve elegantemente este detalle importante y que, precisamente, es en el que fallan los colgadores múltiples hasta ahora conocidos.

15.-

En esencia, el colgador está constituido por una placa base de la que nace un gancho finalizado en una especie de horquilla cuyas ramas paralelas conforman los brazos superiores del colgador, mientras que en plano más inferior, en disposición fija o articulada y abatible hacia el exterior, aparecen otros dos brazos paralelos que completan la estructura del colgador.

20.-

Tanto las ramas de la horquilla como los brazos situados en plano inferior, sus extremos finalizan ligeramente

25.-

doblados o plegados hacia arriba en evitación de posibles deslices de las prendas en los mismos colgadas.

Para una mejor comprensión de cuanto antecede se acompañan dibujos en los que se representa esquemáticamente la invención que a continuación y con referencia a los mismos se describe detalladamente.

En dichos dibujos:

La figura 1 representa en perspectiva convencional el colgador objeto del presente registro.

10.- La figura 2 corresponde a una vista frontal del mismo, en la cual se ilustra la manera en que pueden quedar colgadas diferentes prendas.

De acuerdo con las figuras que se representan a título de ejemplo ilustrativo no limitativo, el colgador múltiple está constituido por una placa soporte 1 de la que nace superiormente un brazo gancho 2 que inferiormente finaliza en una horquilla cuyas ramas paralelas 3, 4 comportan los brazos encimeros del mismo, a la vez que en plano inferior y arrancando de los laterales de la pletina aparecen sendos brazos 5, 6 que completan la estructura del colgador.

20.- Estos brazos inferiores pueden ser fijos o giratorios con abatimiento hacia afuera, como se representa en trazos discontinuos y con las referencias 5', 6' en la figura 1.

25.- Todos ellos presentan el extremo libre ligeramente plegado hacia arriba, al objeto de que las prendas 7 no deslicen y se descuelguen.

30.- Descrita suficientemente la naturaleza y alcance de la presente invención, así como una forma preferida de poderla llevar a la práctica, se hace constar que en la misma podrán ser variables los materiales, forma, dimensiones y,

en general, todos aquellos detalles accesorios y secundarios que no alteren, cambien ni modifiquen la esencialidad que se propone.

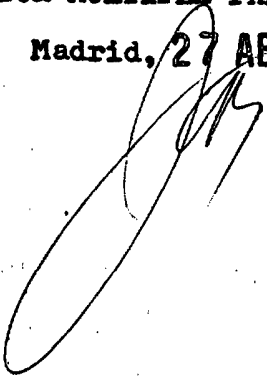
5.- Los términos en que queda redactada esta Memoria son ciertos y fiel reflejo del objeto descrito, debiéndose interpretar en su sentido más amplio y nunca con criterio de carácter restrictivo.

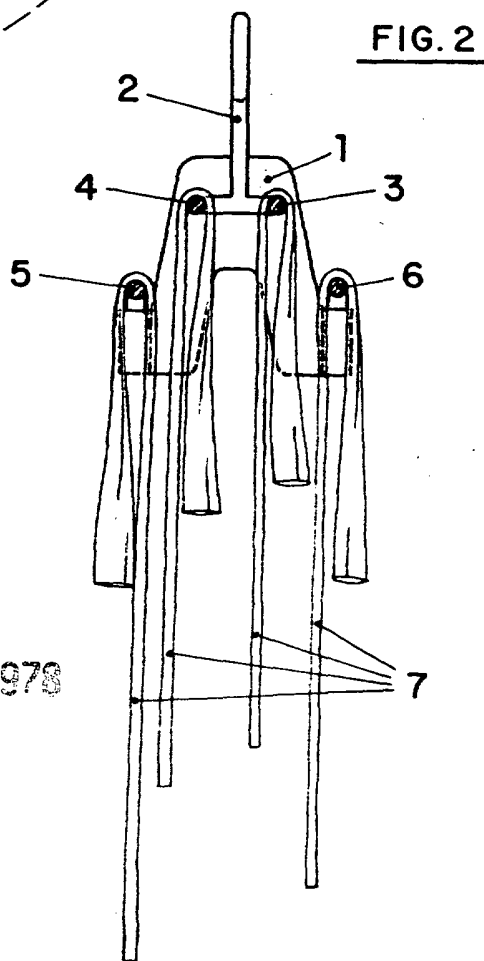
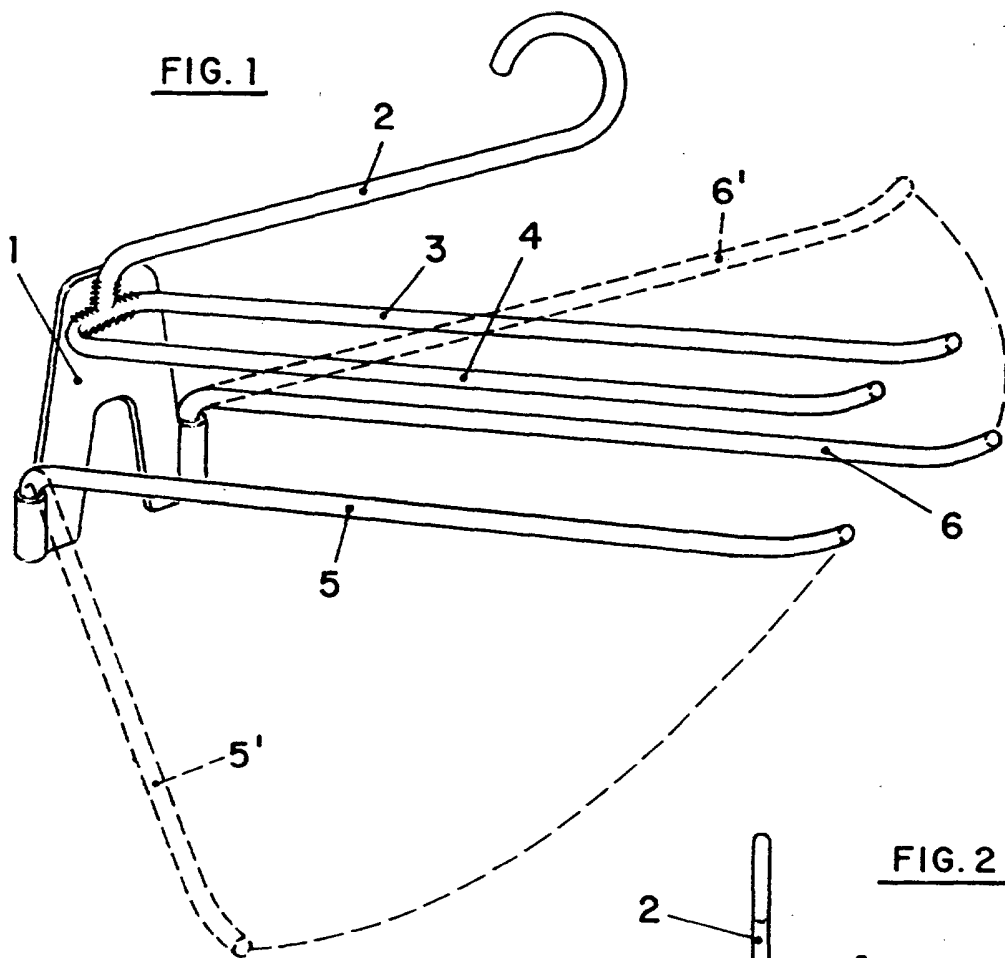
REIVINDICACIONES.

- 1a.- Un colgador múltiple para la ropa, esencialmente caracterizado por estar constituido por una placa base de la que nace superiormente un brazo gancho que inferiormente fi-
- 5.- naliza en una horquilla cuyas ramas paralelas comportan brazos encimeros del colgador, a la vez que en plano más inferior y arrancando de las laterales de la placa soporte dispone de otros dos brazos que pueden ser fijos o giratorios, con abatimiento abierto hacia el exterior, presentando todos
- 10.- los brazos sus extremos libres ligeramente curvados hacia arriba a fin de impedir que las prendas en ellos colgadas se caigan o desprendan por deslizamiento de las mismas.

2a.- "UN COLGADOR MULTIPLE PARA LA ROPA".

Madrid, 27 ABR. 1978





MADRID, 27 ABR. 1978

P.A.