

**COPIA ORIGINAL**



ESPAÑA

(19) ES	(11) N.º DE REGISTRO <b>235605</b>	(10) Y
	(22) FECHA DE PRESENTACION 25-4-78	

**MODELO DE UTILIDAD**

30 OCT. 1978

(30) PRIORIDADES: (31) NUMERO	(32) FECHA	(33) PAIS
----------------------------------	------------	-----------

(47) FECHA DE PUBLICIDAD	(51) CLASIFICACION INTERNACIONAL <b>A63H</b>
--------------------------	---

(54) TITULO DE LA INVENCIÓN  <b>PLATILLO VOLADOR SILBANTE</b>
---

(71) SOLICITANTE (S)  <b>D. Juan Casas Ros</b>
--

DOMICILIO DEL SOLICITANTE  <b>Montnegre, 18 BARCELONA</b>
---

(72) INVENTOR (ES)  <b>D. Juan Casas Ros</b>
--

(73) TITULAR (ES)  <b>D. Juan Casas Ros</b>
---

(74) REPRESENTANTE  <b>D. José Luis Rodríguez Pomatta</b>
---

BAD ORIGINAL

El Estatuto vigente sobre Propiedad Industrial de-  
26 de Julio de 1929, en su texto refundido publicado el 30 de  
Abril de 1930, establece los caracteres de patentabilidad de-  
las invenciones de tipo industrial que tienen por objeto ob-  
5 tener ventajas sobre lo ya conocido, admitiendo por consiguien-  
te como patentables, los aparatos, instrumentos, objetos, etc  
La amplitud de conceptos previstos como paténtables, ha lleva  
do al Legislador a aclarar (art.46) que la enumeración conte-  
nida en dicho cuerpo legal es puramente enunciativa y no limi-  
10 tativa.

El Decreto de 26 de Diciembre de 1947, recogiendo-  
la Orden del 18 de Noviembre de 1935, confirma el criterio le-  
gal de que tambien serán patentables los instrumentos, obje-  
tos o partes de los mismos que aporten a la función a que son  
15 destinados un beneficio o efecto nuevo y en definitiva que -  
constituyan una mejora sustancial sobre lo anteriormente conq-  
uido.

Pues bien a tener de lo expuesto, y en base al ar-  
ticulado que recoge los conceptos expresados debe considerarse,  
20 se, que la invención a que se refiere la presente memoria, -  
constituye una novedad, con características y ventajas que la  
hacen merecedora del privilegio de explotación exclusiva que-  
por olla se solicita, premiando así los méritos de quien apor-  
ta a la industria del país, una mejora efectiva y precisamen-  
25 te comprendida entre las enunciadas por la Ley como patenta-  
bles.

Este nuevo platillo volador, consiste basicamente-  
en un mango dotado de un eje espiral, en el que irá colocado-  
el propio plato, y que por la acción de empuje de un casqui -  
30 llo inferior, será lanzado al exterior en forma giratoria y -

BAD ORIGINAL

silbante en virtud de unos pitos situados en su extremo.

Para la debida comprensión de este objeto, se adjunta a la presente memoria descriptiva, una hoja de planos, en la que a título de ejemplo se representan todas y cada una de las partes que lo forman.

En la citada hoja de planos, se representa un alzado frontal del conjunto en la que aparecen referenciadas las siguientes partes principales:

- 1.- Mango de plástico.
- 2.- Clavija fijación del expiral, dispuesta en la parte superior del mango.
- 3.- Eje expiral en duraluminio, fijado al mango -1-.
- 4.- Casquillo de empuje elevador situado en la base del eje expiral -3-.
- 5.- Arandela de acero situada en la base del plato -7- y en la que apoyará el casquillo -4-.
- 6.- Tapa del palto -7-
- 7.- Plato, constituido por una parte central circular taladrada, de la que emergen tres alas.
- 8.- Pitos montados en los extremos de las alas del plato.

Para el accionamiento del conjunto se procederá a sujetar el mango -1- con una mano, mientras que con la otra se empujará hacia arriba el casquillo -4- el cual hará desplazar el plato -7- que guiado en el eje expiral, saldrá girando, y produciendo simultaneamente con los pitos montados en los extremos de sus alas, un efecto silbante.

Hecha la descripción a que se refiere la memoria que antecede, es preciso insistir en que los detalles de-

realización de la idea expuesta pueden variar, es decir, que pueden sufrir pequeñas alteraciones, basadas siempre en los principios fundamentales de la idea, que són en esencia los que quedan reflejados en los párrafos de la descripción hecha

5 En efecto el art. 48 del Estatuto vigente sobre Propiedad Industrial, establece como no patentables, en su apartado tercero " los cambios de forma, dimensiones, proporciones y materias de un objeto ya patentado" fijando así el criterio del

10 Legislador en el sentido de que patentada una idea que pueda dar lugar a una realidad práctica e industrializable, no podrá apoyarse en ella para, a pretexto de haber introducido ligeras modificaciones presentarla como nueva y propia.

Este principio, en cuanto al alcance de la protección del objeto patentado se refiere, se halla confirmado por numerosas Sentencias del Tribunal Supremo, y entre ellas, como más terminantes en las de fechas 16 de Octubre de 1954, -

15 23 de Enero de 1959, 20 de Marzo de 1964 y otras.

Establecido el concepto expresado en cuanto a la amplitud que debe darse a la protección solicitada se redacta

20 a continuación la nota de reivindicaciones, de acuerdo con lo que se establece en el último párrafo del apartado tercero del art. 100 de la Ley, sintetizando así las novedades que se deseen reivindicar.

.....

NOTA DE REIVINDICACIONES


18.- Platillo volador silbante, caracterizado porque el mismo comprende un mango sujetador en el cual va encajada una varilla en espiral, la cual incorpora exteriormente en su parte inferior, un casquillo elevador de empuje que va apoyado directamente sobre una arandela, descansando en la parte superior de dicho casquillo un plato dotado de una serie de espas, efectuando su asiento sobre dicho casquillo a través de una arandela de acero, y llevando el plato en su parte superior una tapa abombada, de forma que por la elevación brusca del casquillo se producirá la ascensión del platillo guiado en la espiral saliendo proyectado al exterior.

20.- Platillo volador silbante, según la primera reivindicación, caracterizado porque las espas del plato llevarán en sus extremos unos dispositivos productores de sonido los cuales contra mayor sea la inercia, mayor sonido emitirán.

30.- PLATILLO VOLADOR SILBANTE.

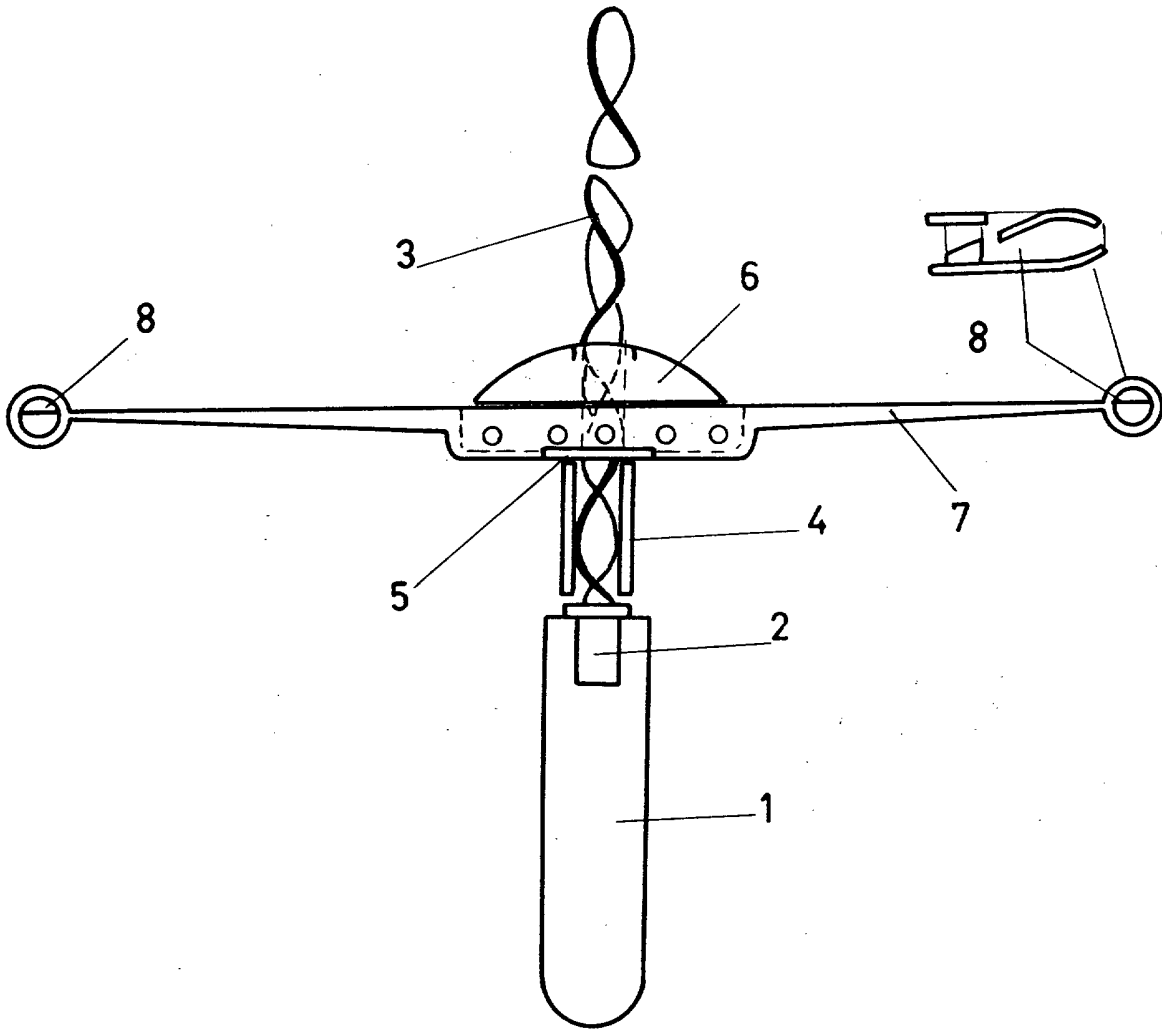
Madrid,

por autorización del solicitante.

1877 1973  
Eusebio Canalla  


MODELO DE UTILIDAD

230005



ESCALA VARIABLE

MADRID, 25 ABR. 1978  
José Luis Rodríguez Pomatta  
P. T.