



19 ES	21	235488	20 Y
	22	FECHA DE PRESENTACION 20 ABR. 1978	

MODELO DE UTILIDAD

235488

Concedido el Registro de acuerdo con los datos que figuran en la presente descripción y según el contenido de la Memoria adjunta.

20 ABR. 1978

30 PRIORIDADES:	31 NUMERO	32 FECHA	33 PAIS
-----------------	-----------	----------	---------

47 FECHA DE PUBLICIDAD	81 CLASIFICACION INTERNACIONAL A47C
------------------------	--

54 TITULO DE LA INVENCIÓN "Almohada relajante perfeccionada".
--

71 SOLICITANTE (S) D. José ROCA GUARDIA
--

DOMICILIO DEL SOLICITANTE BARCELONA - c/. San Fructuoso, 117

72 INVENTOR (ES)

73 TITULAR (ES)

74 REPRESENTANTE D. Pedro SUGRAÑES MOLINE, Agte. Of. Prop. Ind. BARCELONA- Provenza, 304
--

MEMORIA DESCRIPTIVA

La dinámica de la vida social moderna comporta en el hombre un exceso de actividades de toda índole que entraña un desequilibrio biológico contra el cual reacciona el cuerpo. Y esta reacción del cuerpo humano a cualquier modificación o cambio anormal origina profundas tensiones y angustias que, de un modo general, se deben a una hiperactividad en la sustancia cortical, y en las glándulas suprarrenales; y atrofia del timo, especial glándula endocrina. En definitiva, como efecto inmediato puede afirmarse que todo ello dá lugar a un desgaste prematuro del organismo.

Ante la constatación de esta situación es imperativo, pues, que a parte de promocionar fórmulas generales de terapéutica social, cada individuo se oponga, en la medida de lo posible al avance de tales fenómenos perjudiciales para su salud física y mental.

Se refiere el presente Modelo de Utilidad a una almohada relajante que por sus especiales características constitutivas da lugar a un conjunto altamente eficaz en el desempeño de la función deseada. De un modo concreto, la innovadora concurrencia de sus diversas circunstancias estructurales da lugar a que la persona usuaria experimente varios efectos beneficiosos, destacando de entre ellos:

distensión del sistema nervioso, relajamiento de los músculos del cuello, núa y clavículas, y dilatación de arterias; también redunda muy favorablemente en la eliminación del ácido úrico.

5 Es esencialmente característico de la almohada en cuestión, el hecho de comprender un reposacabezas y un soporte cervical, estando constituido dicho reposacabezas por un bloque básico de calidad esponjosa sobre cuya cara superior se halla una delgada capa de cabuya en forma fibrosa
10 la cual se halla cubierta por una lámina relativamente fina de material absorbente que actúa de entretela respecto de la cubierta exterior formada por un lienzo de algodón. Y estando constituido dicho soporte cervical por un bloque cilíndrico idénticamente de calidad esponjosa sobre cuya
15 superficie se halla una delgada capa de cabuya fibrosa cubierta por una entretela absorbente y yendo todo ello enfundado en una cubierta externa de lienzo de algodón, hallándose precisamente unido este soporte cervical con el reposacabezas en la cara superior de este último y junto a uno
20 de sus lados.

Naturalmente, según sean las características físicas de los usuarios o las específicas necesidades de cada caso, se prevé que la almohada según queda descrita en su esencialidad adopte las formas, dimensiones y proporciones que se estime más oportuno.
25

En la hoja de dibujos que acompaña a la presente memoria se ilustra a simple título de ejemplo no limitativo la almohada relajante perfeccionada que nos ocupa vista

en perspectiva y en figura única.

Según pone de manifiesto la representación gráfica citada, la almohada comprende un reposacabezas R y un soporte cervical C.

5 El reposacabezas R está esencialmente compuesto por un bloque básico 1 de calidad esponjosa. Preferentemente se elige material plástico esponjoso de alto grado de mullidez, tal como espuma de poliuretano o similar.

10 Sobre la cara superior 1' del referido bloque 1 se encuentra dispuesta una capa 2 muy delgada formada a base de cabuya previamente triturada y fragmentada en pequeños trozos o fibras de longitud relativamente corta. Por encima de esta capa 2 se extiende una lámina 3 muy fina, de material absorbente; dicha lámina 3 ejerce las
15 funciones de entretela de manera que cuadyuva a la eliminación del sudor. Finalmente un lienzo 4 de algodón cubre todo el conjunto otorgándole el aspecto externo. En relación con dicho lienzo 4 se prefiere el algodón a las fibras sintéticas con el fin de evitar alergias.

20 Está formada asimismo la almohada por un soporte cervical C cuya estructura esencial coincide con la del reposacabezas R. Y en efecto, lo constituye un bloque cilíndrico 5 de idéntica calidad esponjosa, sobre cuya superficie se halla igual delgada capa 6 formada a base de
25 cabuya fibrosa. Por encima se extiende la tela absorbente 7 y todo ello se encuentra cubierto con el lienzo 8 de algodón.

Es obvio que la almohada referida podrá comprender, a título complementario y discrecional, elementos identificativos impresos, grafiados, cosidos, o sobrecosidos.

En la ejecución práctica del objeto del presente
5 Modelo de Utilidad podrán varias todos cuantos detalles no afecten, cambiándola o modificándola, a su propia esencialidad

REIVINDICACIONES

Se reivindica como objeto del presente Modelo de Utilidad:

5 1º.- Almohada relajante perfeccionada que se caracteriza por el hecho de comprender un reposacabezas y un soporte cervical, estando constituido dicho reposacabezas por un bloque básico de calidad esponjosa sobre cuya cara superior se halla una delgada capa de cabuya en forma fibrosa la cual está cubierta por una lámina relativamente fina
10 de material absorbente que actúa de entretela respecto de la cubierta exterior formada por un lienzo de algodón, y estando constituido dicho soporte cervical por un bloque cilíndrico idénticamente de calidad esponjosa sobre cuya superficie se halla una delgada capa de cabuya fibrosa
15 cubierta por una entretela absorbente y yendo todo ello enfundado en una cubierta externa de lienzo de algodón, hallándose precisamente unido el mencionado soporte cervical con el reposacabezas en la cara superior de este último y junto a uno de sus lados.

20 2º.- "ALMOHADA RELAJANTE PERFECCIONADA".

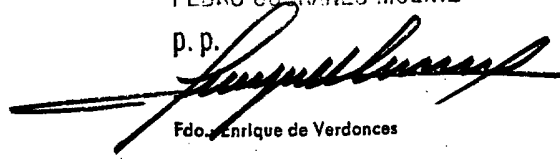
Consta la presente memoria de seis hojas foliadas y mecanografiadas por una sola cara acompañadas de

una hoja de dibujos.

Madrid, 20 ABR, 1978

PEDRO SUGRAÑÉS MOLINE

p. p.

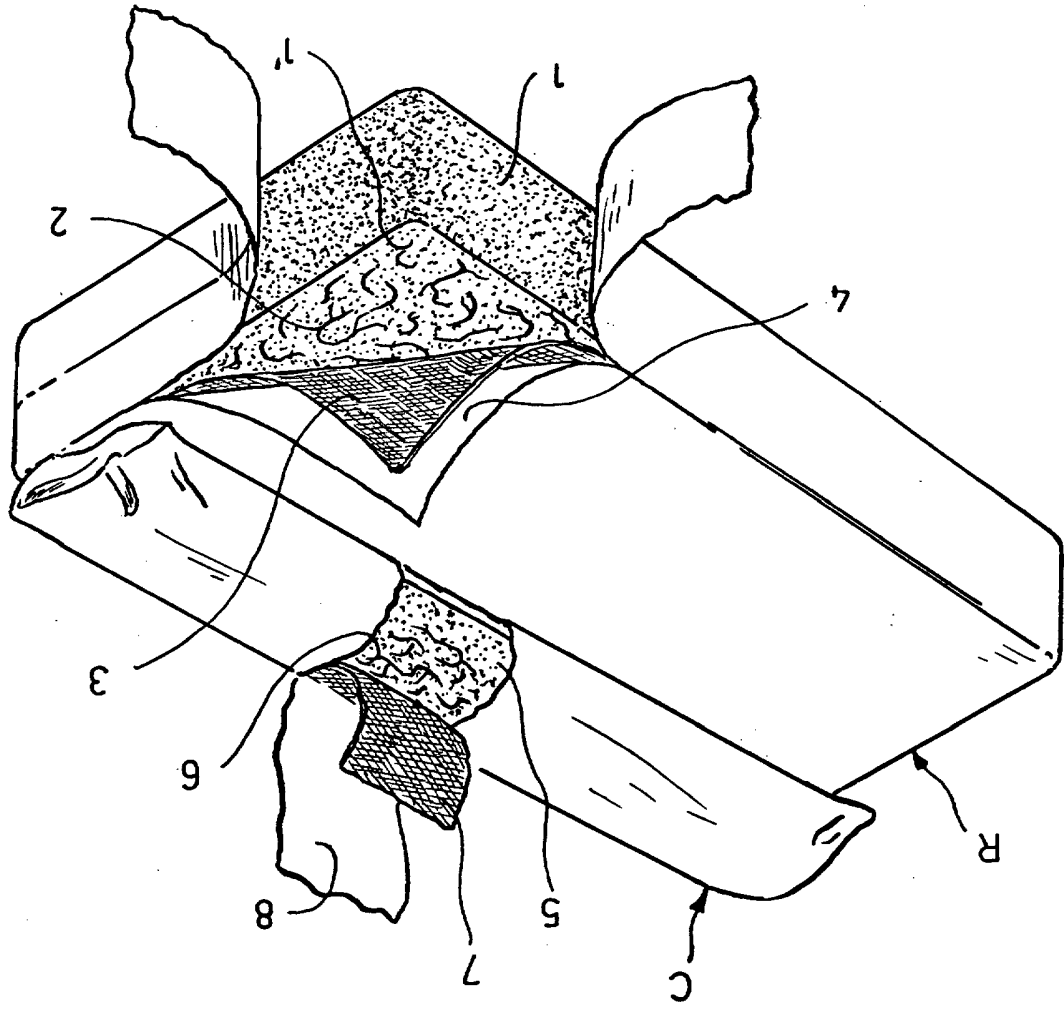
A handwritten signature in black ink, appearing to read 'Enrique de Verdonces', written over a horizontal line.

Fdo. Enrique de Verdonces

ESCALA VARIABLE

Fdo: Enrique de Verdones
P.P.
PEDRO SUERES MOLINE

Madrid.
p.a.



HOJA UNICA

D. José ROCA GUARDIA