

AÑO

Expediente núm. 235488



235488

REGISTRO DE LA PROPIEDAD INDUSTRIAL

PATENTE DE INVENCION.

MEMORIA DESCRIPTIVA

que se acompaña a la solicitud de

una **PATENTE DE INVENCION** por 20 años, en España

a favor de

HOOVER LIMITED, entidad inglesa, de nacionalidad

domiciliado en Perivale, Greenford,

~~Windsor~~ Middlesex, Inglaterra. núm.

por:

« Perfeccionamientos en accesorios eléctricos domésticos ».

Nº 1419

Agente Sr. Gómez-Acebo y Modet.

235488

235488

PATENTE DE INVENCION

CASE 788



MEMORIA DESCRIPTIVA

sobre:

"Perfeccionamientos en accesorios eléctricos domesticos"

SOLICITANTES: HOOVER LIMITED, entidad inglesa, domiciliada en
Perivale, Greenford, Middlesex, Inglaterra.

Este invento se refiere a dispositivos o accesorios eléctricos, domésticos, que comprenden una caja o cuerpo metálico exterior, un motor eléctrico para conectarse a una línea general, y otro componente eléctrico.

5. De acuerdo con este invento, el motor y el componente eléctrico citado están montados en una sola placa de base y cada uno de ellos tiene su propio aislamiento individual que sirve para aislar sus partes activas de la placa de base y, además, ésta se halla aislada de la
10. caja o cuerpo exterior.



El componente eléctrico puede comprender un interruptor en el circuito del motor dotado de medios de accionamiento montados en el cuerpo exterior, y una conexión mecánica que comprende una barrera o pantalla

5. aislante que conecta el interruptor con sus medios de accionamiento, y la conexión mecánica comprende con preferencia un brazo de actuación conectado entre una tapa articulada de la máquina y el interruptor, de modo que el motor se intercala cuando la tapa se cierra, y al
10. contrario.

Convenientemente, la conexión mecánica comprende una palanca de material aislante que lleva el interruptor, disponiéndose un tope en la placa de base para el accionamiento del mecanismo interruptor.

15. El accesorio puede comprender un secador centrífugo, conectado para accionarse por el motor y, para interrumpir el secador centrífugo, un freno accionado por el brazo de actuación cuando la tapa se abre para desconectar el motor. Con preferencia, el freno
20. está conectado a un extremo de la palanca.

- Puede acoplarse también un depósito de lavado dotado de un impulsor de lavado, accionado por un motor separado, disponiéndose un segundo interruptor en el circuito del motor del impulsor, estando también el
25. interruptor montado en la placa de base. En este caso, el segundo interruptor se acciona por un elemento de control de la parte superior del accesorio, por medio de una conexión mecánica que contiene una barrera o pantalla aislante.

30. Con preferencia, el segundo interruptor



es un interruptor de tiempo, y el elemento de control comprende una esfera de ajuste.

5. Este invento puede aplicarse en la práctica de varios modos, y a continuación vá a describirse, por vía de ejemplo una construcción específica, con referencia a los dibujos adjuntos, algo esquemáticos, en los que:

La fig. 1 es una vista en perspectiva de una máquina combinada para el lavado y un secador centrífugo, con este invento acoplado.

10. La fig. 2 es un alzado posterior de la máquina de la fig. 1, con algunas partes suprimidas.

La fig. 3 es una perspectiva desde la parte inferior.

15. La fig. 4 es una vista en perspectiva desde la parte superior.

Algunos aspectos de la máquina representada en los dibujos, constituyen el objeto de las solicitudes de patente presentadas por los solicitantes con esta misma fecha, N^o 235.486 (Caso 576) y N^o 235.487 (Caso 757).

20. En esta construcción, el invento se aplica a un secador giratorio y centrífugo acoplado con una máquina de lavar, y todo ello montado en el interior de una caja o cuerpo 10 de forma rectangular en general, que en su parte superior tiene el depósito 11 de la máquina de lavar en un lado, y el secador centrífugo 12 en el otro.

25. El depósito 11 de la máquina de lavar es del tipo que, en su pared posterior, tiene un impulsor 13 discoidal y continuamente rotativo, accionado por poleas 16 y 17 y una correa 18, mediante un motor eléctrico 15 situado debajo del depósito. El motor está montado en cuatro pernos

30.



20 que pasan a través de elementos transversales 21 y 22 del bastidor inferior de la máquina, a los cuales se sujetan. Los pernos, donde atraviesan los elementos transversales, están rodeados por manguitos aislantes y matachoques, de caucho 23, con lo cual la carcasa

5. o envoltura del motor 15 se aísla por completo de la caja o cuerpo 10 de la máquina. El motor 15 sirve también para accionar una bomba de vaciado 27, de tipo centrífugo, a través de ruedas de fricción 28 y 29, para vaciar el depósito 11.

10. El secador centrífugo, comprende una caja o envoltura exterior 30 de forma en general cilíndrica, cuya parte inferior se reduce hacia su extremo inferior, y en el interior de esta envoltura, se dispone una cesta rotativa 31 de forma cilíndrica, constituida por plancha metálica perforada que también tiene una parte inferior de sección reducida en dirección descendente.

15. La cesta rotativa está sostenida por un árbol vertical 32 cuyo extremo inferior está montado en un cojinete de bolas de alineación automática, sostenido por otro elemento transversal 34 que se prolonga a través de la base de la máquina. El árbol 32 está sujeto a una polea 35 abombada en 36, de modo que el centro del cojinete se encuentra en el plano de la correa asociada 37. La
20. polea 35 se acciona por medio de un motor 40, del tipo de arrollamiento en serie y conmutador o colector, dispuesto, con su eje vertical, en el centro de la parte inferior de la máquina.

25. La carcasa o envoltura del motor 40 está fija a una placa de base metálica y horizontal 41, por medio de pernos 42, La placa de base está sujeta a los
- 30.



- elementos 21 y 34 mediante dos pernos 43 (representados en la fig. 1) que atraviesan manguitos 44 aislantes y amortiguadores y, como se representa en las figuras 2 y 3 por medio de uno de los pernos 20 de montaje del otro motor eléctrico 15. El extremo inferior del árbol del motor 40 lleva una pequeña polea 45, alrededor de la cual pasa la correa 37 de una polea mucho mayor 35 de la cesta del secador centrífugo. Esta correa 37 pasa también alrededor de un rodillo tensor 47 para accionar una bomba de agotamiento 48, a través de una correa elástica y separada 49, para vaciar la envoltura del secador centrífugo.
- Desde el fondo de la envoltura del secador centrífugo, se prolonga una manguera de salida 50 hasta el lado de aspiración de la bomba de agotamiento 48, para eliminar cualquier cantidad de agua que haya podido recogerse en la envoltura exterior del secador centrífugo. La salida o expulsión de la bomba de agotamiento del secador centrífugo y la salida de la bomba de vaciado del depósito de lavado, comprenden tuberías flexibles 51 y 52, respectivamente, que se prolongan hacia arriba por la parte posterior de la máquina hasta una unión de vaciado 53 desde la cual se prolonga una tubería flexible 54 de salida. Esta tubería puede dirigirse al depósito de lavado o al desagüe.
- El secador centrífugo tiene una tapa 60 articulada en un árbol horizontal 61 por uno de sus bordes, de modo que puede oscilar como se indica en la fig 2 entre una posición vertical abierta, representada en líneas de trazos, y una posición en la que cierra la abertura del secador centrífugo, como se indica en líneas continuas.



En su extremo anterior, el árbol 61 lleva una biela 62, pivotada a una varilla de conexión 63 que se prolonga hacia abajo en dirección a la base de la máquina. En su extremo inferior la varilla de conexión está pivotada, en 64, a una palanca 65 de resina sintética moldeada. Se observará que la palanca 65, en forma de C invertida, está articulada por su otro extremo en un soporte 66 sujeto a la placa de base 41. En el interior de la palanca 65 en forma de C, se dispone un micro-interruptor 67 acoplado en serie con el motor 40 del secador centrífugo.

En la placa de base 41 está sujeta una espiga vertical 68, debajo del micro-interruptor 67, para actuar como un elemento de accionamiento para el mismo. Así, cuando la tapa 60 del secador centrífugo desciende, el árbol horizontal 61 y la biela 62 girarán para hacer descender la varilla de conexión 63, y por tanto, bajar la palanca 65 y el interruptor 67 hacia la espiga de accionamiento 68 que cerrará el interruptor 67. En la construcción representada, la potencia se suministra directamente al circuito del motor 40, por medio de un cable de alimentación 69 y, por tanto, cuando este cable se conecta a un enchufe mural, y el interruptor de este se cierra, el cierre del interruptor 67 completará el circuito del motor que se excitará para accionar la cesta del secador centrífugo. Por el contrario, cuando la tapa 60 del secador centrífugo se abre, la palanca 65 y el micro-interruptor 67 se separan de la espiga 68 y, por tanto, se abrirá el micro-interruptor, desexcitándose por tanto el motor.

Como se indica en las figuras 2 y 3, el extremo de



la palanca 65, más allá de la articulación en el soporte 66, tiene una prolongación 73 conectada ,por medio de una varilla de nylon 74, a una palanca de freno 75 montada en la cara inferior de la placa de base 41. La palanca de

5. freno está solicitada por un muelle de torsión 79, en una dirección opuesta a la del reloj, como se indica en la fig. 3, y está provista de una zapata de freno 76 preparada para ajustarse en un disco de fricción 77 del árbol del motor 40. La palanca de freno 75 está dispuesta de modo tal, con respecto al micro-interruptor 65 que, cuando el motor se excita, por descenso de la palanca del interruptor, la prolongación 73 y la varilla de nylon 74 hacen que la zapata de freno 76 oscile alejándose del disco 77 para permitir que éste y el motor giren libremente.
- 10.

15. En cuanto la tapa 60 del secador centrífugo se levanta a su posición abierta, sin embargo, la elevación de la palanca 65 del interruptor permite que la palanca de freno 75 se desplace hacia la polea, bajo la acción del muelle 79, para ajustar la zapata de freno 76 y frenar el árbol del motor, y, por tante, retardar el movimiento de la cesta del secador centrífugo. Así, pues, durante el funcionamiento, el operario después de terminar un periodo de centrifugado, no ha de esperar que la cesta modere su velocidad, ya que casi inmediatamente queda detenida por el freno.
- 20.
- 25.

30. Se observará que entre el pivote 64 de la palanca 65 y un punto fijo de la máquina, está conectado un muelle helicoidal de tensión, para tender a mantener la palanca en su posición levantada, y conservar la tapa en su posición abierta. En la práctica, el muelle actúa como resorte



doble para empujar la tapa bien a su posición completamente abierta o a la posición cerrada del todo.

5. La placa de base 41 del motor 40 del secador centrífugo, lleva también un interruptor de tiempo 80, conectado en el circuito del motor 15 del impulsor de lavado. Este interruptor de tiempo está conectado, por medio de un casquillo aislante 81 de material plástico, y una varilla vertical 82, a un disco de accionamiento 83 expuesto en un pequeño tablero 84 que cubre la biela 62.
10. Así, haciendo girar el disco 83 hasta una cifra que indica un determinado número de minutos, el motor 15 de la máquina de lavar se intercalará y funcionará el interruptor de tiempo 80, y después de transcurrir un periodo correspondiente al número de minutos a que se ha graduado,
15. retornará a su ajuste cero desconectando automáticamente el motor.

20. La disposición descrita proporciona el doble aislamiento para todas las partes eléctricas, de un modo muy sencillo. Así, el interruptor de tiempo 80 está montado en la placa de base aislada 41, junto con el motor 40 del secador centrífugo y su micro-interruptor 77. Este se halla conectado con sus medios separados de accionamiento, por un enlace mecánico que comprende la palanca 65 de material plástico moldeado, mientras que el interruptor de tiempo está conectado a su disco o esfera por un enlace que contiene el casquillo de plástico 81. Así, pues, todos
25. los elementos eléctricos están sobre una placa aislada, de la parte inferior de la máquina.

30. El funcionamiento de la máquina, es de gran sencillez y muy conveniente. Primero, se llena el depósito



- de lavado con líquido caliente para la operación, y con una carga de prendas de vestir. El interruptor de tiempo 80, se ajusta luego para un período apropiado, conectando así el motor 15 de la máquina de lavar, que funciona sin necesidad de preocuparse del mismo y se desconecta al terminar el período. A continuación se retira la carga de prendas de vestir y se traslada toda ella al secador centrífugo 31, sin necesidad de dejar que el agua escurra de las prendas, dado que toda el agua que se desprenda de ellas retornará al depósito de lavado 11 o a la envoltura 30 del secador centrífugo. Después de esto se cierra la tapa 60 del secador centrífugo, poniéndose así en movimiento el motor 40 de dicho secador. Por ser este motor del tipo serie, ejerce una fuerza elevada a bajas velocidades, y acelera rápidamente la cesta del secador, a través de su velocidad crítica, a su velocidad de régimen. En estas condiciones, la manguera de salida 54 se dirige de nuevo al interior del depósito de lavado 11, para que el líquido que contenían las prendas y que se desprende en el secador centrífugo no se desperdicie, retornándolo para uso ulterior.
- 5.
- 10.
- 15.
- 20.

- Mientras tanto, en el depósito de lavado, puede lavarse la carga siguiente de prendas. Durante esta operación, el secador centrífugo se desconecta abriendo su tapa y se vierte una pequeña cantidad de agua limpia en la parte ^{media} de las prendas que contiene, después de lo cual se hace funcionar de nuevo y el agua de aclarado sale al exterior a través de las prendas, para realizar un aclarado rápido y eficaz. Si se desea, la operación de aclarado puede repetirse, prolongándose ligeramente la
- 25.
- 30.



centrifugación final para dejar las prendas con un mínimo de humedad para el tratamiento ulterior.

- Aunque se ha representado una máquina dotada de un cable de alimentación para los motores, directamente conectado a un enchufe mural, se comprenderá que, si se desea, en un punto adecuado de la máquina puede disponerse un interruptor y cuando se emplea un dispositivo de caldeo para calentar el líquido del depósito de lavado, este interruptor puede ser del tipo de "dos posiciones activas" y "dos posiciones inactivas" en una de las posiciones activas del cual, el elemento de caldeo se encontrará excitado, y en la otra posición activa del mismo, el suministro de potencia se conectará al circuito del motor.

15.

N O T A

- Descrita suficientemente la naturaleza del invento, así como la manera de llevarlo a cabo en la práctica, debe hacerse constar que las disposiciones anteriormente indicadas son susceptibles de modificaciones de detalle, en cuanto no alteren su principio fundamental. También se hace constar que el invento corresponde a una solicitud de patente presentada en Inglaterra con fecha 18 de mayo de 1956, nº 15.666/56 acogiéndose, por lo tanto a los beneficios que conceden los Convenios Internacionales en vigor y siendo lo que constituye la esencia del referido invento y por lo que se solicita Patente de Invención, por 20 años en España: "Perfeccionamientos en accesorios eléctricos domésticos"; caracterizándose por lo siguiente:

30.

- 1º.- Perfeccionamientos en accesorios eléctricos



domésticos, caracterizados por un dispositivo que comprende una caja o cuerpo metálico exterior, un motor eléctrico para conectar a la instalación general y otro componente eléctrico, y porque el motor y el componente eléctrico están montados en una placa de base única, y cada uno de ellos se halla provisto de su aislamiento propio, que sirve para aislar sus elementos activos de la placa de base, y además ésta se halla aislada de la caja o cuerpo.

5.

10.

2^a.- Perfeccionamientos, según lo especificado en la reivindicación 1^a, caracterizándose porque el componente eléctrico es un interruptor del circuito del motor, dotado de medios de accionamiento montados en la caja exterior y una conexión mecánica, que contiene una barrera o pantalla aislante, que conecta el interruptor con sus medios de accionamiento.

15.

3^a.- Perfeccionamientos, según lo especificado en la reivindicación 2^a, caracterizándose porque la conexión mecánica comprende un brazo de accionamiento conectado entre una tapa articulada de la máquina y el interruptor, de modo que el motor se intercala cuando la cubierta se cierra y al contrario.

20.

4^a.- Perfeccionamientos, según lo especificado en las reivindicaciones 2^a o 3^a, caracterizándose porque la conexión mecánica comprende una palanca de material aislante que lleva el interruptor, dispeniéndose un tope, en la placa de base, para accionar el interruptor.

25.

5^a.- Perfeccionamientos, según lo especificado en las reivindicaciones 3^a o 4^a, caracterizándose por un secador centrífugo conectado para accionarse por el motor y, para detener dicho secador, un freno accionado

30.



por el brazo de actuación, cuando se abre la tapa para desconectar el motor.

5. 6^a.- Perfeccionamientos según lo especificado en las reivindicaciones 4^a y 5^a, caracterizándose porque el freno está conectado a un extremo de la palanca.

10. 7^a.- Perfeccionamientos según lo especificado en las reivindicaciones 2^a a 6^a, caracterizándose por un depósito de lavado provisto de un impulsor o agitador accionado por un motor separado, disponiéndose un segundo interruptor en el circuito del motor del impulsor; el interruptor está también montado en la placa de base.

15. 8^a.- Perfeccionamientos. según lo especificado en la reivindicación 7^a, caracterizándose porque el segundo interruptor se acciona por un elemento de control de la parte superior del accesorio, mediante una conexión mecánica que comprende una barrera aislante.

20. 9^a.- Perfeccionamientos, según lo especificado en la reivindicación 6^a, caracterizándose porque el segundo interruptor es un interruptor de tiempo y el elemento de control comprende un disco de ajuste o graduación.

10^a.- Perfeccionamientos en accesorios eléctricos domésticos; tal y como queda substancialmente descrito en la presente memoria, e ilustrado en los adjuntos dibujos.

25. Esta memoria consta de doce hojas escritas a máquina por una sola cara.

Madrid, 16 MAY. 1957

HOOVER LIMITED.

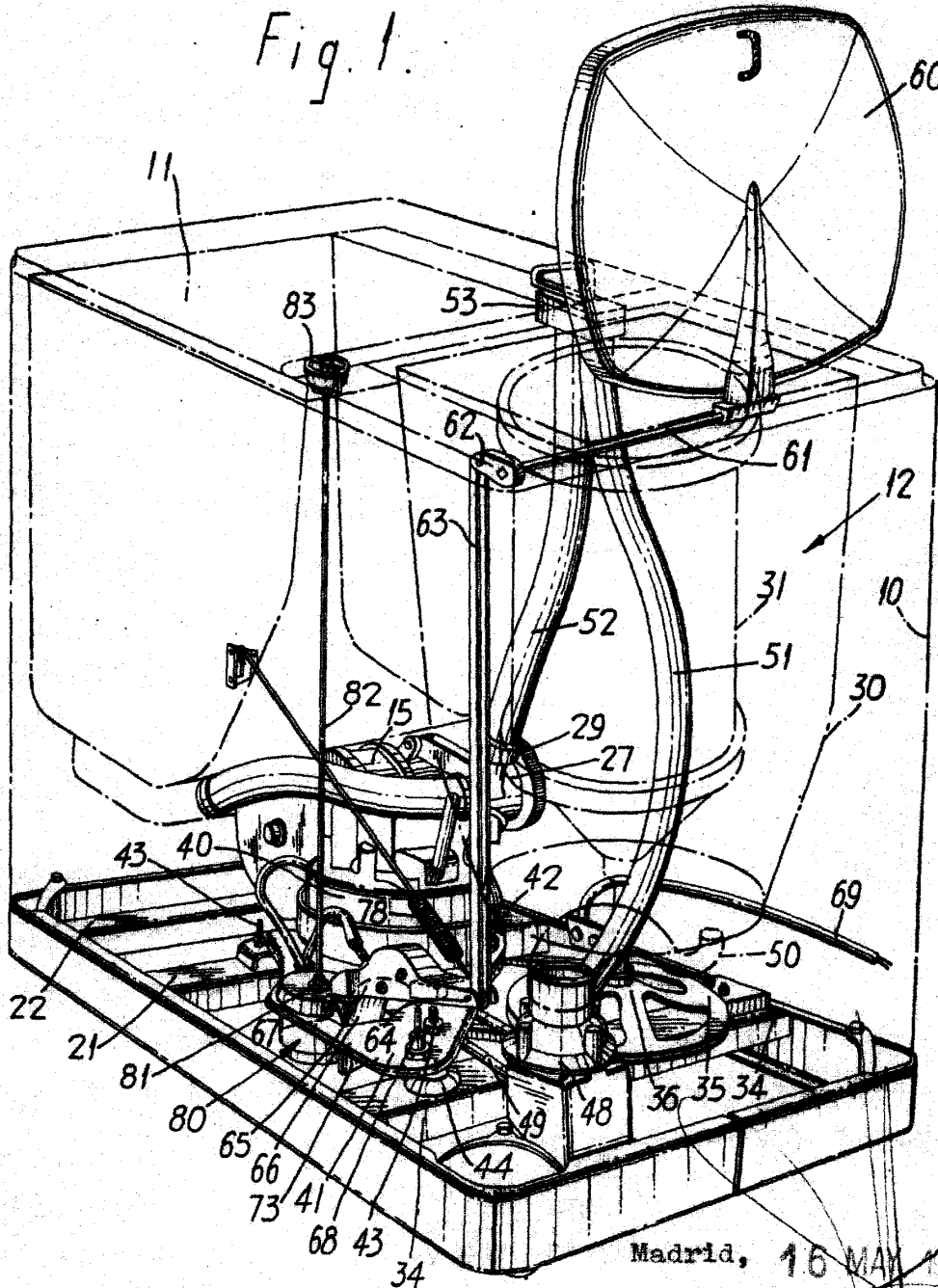
J. GÓMEZ ACEBO Y MODEJ
P. P.

235488

ESCALA VARIABLE=



Fig. 1.



Madrid, 16 MAY 1957

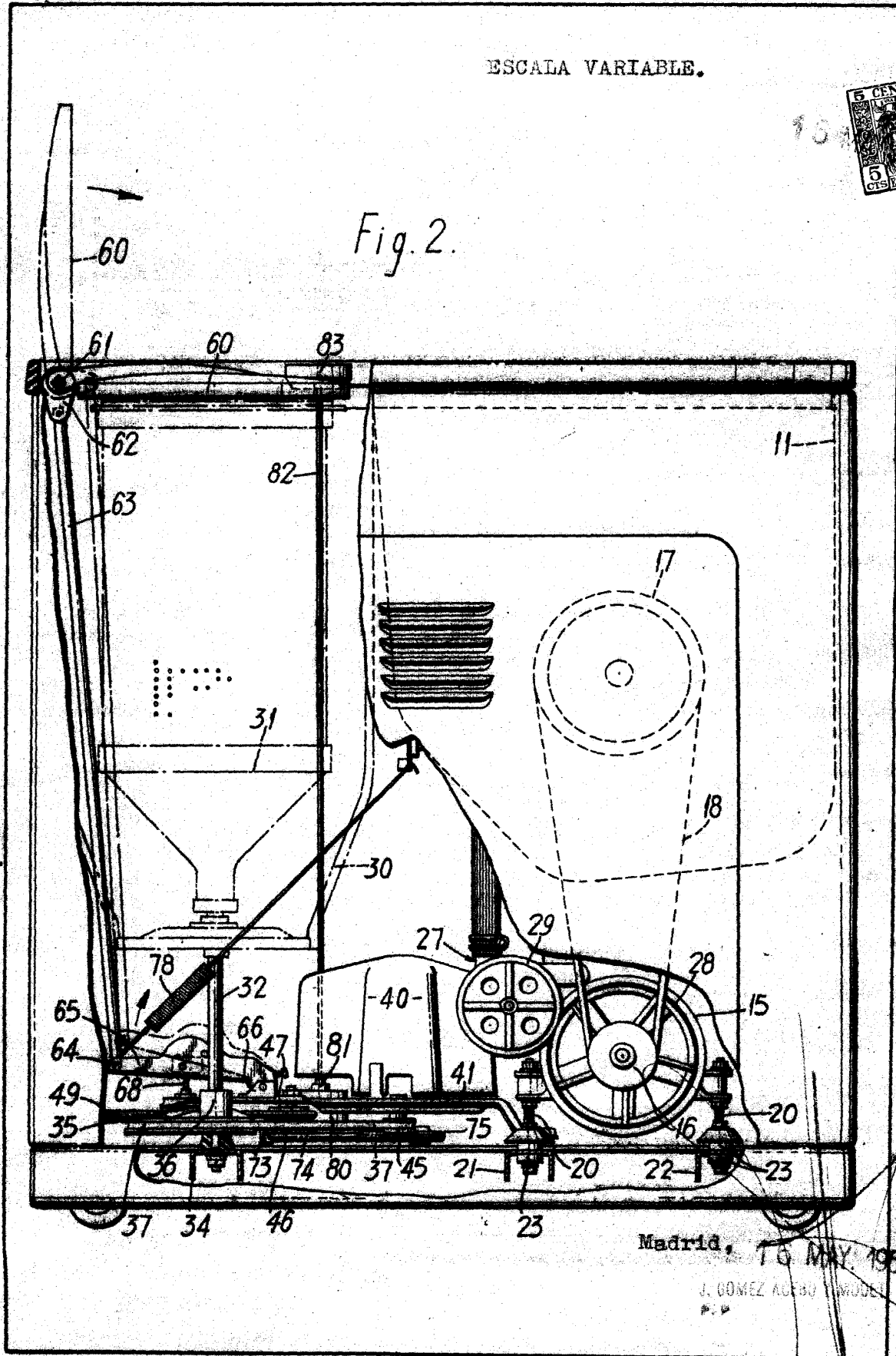
J. GOMEZ ACEBU Y CA
S.A.

235488

ESCALA VARIABLE.



Fig. 2.



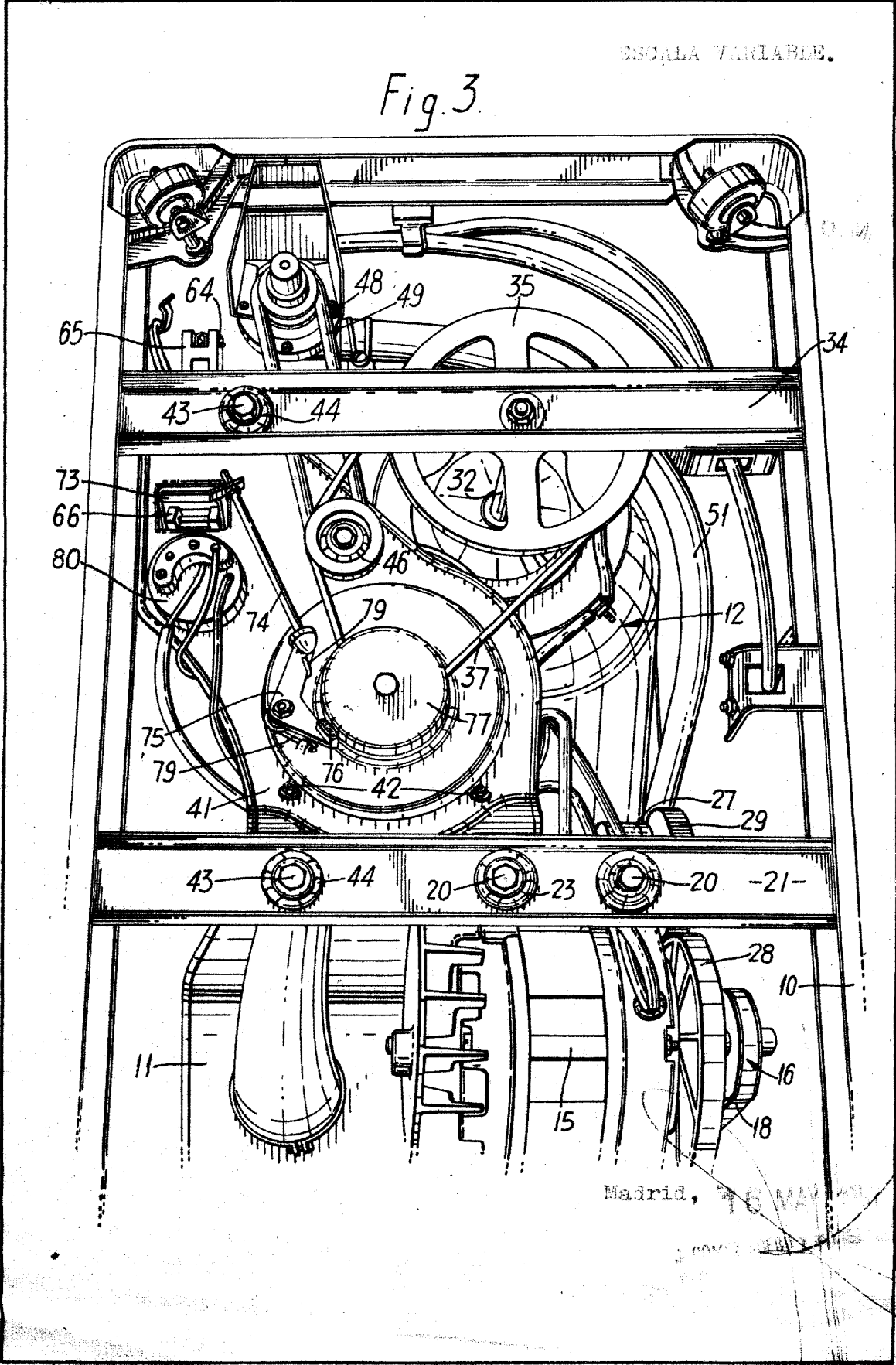
Madrid, 16 MAY 1957

J. GOMEZ ACIBU MODEL

235488

ESCALA VARIABLE.

Fig. 3.



Madrid, 1915 MAY 10

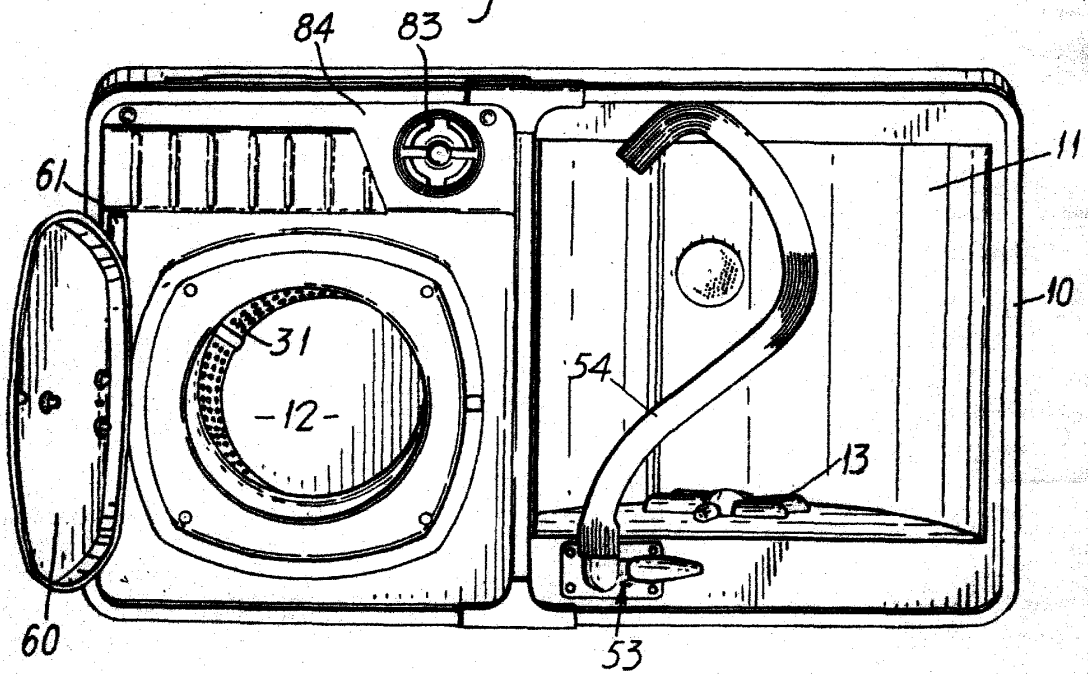
ROVER LIMITED

235488

ESCALA VARIABLE.

16 MAY

Fig. 4.



Madrid, 16 MAY 1957

J. GOMEZ
REG. T. MQUE