

AÑO 1957

Expediente núm. 235485



REGISTRO DE LA PROPIEDAD INDUSTRIAL

PATENTE DE INTRODUCCION

MEMORIA DESCRIPTIVA

que se acompaña a la solicitud de

una **PATENTE DE** INTRODUCCION por 10 años, en España

a favor de

D. GUILLERMO AMUTIO POLO, de nacionalidad

española domiciliado en Valencia

calle de Conde Salvatierra núm. 20

por:

"NUEVO MICROSCOPIO-PROYECTOR DE CUERPOS OPACOS"

Nº 727

Agente Sr. D. JOSE LOPEZ CORTES



235485

235485

PATENTE DE INTRODUCCION
POR DIEZ AÑOS
EN ESPAÑA

Solicitada a favor de D. GUILLERMO APUNTO POLO , de nacionalidad española, domiciliado en Valencia, Calle de Conde Salvatierra, nº 20

p o r

==;"NUEVO MICROSCOPIO-PROYECTOR DE CUERPOS OPACOS"==;
~~~~~

MEMORIA DESCRIPTIVA  
=====

La presente Memoria Descriptiva y dibujos anexos, están destinados a garantizar la fabricación y venta exclusivas en España y sus Colonias, de un nuevo microscopio-proyector de cuerpos opacos, especialmente aplicable en las industrias conserveras, para apreciar el cierre hermetico de los envases.



- 2 - 235485

10 En las industrias conserveras, es frecuente efectuar una prueba del hermetismo del cierre en los envases, la cual se efectúa a cada cantidad determinada de envases. Es objeto de gran importancia esta prueba, ya que de ella depende la buena o mala conservación del producto envasado, pues si en el envase el cierre no es her-  
15 mético, en el interior del mismo entra aire y produce por consiguiente, la fermentación y destrucción del producto envasado. El microscopio que presentamos, permite efectuar esta prueba cómoda y eficazmente, pues seccionando el envase ya cerrado, y colocado en este microscopio, en su pantalla nos dá la visión directa y ampliada de la sección del envase que nos interesa, y además per-  
20 mite dejar constancia del mismo, por medio de la fotografía, para lo cual existe el dispositivo adecuado. Siendo esta su principal aplicación, no quiere decir que sea la única, pudiendo ser empleado para obtener microfotografías de estructuras de aleaciones, soldaduras, etc.

25 El microscopio-proyector de que venimos tratando está construido sólidamente y posee una columna hueca apoyada en una base, en cuyo interior de dicha columna lleva una linterna, consistente en una lámpara de poco voltaje (normalmente de 12 voltios y 100 watios) y un  
30 espejo cóncavo, encerrados en una protección, en el extremo de la cual se encuentra el sistema óptico de la linterna, que está provisto de dos lentes encerradas en un tubo, el cual sobresale fuera de la columna del microscopio, de tal modo que la luz procedente de la linterna, siga una dirección inclinada hacia abajo; el sis-  
35



40

tema optico de la lente, está dispuesto de forma que la luz de la lámpara sea aumentada, y condensada hacia un punto (luz puntual). En el interior de la columna, también se encuentra un pequeño transformador, para reducir el voltaje normal de la red, al requerido por la lámpara de la linterna.

45

En la base del microscopio se encuentra un portaobjetos, consistente en una plataforma móvil, que dispone de todos los movimientos mediante tornillos y cremallera, y está situado de forma que la luz procedente de la linterna, incida exactamente en la parte superior central de dicho portaobjetos. Dispone también en la parte superior de la columna del microscopio, de un chasis de forma adecuada, sobresaliendo por la cara anterior de la columna y en cuyo extremo saliente y en su parte inferior, lleva acoplado un dispositivo óptico de enfoque, con su correspondiente ocular y objetivo, poseyendo este dispositivo accionamiento de cremallera y mando micrométrico; dicho dispositivo de enfoque está situado de forma tal, que su eje central perpendicular o eje óptico, sea coincidente con el eje central perpendicular del portaobjetos ya mencionado. En el interior del chasis a cuyo extremo está sujeto el portaobjetos, lleva alojado un espejo plano a corta distancia de la parte superior de este: también en el interior del chasis pero en el extremo opuesto al del portaobjetos, lleva alojado otro espejo plano de mayor tamaño que el anterior; ambos espejos están colocados de modo, que puedan reflejar la imagen transmitida, a través del dispositi-

50

55

60



16 M

- 4 - 235485

65 vo de enfoque sobre una pantalla de cristal esmerilado,  
situada en la parte delantera del chasis mencionado; di-  
cha pantalla puede ser sustituida por una placa fotogra-  
fica, para lo cual poseé las oportunas guías. Para me-  
70 jor observar la imagen, la pantalla de cristal esmerila-  
do, está rodeada de una protección o cubierta saliente  
hacia afuera, con lo cual se evita el deslumbramiento.  
Otra peculiaridad consiste en que la cubierta superior  
del chasis y con ella la pantalla de cristal esmerilado,  
puede ser desmontada dejando al descubierto los espejos  
75 mencionados, para su oportuno reglaje, para lo cual es-  
tos están montados sobre rótulas, que les permiten el  
movimiento en cualquier dirección, pudiendose obtener  
de este modo, tamaños diferentes de la imagen. El obje-  
tivo del dispositivo de enfoque es intercambiable, pudien-  
80 dose obtener varios aumentos con su cambio.

Para mejor comprensión de todo lo explicado ante-  
riormente, se adjunta una lámina de dibujos, en la cual  
su única figura representa una sección ideal en alzado  
del objeto de realización; en ella se aprecian los dis-  
85 tintos elementos que lo componen, los cuales están seña-  
lados con las siguientes acotaciones: con -1- señalamos  
la base, -2- columna, -3- lámpara, -4- espejo cóncavo,  
-5- protección, -6- y -7- lentes, -8- tubo de la linter-  
na, -9- transformador, -10- portaobjetos, -11- objeto  
90 a observar, -12- chasis o cuerpo superior del microscopio,  
-13- conjunto del dispositivo de enfoque, -14- ocu-  
lar, -15- objetivo, -16- y -17- espejos planos, -18- pan-  
talla de cristal esmerilado o placa fotográfica, -19- pro



235485

- 5 -

tección de la pantalla, -20- y -21- tómulas.

95

Una vez señaladas las diferentes partes de que se compone el objeto de realización, pasamos a explicar su funcionamiento, el cual es como sigue: colocado el objeto -11- sobre la parte central superior del portaobjetos -10-, encendemos la lámpara -3- cuya luz es concentrada por las lentes -6- y -7- sobre el objeto -11-, la imagen de este es transmitida a través del objetivo -15- y ocular -14-, incidiendo sobre el espejo -16- y reflejada por este sobre el otro espejo -17-, el cual a su vez la proyecta sobre la pantalla o placa fotográfica -18-.

100

105

Con ayuda de los mandos necesarios, centramos el objeto, en el centro óptico del dispositivo de enfoque y graduando convenientemente este obtendremos una imagen nítida en la pantalla -18-.

110

Descrito convenientemente el objeto, solo queda por señalar, que el dibujo de la adjunta lámina, es solo orientativo, no poseyendo por tanto carácter de limitación, pudiendo ser variadas sus dimensiones y forma, como asimismo el material de fabricación, y en general cualquier detalle que no afecte a la substancialidad del mismo, excepto en los puntos señalados en la presente:

115

N O T A

Los puntos nuevos y de propia invención que se reivindican en esta Patente de Introducción, son:

1<sup>º</sup>.- Nuevo microscopio-proyector de cuerpos opacos caracterizado porque, sobre una base, se asienta



120

una columna hueca ocupando hasta la mitad en longitud de la base y constituyendo el cuerpo del microscopio citado, y en el interior de tal columna, lleva dispuesto un transformador, para reducir el voltaje normal de la red, al que necesita la lámpara de la linterna, acoplada también en el interior de la citada columna, dicha linterna dispone de sus correspondientes, espejo cóncavo y objetivo concentrador de rayos luminosos.

125

130

2º.- Nuevo microscopio-proyector de cuerpos opacos caracterizado porque, en la base de la anterior reivindicación, lleva dispuesto un portaobjetos consistente en una plataforma móvil, con sus correspondientes dispositivos para que pueda tener todos los movimientos, y situada de modo, que su parte superior central, coincida con el extremo del rayo luminoso concentrado por la linterna de la anterior reivindicación.

135

140

3º.- Nuevo microscopio-proyector de cuerpos opacos caracterizado porque, en la parte superior de la columna de la 1ª reivindicación, lleva dispuesto un cuerpo o chásis también rectangular y hueco, de longitud semejante a la de la base de la mencionada 1ª reivindicación, en cuyo extremo saliente del chásis y en su parte inferior, lleva acoplado un dispositivo de enfoque, con sus correspondientes ocular y objetivo intercambiable, y situado el dispositivo, de modo que su eje óptico, coincida con el eje central vertical del portaobjetos de la 2ª reivindicación.

145

4º.- Nuevo microscopio-proyector de cuerpos opacos caracterizado porque, en el interior del chásis de



18 1/2

- 7 - 235485

150 la anterior reivindicación, lleva dispuestos dos espejos planos, sujetos ambos con rótulas, a fin de que puedan ocupar diversas posiciones.

155 5<sup>a</sup>.- Nuevo microscopio-proyector de cuerpos opacos caracterizado porque, los espejos de la anterior reivindicación, son uno de mayor tamaños que el otro y dispuestos enfrentados uno en cada extremo interior del chasis de la 3<sup>a</sup> reivindicación, y situados de manera que el menor pueda reflejar sobre el mayor, la imagen del objeto situado en el portaobjetos, captada por el objetivo de la mencionada 3<sup>a</sup> reivindicación.

160 6<sup>a</sup>.- Nuevo microscopio-proyector de cuerpos opacos caracterizado porque, el espejo mayor de la anterior reivindicación, refleja la imagen recibida del espejo menor, sobre una pantalla de cristal esmerilado, situada en la parte superior, de la cara delantera del chasis de la 3<sup>a</sup> reivindicación.

170 7<sup>a</sup>.- Nuevo microscopio-proyector de cuerpos opacos caracterizado porque, la pantalla de cristal esmerilado de la anterior reivindicación, está inclinada hacia atrás, para mejor observación de la imagen, y está provista de una protección lateral para evitar el deslumbramiento, y además dicha pantalla puede ser sustituida, por un chasis de placa fotográfica, para lo cual está provista de sus correspondientes guías.

175 8<sup>a</sup>.- Nuevo microscopio-proyector de cuerpos opacos caracterizado porque, el chasis de la 3<sup>a</sup> reivindicación, puede ser desmontado y cambiado por otro similar, para obtener imagenes mayores o menores a voluntad, y



- 8 -

235485

además al ser desmotado, permite manipular con soltura en los espejos de la 4ª reivindicación, para su reglaje y puesta a punto.

180

92.- "NUEVO MICROSCOPIO-PROYECTOR DE CUERPOS OPACOS", de conformidad en un todo en lo esencial y fines industriales a lo descrito en la prepedente Memoria Descriptiva y graficamente representado en los adjuntos planos para su mejor comprensión.

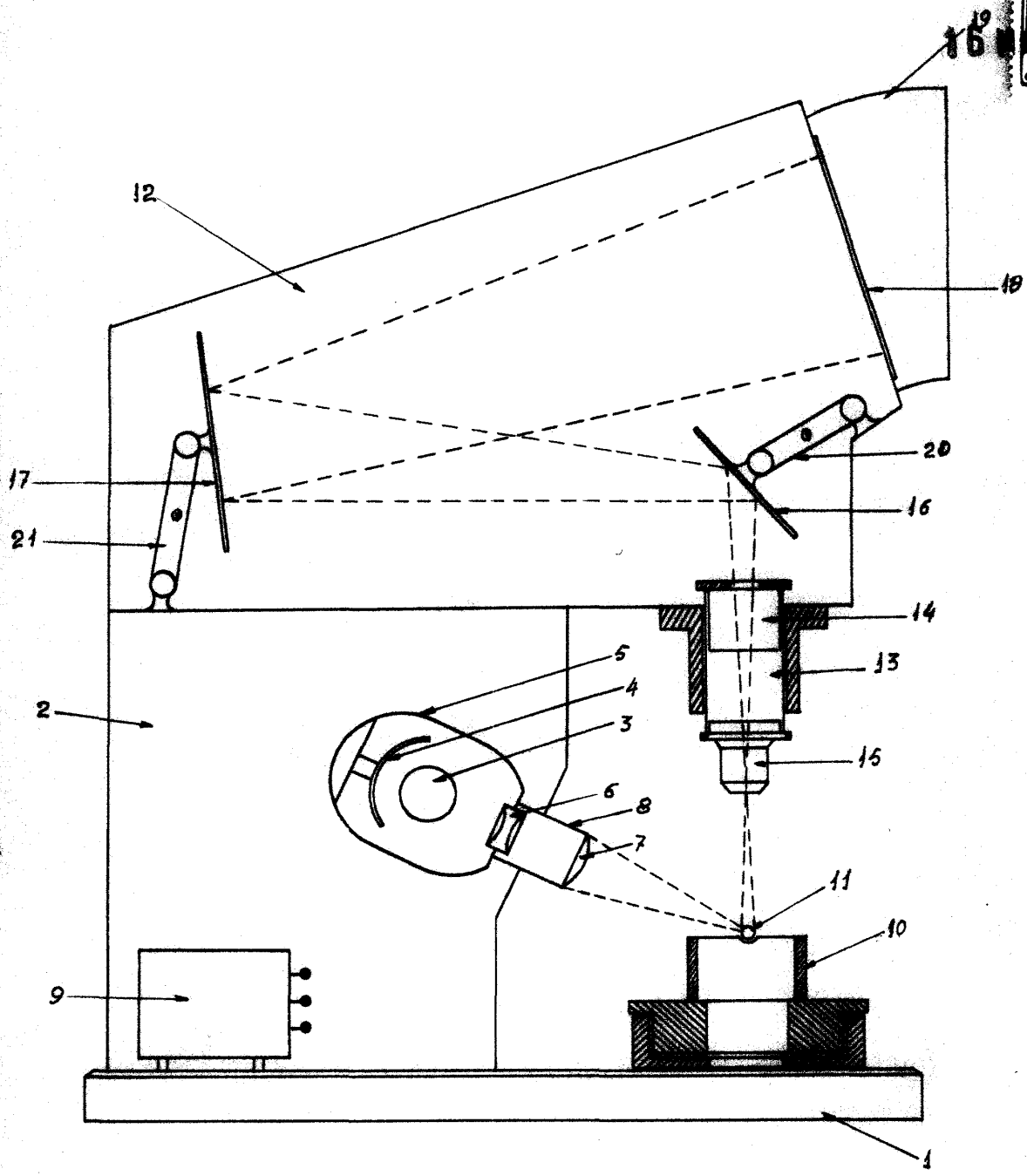
185

Esta Memoria consta de OCHO hojas escritas o mecanografiadas por una sola cara a doble espacio en 185 líneas.

Valencia, 23 Marzo de 1957

Por autorización del interesado.

235485



Valencia - Marzo - 1957

P.A. *[Signature]*

Escala: Variable