

MINISTERIO DE INDUSTRIA Y ENERGIA

Registro de la Propiedad Industrial



ESPAÑA

19 ES	21	NUMERO	10 Y
	22	FECHA DE PRESENTACION	
		235.441	
		18-4-78	

MODELO DE UTILIDAD
235441

Concedido el 5 de Diciembre de 1978
con los datos que figuran en el presente documento y en el correspondiente de la Memoria descriptiva.
- 5 DIC. 1978

30 PRIORIDADES:	31 NUMERO	32 FECHA	33 PAIS
-----------------	-----------	----------	---------

47 FECHA DE PUBLICIDAD	51 CLASIFICACION INTERNACIONAL
	E05C

54 TITULO DE LA INVENCIÓN
DISPOSITIVO DE SEGURIDAD PARA PUERTAS.

71 SOLICITANTE (S)
D. ISMAEL MIGUEL ABAD

DOMICILIO DEL SOLICITANTE
Rda. Gral. Mitre, 49-51.- BARCELONA.- 17

72 INVENTOR (ES)

73 TITULAR (ES)

74 REPRESENTANTE
D. BERNARDO UNGRIA GOIBURU

1 El Estatuto vigente sobre Propiedad Industrial, de
26 de Julio de 1929, en su texto refundido publicado el 30
de Abril de 1930, establece los caracteres de patentabili-
5 dad de las invenciones de tipo industrial que tienen por
objeto obtener ventajas sobre lo ya conocido, admitiendo
por consiguiente como patentables, las nuevas máquinas, a-
paratos, instrumentos, procesos de fabricación, etc. La am-
plitud de conceptos previstos como patentables, ha llevado
10 al legislador a aclarar (Artº. 46) que la enumeración con-
tenida en dicho cuerpo legal es puramente enunciativa y no
limitativa, haciéndola extensiva incluso a los descubrimien-
tos de tipo científico (Artº. 47).

15 El Decreto de 26 de Diciembre de 1947, recogiendo
la Orden de 18 de Noviembre de 1935, confirma el criterio
legal de que también serán patentables los instrumentos, ob-
jetos, o partes de los mismos, que aporten a la función a
que son destinados, un beneficio o efecto nuevo, y en defi-
nitiva que constituyan una mejora sustancial sobre lo ante-
riormente conocido.

20 Pues bien, a tenor de lo expuesto, y en base al ar-
ticulado que recoge los conceptos expresados, debe conside-
rarse, que la invención a que se refiere la presente memo-
ria, constituye una novedad industrial, con características
y ventajas que la hacen merecedora del privilegio de explo-
25 tación exclusiva que por ella se solicita, premiando así
los méritos de quien aporta a la industria del país una me-
jora efectiva y precisamente comprendida entre las enuncia-
das por la Ley como patentables. (Arts. 46 y 47 en relación
30 con el 171, en su nueva redacción afectada por la Orden de
18 de Noviembre de 1.935).

1 Para la protección de domicilios en el momento de
abrir la puerta al sonar el timbre; se realiza convencional
mente mediante hierros o cadenas colocadas en los marcos de
las mismas.

5 Dichos elementos resultan molestos tanto para el
propietario como para el visitante.

 Por tanto la solución más conveniente consiste en
un dispositivo que principalmente no sea apreciable por el
visitante, con lo que si el visitante es amistoso no le se
rá molesto, mientras que pondrá en evidencia a la persona
10 que pretenda entrar a la fuerza.

 El objeto del presente registro consiste en un -
dispositivo de seguridad de constitución sencilla y econó-
mica, cuyo manejo resulta cómodo y simple pues basta con
15 pulsar un botón para activarlo o pisar sobre el propio dis-
positivo para retirarlo. Su elegancia es total pues apenas
es apreciable en su posición de reposo, su eficacia es abso-
luta y puede incluso utilizarse para evitar que se cierre
la puerta si debemos salir y no tenemos llave, o situaciones
20 similares.

 A tal fin el dispositivo en cuestión está consti-
tuido por un pivote alojado y guiado en una carcasa que es-
tá empotrada en el suelo y a ras del piso, al paso de la -
puerta.

25 Dicho pivote presenta una muesca lateral antagó-
nica con el vástago de un relé.

 El relé es comandado por un pulsador convencional
y está dispuesto transversalmente al pivote constituyendo
el medio de retención para dicho pivote en su posición es-
30 camoteada.

1 En su posición de uso, el pivote emerge de la car
casa asistido por resortes.

5 Con objeto de ilustrar convenientemente cuanto
hemos expuesto, se acompaña a la presente memoria descrip-
tiva una hoja de dibujos en la que de un modo esquemático
se ha representado un ejemplo ilustrativo, no limitativo
de las posibilidades prácticas de realización.

10 En la figura 1 se representa una vista en perspec-
tiva de los principales componentes del dispositivo.

15 En la figura 2 aparece un dibujo de situación del
dispositivo al paso de la puerta.

20 De acuerdo con los dibujos, el dispositivo está
compuesto de: 1, pivote; 2, carcasa; 3, relé; 4, muesca la-
teral; 5, resorte y 6, pulsador.

25 El pivote 1 es retenido en su posición de reposo
por el vástago del relé 3 que se aloja en la muesca 4.

30 Cuando pulsamos el botón de accionamiento 6 el
vástago del relé 3 libera el pivote 1 que emerge de la car
casa 2 asistido por el resorte 5, trabando la puerta en una
posición semiabierta que permitiendo ver al visitante, éste
no pueda entrar.

35 Para liberar la puerta basta con pisar sobre el
pivote 1, quedando automáticamente retenido en su posición
de reposo por el vástago del relé 3.

40 No se considera necesario hacer más extensa esta
descripción para que cualquier persona perita en la materia
comprenda perfectamente cual es la idea que se desea repre-
sentar, así como las ventajas que de su realización indus-
trial han de derivarse.

30

1 Hecha la descripción a que se refiere la memoria
que antecede, es preciso insistir en que los detalles de
realización de la idea expuesta, pueden variar, es decir,
que pueden sufrir pequeñas alteraciones, basadas siempre
5 en los principios fundamentales de la idea, que son en esen-
cia los que quedan reflejados en los párrafos de la descrip-
ción hecha. En efecto, el Artículo 48 del Estatuto vigente
sobre Propiedad Industrial, establece como no patentables,
en su apartado tercero, "los cambios de forma, dimensiones,
10 proporciones y materias de un objeto ya patentado" fijando
así el criterio del legislador en el sentido de que paten-
tada una idea que pueda dar lugar a una realidad práctica
e industrializable, nadie podrá apoyarse en ella para, a
pretexto de haber introducido ligeras modificaciones, pre-
15 sentarla como nueva y propia.

Este principio, en cuanto al alcance de la protec-
ción del objeto patentado se refiere, se halla confirmado
por numerosas Sentencias del Tribunal Supremo, y entre -
ellas, como más terminantes, en las de fechas 16 de octubre
20 de 1954, 23 de enero de 1959, 20 de marzo de 1964 y otras.

Establecido el concepto expresado, en cuanto a la
amplitud que debe darse a la protección solicitada, se re-
dacta a continuación la Nota de Reivindicaciones, de acuer-
do con lo que se establece en el último párrafo del apar-
tado tercero del Artículo 100 de la Ley, sintetizando así
25 las novedades que se desean reivindicar:

NOTA DE REIVINDICACIONES

En resumen, el privilegio de explotación exclusi-
va que se solicita, recaerá sobre las reivindicaciones si-
30 guientes:

1

1ª.- "DISPOSITIVO DE SEGURIDAD PARA PUERTAS".- ca
racterizado esencialmente porque está constituido por un pi
vote que alojado y guiado en una carcasa dispuesta a ras de
suelo al paso de una puerta, presenta en un lateral una mues
ca antagónica al vástago de un relé, que comandado por un
pulsador convencional, está dispuesto transversalmente al -
pivote, constituyendo el medio de retención para dicho pivote
en su posición escamoteada, mientras que en su posición
de uso emerge de la carcasa asistido por resortes.

5

10

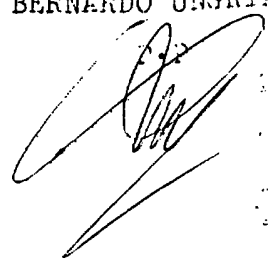
2ª.- Se reivindica por último como objeto sobre
el que ha de recaer el Modelo de Utilidad que se solicita:
"DISPOSITIVO DE SEGURIDAD PARA PUERTAS".

15

Todo tal y como queda descrito y reivindicado en
la presente memoria descriptiva que consta de seis páginas
mecanografiadas y dibujos adjuntos.

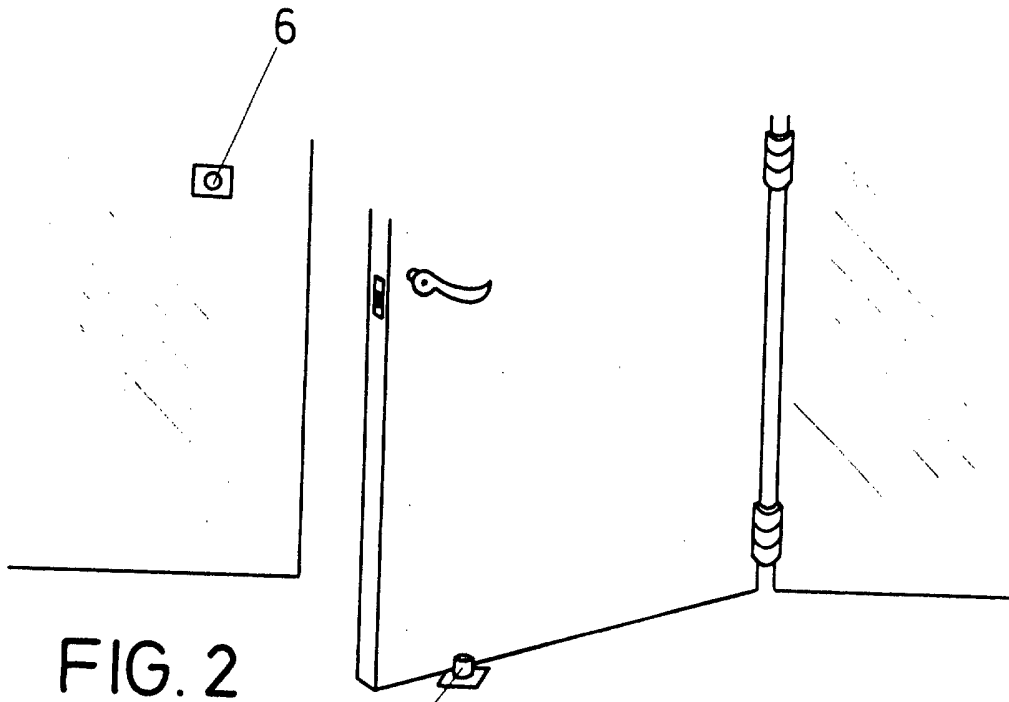
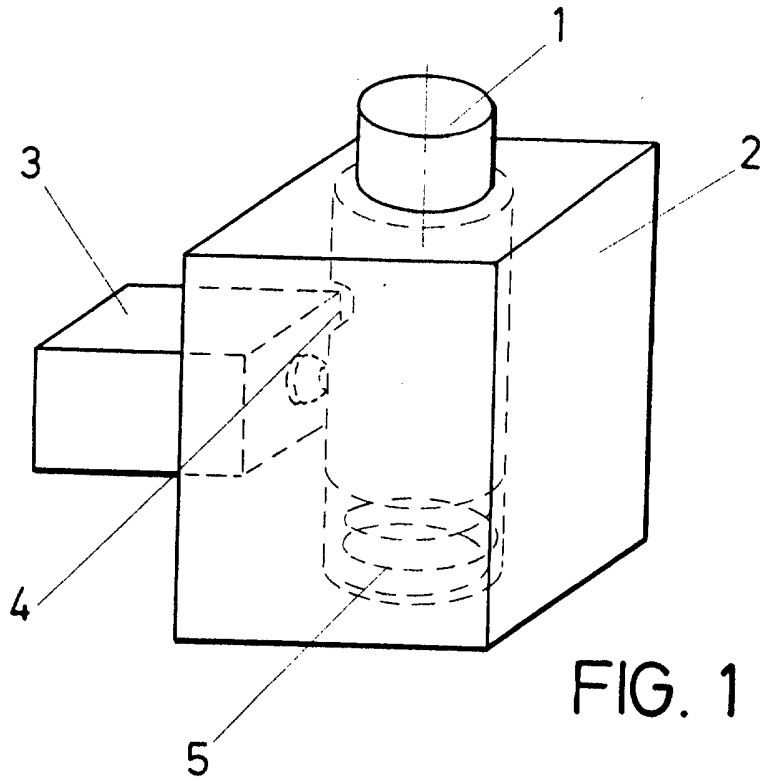
20

Madrid, 18 abril de 1978
BERNARDO UNGRIA



25

30



ESCALA VARIABLE

Madrid, de de 197
BERNARDO UNGRIA
P. P.