

MINISTERIO DE INDUSTRIA Y ENERGIA

Registro de la Propiedad Industrial



ESPAÑA

235407

MODELO DE UTILIDAD

(11) NUMERO	235.407
(22) FECHA DE PRESENTACION	17-4-78

(19) ES

(10) Y

20 ENE. 1979

Concedido el Registro de acuerdo con los datos que figuran en la presente descripción y según el contenido de la Memoria adjunta.

(30) PRIORIDADES:	(32) FECHA	(33) PAIS
(31) NUMERO		
810.066	27-6-77	EE.UU.

(47) FECHA DE PUBLICIDAD	(51) CLASIFICACION INTERNACIONAL
	A45D

(54) TITULO DE LA INVENCION
"UNA GUIA PARA PERFILAR CEJAS"

(71) SOLICITANTE (S)	
REVLON, INC.	2 41919 CASE REV 77-4

DOMICILIO DEL SOLICITANTE
767 Fifth Avenue, Nueva York, Nueva York, Estados Unidos de América

(72) INVENTOR (ES)
Evelyna Chelsey Dyson

(73) TITULAR (ES)

(74) REPRESENTANTE	
D. FERNANDO DE ELZABURU MARQUEZ	(MOD.- 3.200)

235407

1 Esta invención se relaciona con dispositivos cos-  
méticos, y más particularmente con guías para conformar las  
cejas.

5 Hay un número de dispositivos disponibles para  
los embellecedores para ayudar a conformar las cejas. Es-  
tos incluyen estarcidores, partes y dispositivos de impre-  
sión realzada. Los dispositivos que pueden obtenerse en la  
actualidad no son fáciles de alinear y frecuentemente son  
difíciles de usar. En el caso de parches, su remoción oca-  
10 siona incomodidad. Debido a la dificultad en el alineamien-  
to, la conformación raramente es igual para ambas cejas  
dando por resultado una apariencia disforme. Hay disposi-  
tivos disponibles que combinan los estarcidores que se pro-  
porcionan con mangos o guías para acoplar cierta otra par-  
15 te de la cara, frecuentemente la nariz, pero estos disposi-  
tivos no proporcionan la manera de evitar las diferencias  
en las formas de la cara y de la nariz.

Correspondientemente es de interés proporcionar  
guías para configurar las cejas (guías para perfilar cejas)  
20 que proporcionarán esencialmente la misma forma a cada ce-  
ja; y para proporcionar una guía para perfilar cejas que  
son fácil de alinear en la cara de la persona usuaria y  
que puede utilizarse para todos los tipos de caras inde-  
pendientemente de sus formas.

25 Las particularidades estructurales y funciona-  
les de la invención se harán evidentes de la siguiente des-  
cripción detallada que se toma junto con los dibujos que  
se acompañan.

De conformidad con la presente invención se pro-  
30 porciona una guía para perfilar cejas que consiste de un

1 miembro de alineamiento a escala que se coloca en la na-  
riz, un miembro arqueado movable a escala que tiene en el  
mismo una ranura arqueada que se coloca sobre las cejas,  
un extremo del miembro arqueado está asegurado a pivote en  
5 el extremo superior del miembro de alineamiento, un miembro  
deslizante adaptado para moverse a lo largo de la longi-  
tud del miembro de alineamiento y una manecilla movable el  
extremo de la cual se fija a pivote en el miembro deslizan-  
te y el otro extremo se mueve arqueadamente en la escala  
10 del miembro arqueado.

En los dibujos que se acompañan:

La Figura 1 es una vista en perspectiva de una  
guía para perfilar cejas de la presente invención;

15 La Figura 2 es una vista en elevación delantera  
de la misma en la posición de colocarse por encima de la  
ceja izquierda;

La Figura 3 es una vista en elevación de orilla  
del lado externo de la misma; y

20 La Figura 4 es una vista que muestra una vista  
de cara completa de una persona que usa la guía para per-  
filar cejas en la ceja izquierda.

Haciendo referencia a los dibujos que ilustran  
la modalidad preferida de la invención, el número 10 de  
referencia por lo general indica la guía para perfilar  
25 cejas. La guía consiste de un miembro 11 de alineamiento  
para colocarse en la nariz. El miembro de alineamiento de  
preferencia está compuesto de dos secciones 12 y 13 opues-  
tas, separadas esencialmente paralelas de exactamente la  
misma forma que se aseguran una en la otra por sus extre-  
30 mos por medio de remaches 14 y 15 huecos. La porción exter-

235407

1 na de cada sección se proporciona con una escala 16. El  
miembro de alineamiento puede construirse de una sola sec-  
ción. Asegurado a pivote en el extremo superior del miembro  
de alineamiento en el remache hay un miembro 17 arqueado  
5 que se coloca encima de la ceja. El miembro arqueado se pro-  
porciona con una ranura arqueado 18 a lo largo de esencial-  
mente la mayoría de su longitud y una escala 19. Un miem-  
bro 20 deslizante se coloca entre las secciones opuestas  
paralelas separadas del miembro de alineamiento en el cual  
10 se asegura a pivote una manecilla 21 movable en uno de sus  
extremos 22 y cuyo otro extremo 23 se mueve arqueadamente  
a lo largo de la escala del miembro arqueado. De preferen-  
cia para facilidad de observación, la manecilla está compues-  
ta de un material transparente tal como lucita y se propor-  
15 ciona con una línea 24 indicadora.

El dispositivo puede construirse de cualquier ma-  
terial esencialmente rígido, de peso ligero que no sea tó-  
xico y que no sea irritante. De preferencia se usa un ma-  
terial de plástico.

20 Al usar la guía para perfilar cejas de la presen-  
te invención, el arco del miembro en forma arqueada se co-  
loca contra la línea de la ceja de la persona usuaria. El  
miembro de alineamiento luego se alinea con la nariz de la  
persona usuaria. La calibración de ajuste para la persona  
25 usuaria se determina luego deslizando el miembro movable  
en alineamiento con la ventana de la nariz. El miembro ar-  
queado luego se mueve a fin de que la ranura se coloque  
por encima de la ceja y que se efectúen señales sobre los  
tres (3) puntos, el punto más próximo a la nariz, el punto  
30 elevado tal y como se determina en lo que antecede, y el

1 punto más alejado de la nariz. Esto determinará exactamen-  
te la forma perfecta y longitud de la ceja de la persona  
usuaria. Para duplicar la forma de la ceja en el otro lado,  
la guía se invierte y se usan los mismos números calibra-  
5 dos determinados anteriormente.

10

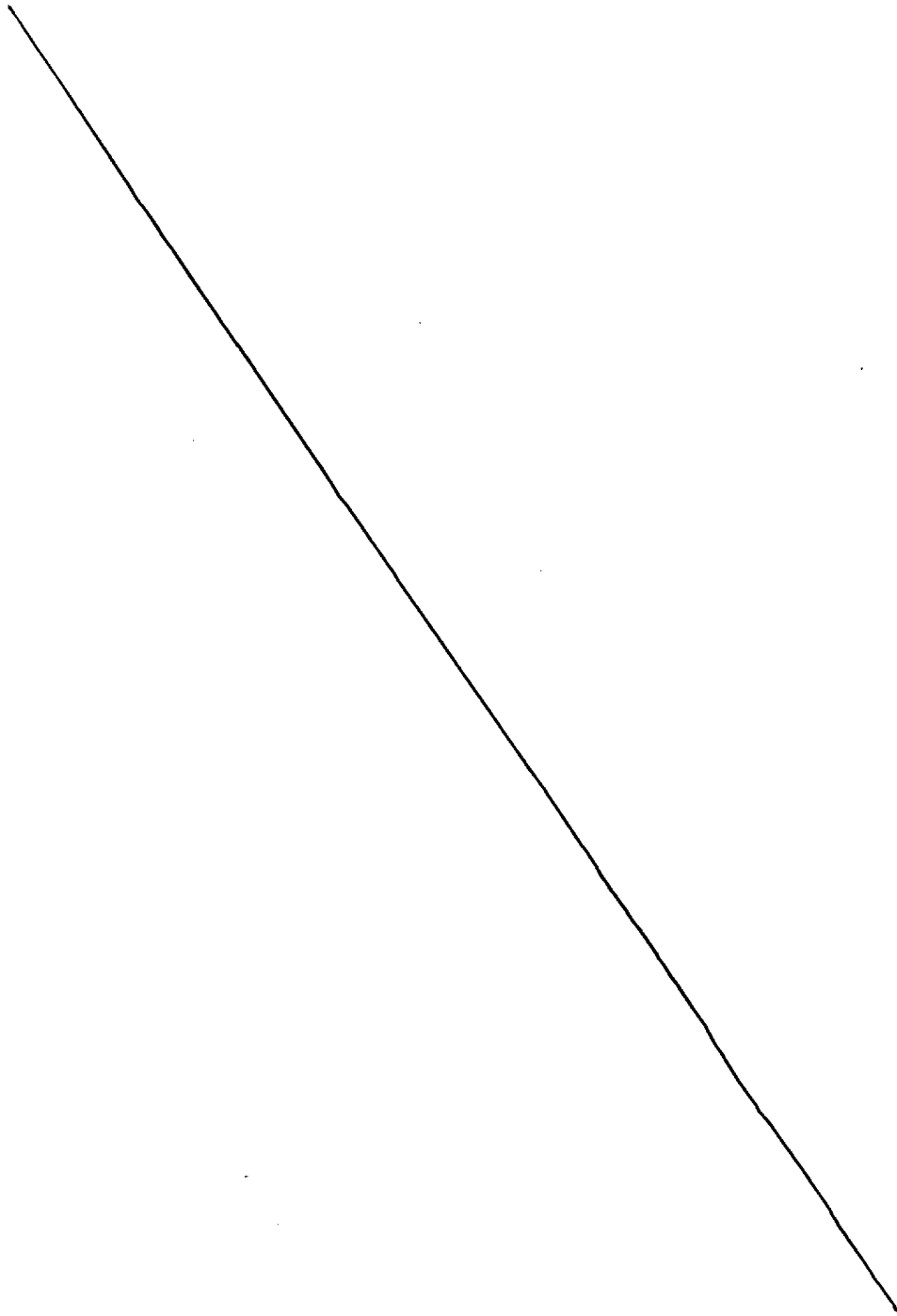
15

20

25

30

22088



235407

REIVINDICACIONES

1  
5  
Los puntos que como característica de novedad se presentan para que sean objeto de esta solicitud de Modelo de Utilidad en España, por VEINTE años, son los que se recogen en las reivindicaciones siguientes:

10  
15  
1ª.- Una guía para perfilar cejas caracterizada porque consiste de un miembro de alineamiento a escala que se coloca en la nariz, un miembro arqueado a escala, móvil, que tiene en el mismo una ranura arqueada que se coloca por encima de la ceja, y un miembro del miembro arqueado se asegura a pivote en el extremo superior del miembro de alineamiento, un miembro deslizante adaptado para moverse a lo largo de la trayectoria del miembro de alineamiento y una manecilla móvil un extremo de la cual se fija a pivote en el miembro deslizante y cuyo otro extremo se mueve arqueadamente en la escala del miembro arqueado.

20  
2ª.- Una guía para perfilar cejas de conformidad con la reivindicación 1ª, caracterizada en que el miembro de alineamiento consiste de dos secciones separadas, opuestas, esencialmente paralelas de la misma forma que se asegura una en la otra por sus extremos.

25  
3ª.- Una guía para perfilar cejas de conformidad con las reivindicaciones 1ª o 2ª, caracterizada en que el extremo de la manecilla que se mueve a lo largo de la escala del miembro arqueado se proporciona con una línea indicadora.

4ª.- "UNA GUIA PARA PERFILAR CEJAS".

235407

1

Tal y como se ha descrito en la memoria que antecede, representado en los dibujos que se acompañan y con los fines que se han especificado.

5

Esta Memoria consta de seis hojas escritas a máquina por una sola cara.

Madrid, 29.AGO.1978

P.A.

Fernando de Elzaburu

Por Poderes

10

15

20

25

30

23088

jga

235407

FIG. 1

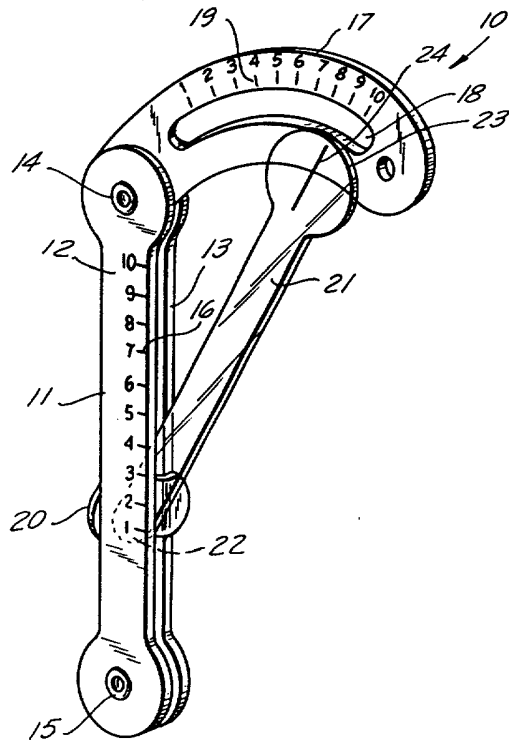
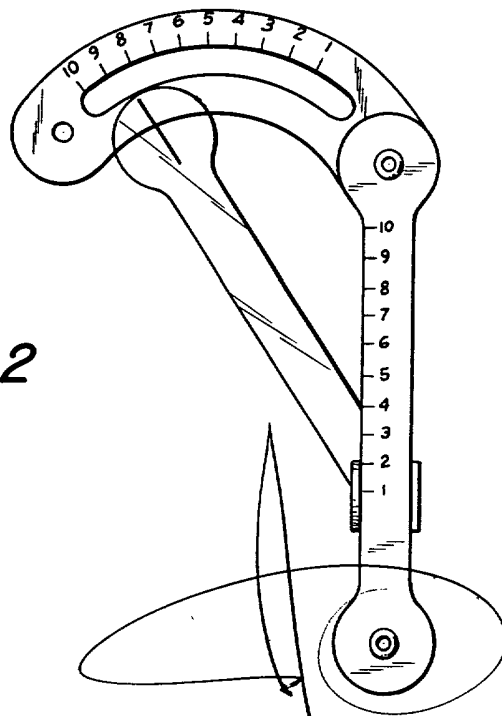


FIG. 2

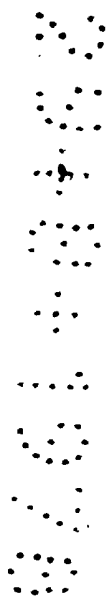
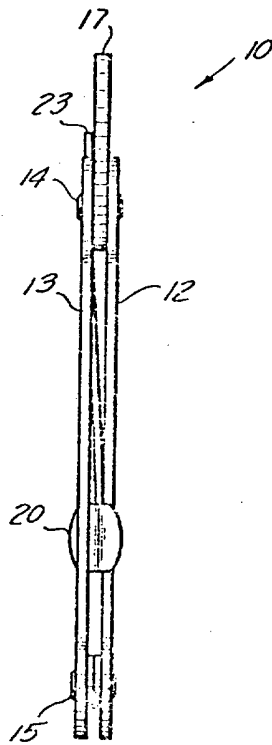


Fernando de Elizaburu  
Por Poder.



235407

FIG. 3



Fernando de Elzaburo  
Per Patent

A handwritten signature in black ink, appearing to read 'Fernando de Elzaburo', written over the printed name and 'Per Patent'.