

MINISTERIO DE INDUSTRIA Y ENERGIA

Registro de la Propiedad Industrial



ESPAÑA

235143

MODELO DE UTILIDAD

18 ES	11	NUMERO	19 Y
	21	235143	
	22	FECHA DE PRESENTACION	
		7 marzo 1978	

Concedido el Registro de acuerdo con los datos que figuran en la presente solicitud y según el contenido de la memoria adjunta.

5 OCT 1978

30 PRIORIDADES:	32 FECHA	33 PAIS
31 NUMERO		

47 FECHA DE PUBLICIDAD	51 CLASIFICACION INTERNACIONAL
	G09F

54 TITULO DE LA INVENCIÓN

"DISPOSITIVO COMPLEMENTARIO APLICABLE A CARTELES PUBLICITARIOS"

71 SOLICITANTE (S)

PUBLICIDAD VILA, S.A.

DOMICILIO DEL SOLICITANTE

BARCELONA - Avda. Generalísimo, 520

72 INVENTOR (ES)

Don Enrique Vila Mañé

73 TITULAR (ES)

74 REPRESENTANTE

DON LEONCIO DEL RIO CUYAS

MEMORIA DESCRIPTIVA

1 El presente Modelo de Utilidad tiene por objeto, según se indica en su enunciado, un dispositivo complementario aplicable a carteles publicitarios.

De manera más concreta, el presente Modelo de Utilidad se refiere a un dispositivo estudiado para ser
5 aplicado a los carteles que se exhiben en las vías públicas, en vistas a aumentar el valor de reclamo y, en definitiva, la eficacia publicitaria de los mismos.

Según es bien sabido, los carteles han perdido
10 una buena parte de su eficacia como vehículo publicitario, a causa precisamente de su proliferación en las vías públicas, que determina que, en una buena proporción, pasen desapercibidos para el público, cuya atención es ya únicamente excitada por carteles de características muy especiales. Teniendo ello en cuenta,
15 se han propuesto numerosas ideas tendentes a llamar la atención del público sobre determinados carteles, a los que se ha dotado, de diferentes accesorios complementarios. Ahora bien, aparte de que tales accesorios y elementos por lo general encarecen de manera
20 muy notable los costos de la campaña publicitaria, y obligan al diseño y confección de carteles expresamente estudiados para recibir los mismos, ocurre con mucha frecuen

cia, al quedar al alcance de la mano tales accesorios o elementos, son rápidamente sustraídos o destruidos, anulando toda la eficacia del sistema.

El presente Modelo de Utilidad tiene precisamente
5 por objeto un dispositivo complementario que puede ser fácilmente fabricado en serie a precios de coste muy reducidos, puede ser fácilmente colocado y fijado sobre cualquier cartel ya instalado, sin ninguna necesidad de que el mismo haya sido específicamente diseñado en vis-
10 tas a este montaje, queda situado precisamente sobre el borde superior del cartel, resultando, en consecuencia, muy difícilmente accesible, en vistas a su destrucción o sustracción y, en fin, debe llamar muy poderosamente la atención del público, aumentando de manera muy notable la
15 eficacia publicitaria del cartel al que se aplique. En tales condiciones, las ventajas prácticas que se deducen del expresado dispositivo, resultan por demás evidentes.

A los efectos dichos, el dispositivo en cuestión se halla constituido por un cuerpo de forma general sensiblemente
20 alargada que, a efectos de facilitar la fabricación, el transporte y la instalación, puede eventualmente hallarse dividido en dos o más piezas independientes, preferentemente, aunque no necesariamente, iguales entre sí, dispuestas para ser acopladas unas a continuación de otras,

tal, por machihembrado u otro sistema apropiado. Este cuerpo queda en dicposición de ser colocado sobre el montante superior del marco del correspondiente cartel, hallándose dotado de medios de encaje y fijación sobre este montante y, en esta posición, cubre total o parcialmente las caras superior y frontal de aquél, presentando una prolomgación de forma sensiblemente irregular, que forma una sucesión de salientes verticales de diferentes dimensiones, que penden sobre la cara frontal del cartel, cubriendo una franja superior del mismo.

Este cuerpo se fabricará a base de una calidad apropiada de material plástico, transparente u opaco, o tambien a base de yeso, porespan, cartón impermeabilizado, madera recortada u otro material adecuado, que presente un color blanco o muy claro, y el conjunto, de manera esencial, adoptará una conformación tal que, una vez convenientemente instalado sobre el correspondiente cartel, dé la impresión de que sobre el borde superior del mismo se halla depositada una capa de nieve que desborda sobre la cara frontal, formando a modo de carámbanos. No hace realmente falta comentar el atractivo que presentará para el público, en especial durante determinadas épocas del años, y más especialmente durante las fiestas navideñas y el periodo que las precede, es decir, precisamente, durante el periodo del

año en el que es más intensa la presión publicitaria ejercida sobre el público. Por otra parte, se comprende que el indicado dispositivo, al representar un elemento totalmente ajeno al cartel y al tema que el mismo contenga, podrá ser situado sobre cualquier tipo de carteles, sin ninguna necesidad de que los mismos hayan sido específicamente diseñados para recibir aquel.

El cuerpo alargado referido, sin apartarse del ámbito de protección del registro que se solicita y según mejor convenga en cada caso, podrá presentar una estructura puramente laminar o adoptar una estructura corpórea, adaptándose con mayor fidelidad a la apariencia del elemento que se trata de simular. En este último supuesto, y en una determinada forma de realización, el referido cuerpo podrá ser total o parcialmente hueco y constituirse a base de un material translúcido, pudiendo comportar unos elementos interiores de iluminación, tal como unas simples lámparas eléctricas de incandescencia, convenientemente alimentadas, que queden en condiciones de ser encendidas, iluminando durante la noche todo el conjunto del cartel con el consiguiente aumento del grado de atractivo del mismo.

Con el único fin de aclarar y puntualizar cuanto queda expuesto, con el presente escrito se acompaña una lámi-

na de dibujos, en los que - en forma muy esquem'atica y, desde luego, sin caracter limitativo de ninguna clase - se ha representado un ejemplo concreto de realización práctica del dispositivo complementario aplicable a carteles publicitarios que constituye objeto de la presente invención.

En estos dibujos:

La figura 1 es una vista en perspectiva del conjunto del dispositivo.

10 La figura 2 es una sección transversal, a escala sensiblemente mayor, del mismo dispositivo representado en la figura precedente.

Y, finalmente, la figura 3 es una vista en perspectiva, a escala notablemente más reducida, mostrando al referido dispositivo convenientemente aplicado sobre un correspondiente cartel publicitario.

En estos dibujos:

20 Las referencias 1-1' señalan en su conjunto las dos piezas independientes, de forma general alargada, en las que - en el ejemplo concreto considerado - queda dividido el cuerpo alargado que constituye básicamente el dispositivo. Estas piezas se hallan dotadas en sus testas de elementos complementarios, de tipo cualesquiera, tal como, por ejemplo, unos juegos de salientes y entrantes 2-3,

que les permiten acoplarse unas a continuación de otras, hasta cubrir toda la longitud del montante superior del marco 4 del cartel 5. Debe señalarse que las dimensiones de estos marcos se hallan totalmente normalizadas, de manera que las indicadas piezas podrán ser fabricadas en grandes series, quedando en disposición de acoplarse a los marcos utilizados por la totalidad de las diferentes empresas existentes en nuestro país dedicadas a este tipo de publicidad.

10 El expresado cuerpo 1, según dicho, se halla dotado de medios que permiten encajarlo y fijarlo sobre el montante superior horizontal del marco 4. Estos medios, como es lógico, podrán experimentar un verdadero máximo de variaciones, sin apartarse del ámbito de protección del presente registro, pudiendo obedecer a cualquier sistema y presentar cualquier estructura que se consideren convenientes. Así, por ejemplo, el repetido cuerpo podrá presentar una canal inferior 6, de sección en U, dispuesta para encajar sobre el referido montante. La pared 7 que
15 limita por su parte posterior este alojamiento podrá ser
20 continua o discontinua, y podrá eventualmente hallarse dotada de medios de fijación de tipo cualesquiera, tal como grapas, unos tornillos de presión 8, regularmente distribuidos, etc., etc. En la forma concreta de realiza-

ción práctica representada en los dibujos a los que se viene refiriendo la explicación - sobre cuya absoluta ausencia de valor limitativo no resulta realmente necesario insistir - el cuerpo 1 presenta una estructura hueca, se constituya a base de una material translúcido y com-
5 porta instalados en su interior unos elementos de iluminación, tal como unas simples lámpara eléctricas de incandescencia 9, convenientemente distribuidos. En esta misma forma de realización, el expresado cuerpo presenta unos re-
10 fuerzos interiores 10, de forma en U, regularmente distribuidos a lo largo del mismo, que sirven de soporte tanto a las lámparas referidas, o, más exactamente, a los correspondientes portalámparas, como a los tornillos de presión 8. Ni que decir tiene que puede perfectamente prescindir-
15 dirse de estos elementos o que puede dotarse a los mismos de cualquier otra forma o estructura.

Resta ya únicamente hacer constar de una manera general y expresa que, como se comprende y es lógico, y aparte de las que han sido ya concretamente indicadas, en
20 la realización práctica del dispositivo que ha quedado descrito, cabrá introducir todas aquellas adiciones y modificaciones de detalle que no afecten a lo que constituye la esencialidad del registro que se solicita.

REIVINDICACIONES :

1 - Dispositivo complementario para carteles publicitarios, caracterizado por hallarse constituido por un cuerpo de forma general sensiblemente alargada, dotado de medios de encaje y fijación sobre el montante superior del marco del correspondiente cartel, recubriendo total o parcialmente las caras superior y frontal de este montante, y presentando una prolongación de forma sensiblemente irregular, que define una sucesión de salientes verticales de diferentes dimensiones, que cubren parcialmente una franja superior del cartel, dando la impresión de que sobre el borde superior del conjunto se halla depositada una capa de nieve que desborda sobre la cara frontal formando a modo de una sucesión de carámbanos.

2 - Dispositivo, caracterizado porque el cuerpo alargado referido en la reivindicación precedente, se halla dividido en dos o más piezas independientes, de forma alargada, preferentemente iguales entre sí, dispuestas para ser acopladas unas a continuación de otras, hasta cubrir totalmente el montante superior del correspondiente marco.

3 - Dispositivo, caracterizado porque el cuerpo alargado referido en las dos reivindicaciones precedentes, puede presentar una constitución maciza o bien una estruc

tura hueca y constituirse a base de un material translúcido, quedando en disposición de recibir en su interior unos medios de iluminación convenientemente alimentados y distribuidos.

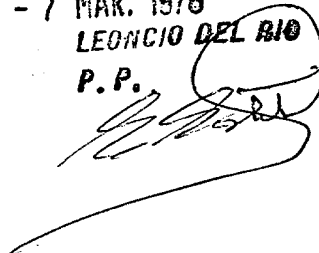
5 4 - Dispositivo complementario para carteles publicitarios.

Consta la presente Memoria Descriptiva de nueve hojas mecanografiadas, escritas por una sola cara. numeradas del 1 al 9, con sus líneas numeradas, a su vez, de cinco en cinco y de dibujos anexos.

Barcelona,

P. A.

-7 MAR. 1978
LEONCIO DEL RIO
P.P.



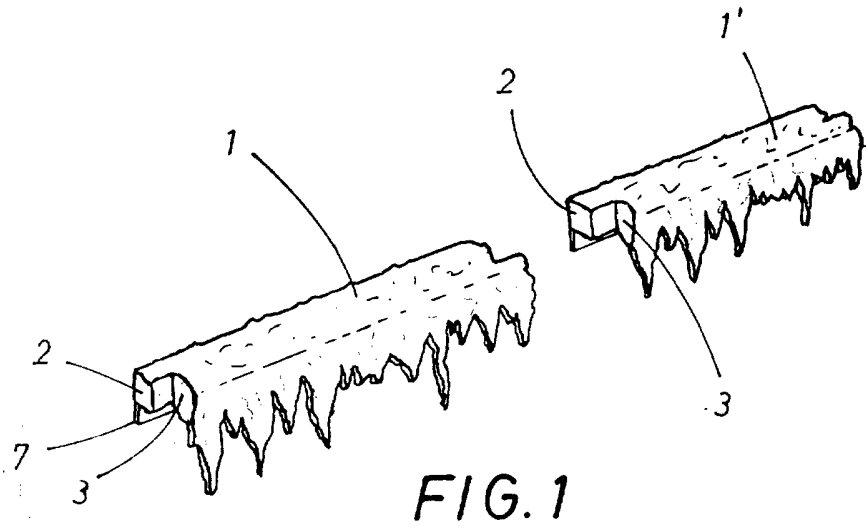


FIG. 1

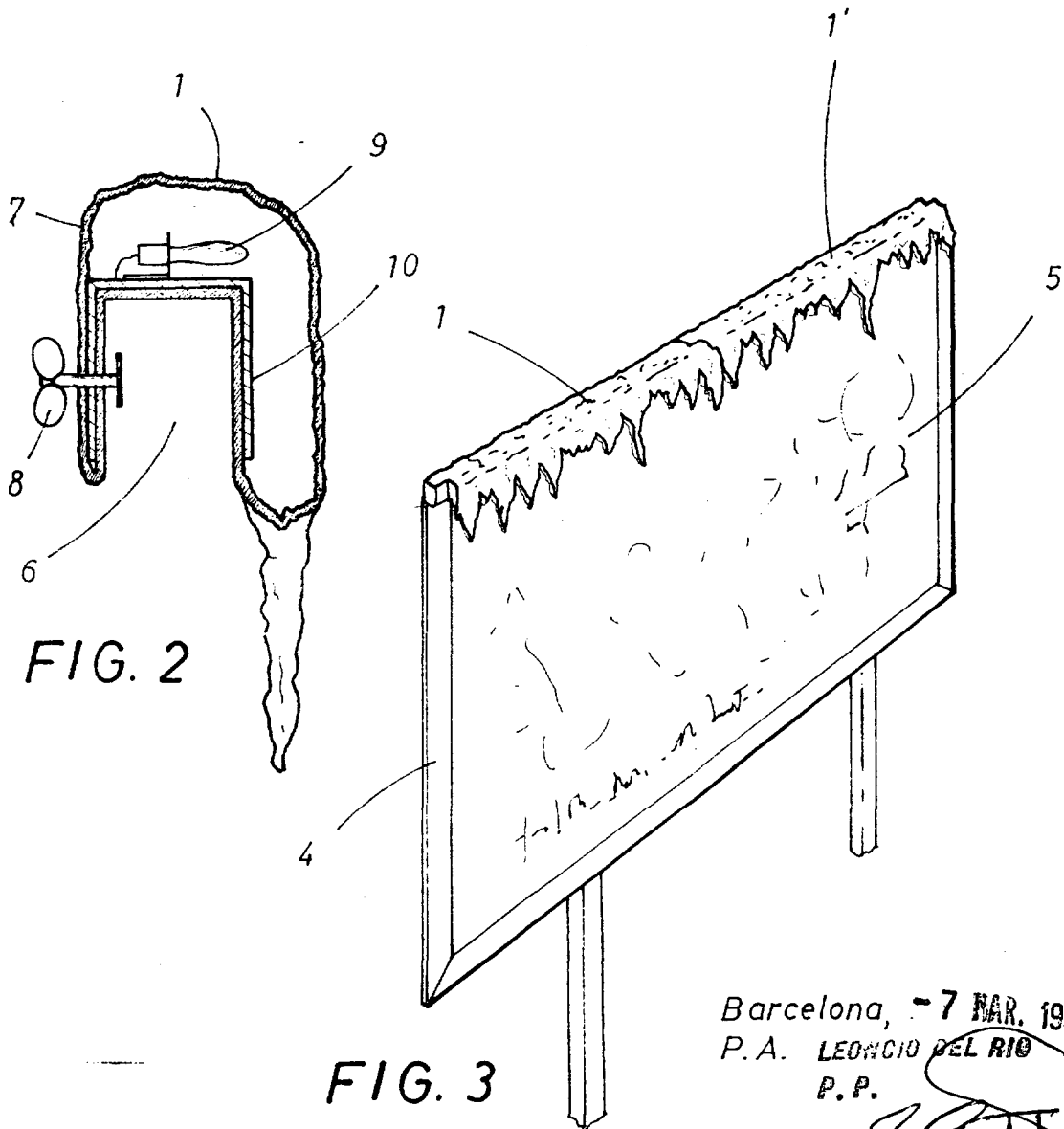


FIG. 2

FIG. 3

Barcelona, - 7 MAR. 1978
P.A. LEONCIO DEL RIO
P.P.