



ESPAÑA

19	ES	11	235 122	10	Y
		21			
		22	FECHA DE PRESENTACION		
			4-4-78		

MODELO DE UTILIDAD

Comisión de Registro de Propiedad Industrial
Escuela de Propiedad Industrial
Madrid, 4 de Abril de 1978

30	PRIORIDADES:	32	FECHA	33	PAIS
	31	NUMERO			

47	FECHA DE PUBLICIDAD	51	CLASIFICACION INTERNACIONAL
			A 62 B

54	TITULO DE LA INVENCIÓN
	"DISPOSITIVO MEJORADO PORTA CRISTALES PARA APLICACION A CARETAS".

71	SOLICITANTE (S)
	Don Antonio DIAZ SARABIA AZCARATE.

	DOMICILIO DEL SOLICITANTE
	Ercilla 28, BILBAO.-

72	INVENTOR (ES)

73	TITULAR (ES)

74	REPRESENTANTE
	Don Eleuterio GONZALEZ VACAS.-

Esta memoria tiene por objeto describir las características y peculiaridades de un nuevo dispositivo porta cristales, adecuado para ser aplicado a caretas de protección ocular y cuyo dispositivo constituye una mejora sobre las realizaciones convencionales conocidas, sobre las que presenta positivas ventajas.

5.- En líneas generales, el dispositivo se caracteriza por comprender dos marcos rectangulares, que se disponen respectivamente por detrás y por delante de la pared de la careta, alrededor de su abertura, fijándose dichos marcos mediante remaches.

10.- El exterior de los marcos citados, posee una pareja de guías paralelas, dispuestas en dos lados enfrentados, quedando acopladas en ellas salientes longitudinales semejantes, a modo de guías homólogas, dispuestos en un bastidor, que a través de éste acoplamiento resulta corredizo lateralmente, lo que hace posible la cómoda sustitución del cristal de visión directa existente en el marco exterior, apoyado contra una nervadura perimetral del mismo y sujetado mediante al menos, un elemento elástico.

15.- El bastidor corredizo comentado, por su parte, tiene adaptado mediante bisagras y por ello de modo basculante, un segundo bastidor, en el que están dispuestos, por ejemplo, una pareja de cristales, uno de protección interior y otro de protección de rayos peligrosos.

20.- El ajuste entre el bastidor basculante y el corredizo que lo soporta, se logra debido a que el primero posee un saliente perimetral, en el que encaja

25.-

30.-

un escalonamiento homólogo dispuesto en el segundo.

La fijación de la pareja de cristales del bastidor basculante, se realiza igualmente mediante cajeadado interior y presión de elementos elásticos - apropiados.

5.-

Una vez se haya comprendido con mayor claridad el conjunto del Modelo, otros detalles y características del mismo, se irán poniendo de manifiesto en el transcurso de la descripción que se da a continuación, en la que se exponen los detalles más parti-

10.-

culares del Modelo, como asimismo, de los medios que para su puesta en práctica pueden emplearse. Estos detalles se dan a título de ejemplo, haciendo referencia a un caso posible de realización práctica, pero el Modelo, no queda limitado, exactamente, a los detalles que aquí se exponen, debiendo ser considerada, por tanto, esta descripción, desde un punto de vista ilustrativo y sin limitaciones de ninguna clase.

15.-

Una idea más amplia de la invención la proporciona la descripción siguiente en la que se hace referencia a la lámina de dibujo ilustrativo que a esta memoria se acompaña, y en la que de manera un tanto esquemática y exclusivamente por vía de ejemplo se representan los detalles preferidos por el invento.

20.-

En estos dibujos, se usan marcas de referencia semejantes, para indicar piezas, conjuntos o partes, que se corresponden en las distintas vistas presentadas, cuyas piezas, detalle y organización se definen de una manera específica en el transcurso de esta memoria, y después, se concretan en las notas -

25.-

30.-

reivindicatorias finales.

En dichos dibujos:

La figura 1ª es una vista frontal del conjunto del dispositivo.

5.- La figura 2ª muestra una sección vertical del conjunto del dispositivo, cuando todos los cristales de protección se encuentran enfrentados.

10.- La figura 3ª corresponde a una sección vertical, cuando se ha girado el bastidor exterior, a fin de dejar liberada la visión.

La figura 4ª ilustra una sección horizontal del conjunto del dispositivo, para mostrar la disposición de enfrentamiento de todos los cristales.

15.- La figura 5ª muestra como empujando al bastidor exterior según "A" se verifica un desplazamiento del mismo.

Comentando estos dibujos seguidamente se efectuará una descripción de sus partes más importantes.

20.- 1.- Pared de la careta donde se puede colocar el dispositivo portador de los cristales de protección.

25.- 2.- Bastidor que queda sujeto por la parte exterior de la pared 1. Este bastidor posee por su parte exterior la guía 8 por la que se desplaza cuando así se desée la pieza 9.

En el interior de este bastidor 2, precisamente en el alojamiento 5, se fijará el cristal blanco 6 sujeto con el elemento elástico 7.

30.- 3.- Pieza que se enfrenta internamente a -

la pieza 2. Entre ambas se encuentra el elemento 1.

4.- Remaches de fijación.

5.- Alojamiento donde se aloja el cristal 6 y el fleje de fijación 7.

5.- 6.- Cristal que permite la visión directa, cuando el bastidor que porta los de protección de -- los rayos luminosos, toma la posición que se ve en la figura 3ª.

10.- 7.- Elemento elástico, que sirve de fijación al cristal 6.

8.- Saliente de la pieza 2, que hace de guía para permitir los desplazamientos de la pieza 9.

15.- 9.- Bastidor que en su totalidad puede desplazarse lateralmente, del modo que se aprecia en la figura 5ª, ante la presión según "A".

10.- Guías de la pieza 9, que se aloja en el saliente 8.

11.- Saliente en todo el contorno de la pieza 6.

20.- Sirve de enfrentamiento con la cajera 16 - de la pieza 14, de manera que cuando se encuentran enfrentadas las piezas impiden la penetración de los rayos luminosos.

25.- 12.- Ventana que queda libre cuando el bastidor 14 gira según se aprecia en la figura 3ª.

13.- Bisagra del tipo que mejor convenga - en cada caso.

14.- Bastidor que sirve para alojar los -- cristales dobles 17-18. Este es el que gira tal y como se aprecia en la figura 3ª.

30.-

15.- Lugar de alojamiento de los cristales y del muelle de fijación de los mismos.

16.- Escalonamiento que se ajusta en el saliente 11 de la pieza 9.

5.- 17.- Cristal que defiende o protege al interior 18.

18.- Cristal que protege de los rayos luminosos peligrosos.

10.- 19.- Muelle de fijación de los cristales - 17-18 en el alojamiento 15.

20.- Orejas para hacer girar el bastidor - 14.

15.- Se comprenderá fácilmente, después de observar los dibujos y la descripción precedente que la actual concepción proporciona una construcción sencilla y efectiva, susceptible de poder ser llevado a la práctica con gran facilidad, asegurando la obtención de una manufactura relativamente barata.

20.- Se reitera, que en el objeto que constituye el actual Modelo, serán susceptibles de introducirse todas aquellas modificaciones de detalle que las circunstancias y la práctica pudieran aconsejar, siempre y cuando que, con las variantes que se introduzcan, no se cambie, altere ó modifique la esencialidad del invento descrito.

25.-

N O T A

Se declara como de novedad y propiedad para el territorio español, el contenido de las siguientes:

REIVINDICACIONES

1^a.- Dispositivo mejorado porta cristales para aplicación a caretas, que esencialmente se caracteriza por comprender dos marcos rectangulares colateralmente superpuestos entre sí, a ambos lados, el interior y el exterior, de una abertura practicada en la pared de la careta, a la que están fijados mediante remaches y de cuyos marcos, el exterior, posee en dos de sus lados paralelos, sendas guías rectas igualmente paralelas entre sí, alojando interiormente un cristal de visión directa, estabilizado por la presencia de, por lo menos, un elemento elástico apropiado.

5.-

10.-

2^a.- Dispositivo mejorado porta cristales para aplicación a caretas, según apartado anterior, que esencialmente se caracteriza porque en las guías del marco exterior, están dispuestas otras homólogas pertenecientes a un bastidor superpuesto a aquél y corredizo lateralmente sobre dichas guías, lo que permite la fácil sustitución del cristal de visión directa dispuesto en el citado marco exterior,

15.-

20.-

3^a.- Dispositivo mejorado porta cristales para aplicación a caretas, según apartados anteriores, que esencialmente se caracteriza porque el bastidor corredizo sobre el marco exterior, recibe de modo articulado, a través de bisagras superiores, a un segundo bastidor semejante en proporciones a aquél, y cuyo bastidor a su vez, recibe facultativamente una pareja de cristales colaterales, uno de protección interior y otro de protección de rayos peligrosos, cuya acción

25.-

30.-

puede voluntariamente ser anulada, elevando el bastidor articulado.

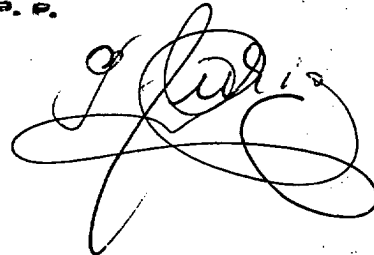
5.- 4ª.- Dispositivo mejorado porta cristales para aplicación a caretas, según apartados anteriores, que esencialmente se caracteriza porque el ajuste entre el bastidor basculante y el corredizo, se realiza debido a que el primero posee un saliente - perimétral, en el que encaja un escalonamiento homólogo dispuesto en el segundo.

10.- 5ª.-DISPOSITIVO MEJORADO PORTA CRISTALES PARA APLICACION A CARETAS.-

15.- Todo ello conforme se describe y reivindica en la presente memoria que consta de OCHO hojas, escritas a máquina por una sola de sus caras y dibujos que la ilustran.

Madrid, 4 de Abril de 1.978

E. GONZALEZ VACAS
P. P.



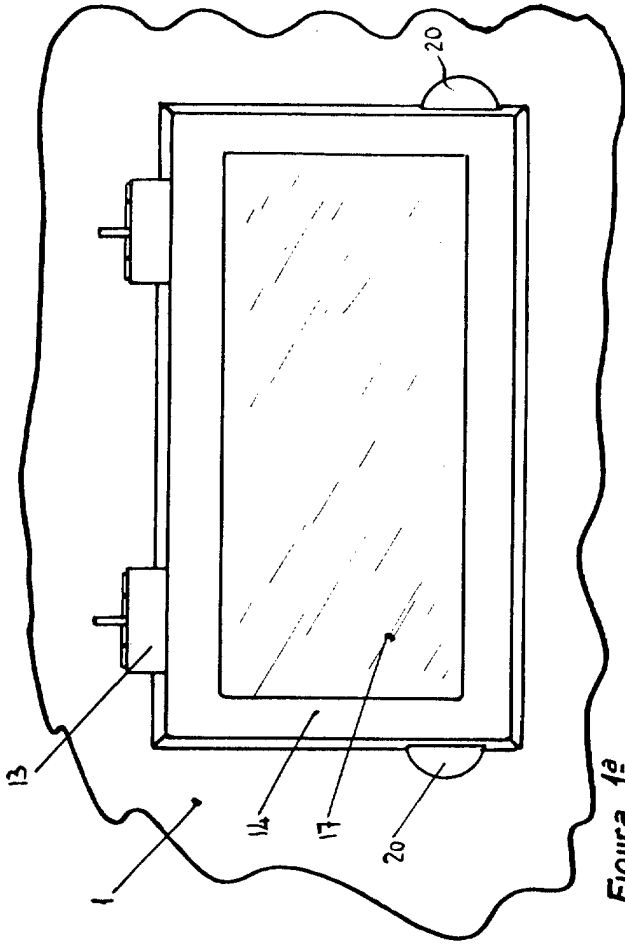


Figura 1ª

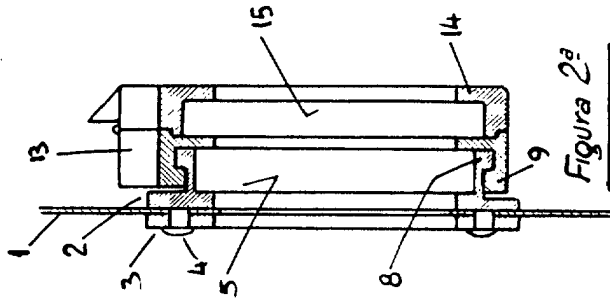


Figura 2ª

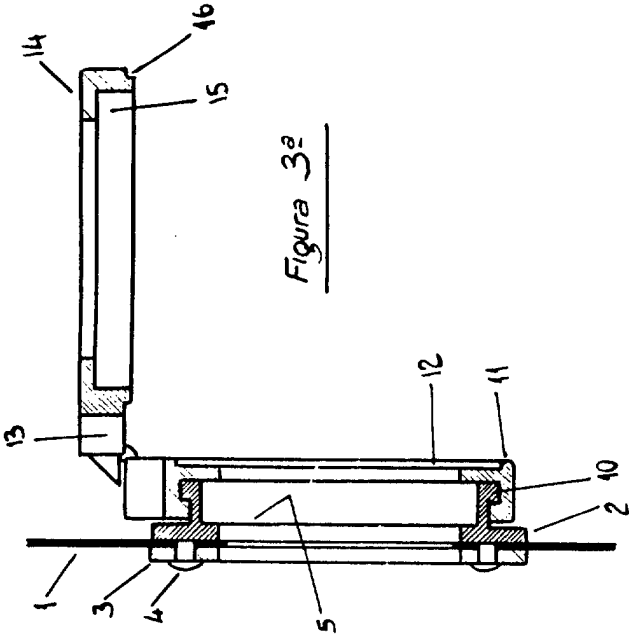


Figura 3ª

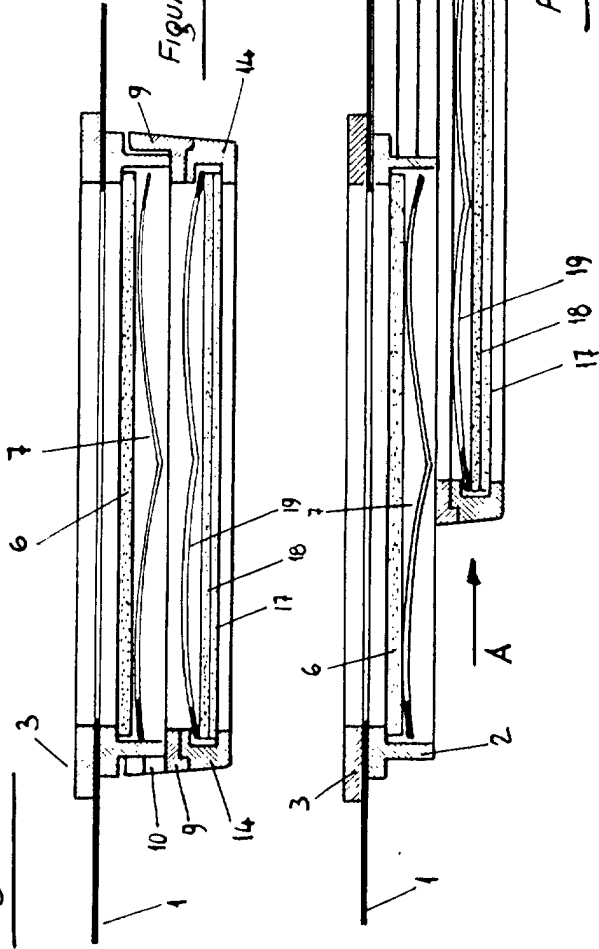


Figura 4ª

Figura 5ª

Madrid, 4 de Abril de 1.978
 F. GONZALEZ VACA
 P. P.