

10	ES	11	NUMERO	10	Y
		21	235.103		
		22	FECHA DE PRESENTACION		
			3-4-78		

AH



ESPAÑA

235103

MODELO DE UTILIDAD

30	PRIORIDADES:	32	FECHA	33	PAIS
31	NUMERO				

47	FECHA DE PUBLICIDAD	51	CLASIFICACION INTERNACIONAL
----	---------------------	----	-----------------------------

54	TITULO DE LA INVENCIÓN
CONTENEDOR EXHIBIDOR DE JUGUETES, PLEGABLES.	

71	SOLICITANTE (S)
TOYSE, S.A.	

DOMICILIO DEL SOLICITANTE	
Carrt. Ibi-Villena, Km. 26,2 - ONIL (Alicante)	

72	INVENTOR (ES)
----	---------------

73	TITULAR (ES)
----	--------------

74	REPRESENTANTE
D. BERNARDO UNGRIA GOIBURU	

1 El Estatuto vigente sobre Propiedad Industrial, de
26 de Julio de 1929, en su texto refundido publicado el 30
de Abril de 1930, establece los caracteres de patentabili-
dad de las invenciones de tipo industrial que tienen por
5 objeto obtener ventajas sobre lo ya conocido, admitiendo
por consiguiente como patentables, las nuevas máquinas, a-
paratos, instrumentos, procesos de fabricación, etc. La am-
plitud de conceptos previstos como patentables, ha llevado
al legislador a aclarar (Artº. 46) que la enumeración con-
10 tenida en dicho cuerpo legal es puramente enunciativa y no
limitativa, haciéndola extensiva incluso a los descubrimien-
tos de tipo científico (Artº. 47).

El Decreto de 26 de Diciembre de 1947, recogiendo
la Orden de 18 de Noviembre de 1935, confirma el criterio
15 legal de que también serán patentables los instrumentos, ob-
jetos, o partes de los mismos, que aporten a la función a
que son destinados, un beneficio o efecto nuevo, y en defi-
nitiva que constituyan una mejora sustancial sobre lo ante-
riormente conocido.

20 Pues bien, a tenor de lo expuesto, y en base al ar-
ticulado que recoge los conceptos expresados, debe conside-
rarse, que la invención a que se refiere la presente memo-
ria, constituye una novedad industrial, con características
y ventajas que la hacen merecedora del privilegio de explo-
25 tación exclusiva que por ella se solicita, premiando así
los méritos de quien aporta a la industria del país una me-
jora efectiva y precisamente comprendida entre las enuncia-
das por la Ley como patentables. (Arts. 46 y 47 en relación
30 con el 171, en su nueva redacción afectada por la Orden de
18 de Noviembre de 1.935).

1

Son numerosas las realizaciones industriales de contenedores que permiten contemplar el contenido; bien sea mediante la intervención de bases o peanas receptoras del contenido tal como una muñeca, cuya base se combina con una cubierta total o parcialmente transparente.

5

Otras soluciones consisten en envolvertes donde se aloja la muñeca, cuyas envolvertes de tipo rígido comprenden medios troquelados como por ejemplo abrazaderas que actúan como elementos de anclaje e inmovilización de la muñeca mediante su acople sobre partes anatómicas de la misma.

10

Se ha llegado incluso, a la combinación de cubiertas de cristal provistas de elementos decorativos complementarios en consonancia con el tipo de muñeca, tales como banderas regionales, alegorías a la fiesta nacional u otros, lográndose aquí la retención de la muñeca mediante apoyos especiales establecidos en las bases de cierre.

15

Sin duda, las actuales técnicas de venta hacen precisa dotar a un contenedor de características adecuadas que, independientemente de permitir la exhibición del juguete, puedan contener medios complementarios del mismo, como por ejemplo ropas, accesorios, muebles, e incluso un conjunto de muñecos, todo ello con posibilidad de fácil extracción, y ocupación del mínimo espacio.

20

25

La presente invención para la cual se solicita el privilegio de modelo de utilidad, se refiere a un contenedor-exhibidor de juguetes, plegable, cuya finalidad es la de proporcionar al mercado y público un nuevo envase con unas características realmente atractivas, tanto en cuanto a su aspecto funcional y de manejo como a la posibi-

30

1 lidad de actuar como contenedor de cualquier otro comple-
mento en perfectas condiciones de uso.

5 El contenedor-exhibidor en cuestión está cons-
tituido por un cuerpo hueco prismático rectangular en posi-
ción vertical, abierto por su base menor superior, en don-
de dos de sus lados enfrentados tienen doblados sobre sí
mismos una porción triangular que determina dos bordes dia-
gonales paralelos, mientras que un tercer lado está dobla-
do sobre sí mismo en el punto mas bajo de las diagonales,
10 mediante una solapa rectangular cuyo borde interno ajusta
sobre el fondo.

Según estas características, el contenedor pre-
senta una boca de acceso de gran amplitud en función de su
especial diseño de terminación de paredes laterales, contar-
do con una base menor provista de cuatro solapas con medios
15 de engarce entre sí, a fin de cerrar el fondo.

La propia caja cuenta además con una pancarta
decorativa susceptible de acoplarse a voluntad sobre el lomo
de la pared vertical o cara mas alta del contenedor, pan-
20 carta que constituye un atractivo mas en la adquisición y
posterior uso de la caja en la practica final de los juegos
por parte del niño.

Para complementar la descripción que seguida-
mente se vá a realizar y con objeto de ayudar a una mejor
25 comprensión de las características del invento, se acompa-
ña a la presente memoria descriptiva un juego de planos,
cuyas figuras representan lo siguiente:

La Figura 1ª.- Muestra una vista en perspec-
30 tiva del contenedor-exhibidor de juguetes, plegable. Aquí
aparece la pancarta en posición previa a su acoplamiento

1 sobre el contenedor.

5 **Figura 2ª.-** Representa una perspectiva semi-armada del contenedor, con especial observación de las características de fondo y dos lados enfrentados con bordes diagonales, por doblado sobre sí mismo de cada uno.

Figura 3ª.- Corresponde a una vista en alzado totalmente plegada de la caja objeto de la invención.

10 A la vista de las figuras referidas, puede apreciarse como el cuerpo hueco prismático rectangular vertical 1, cuenta con su base menor superior abierta; entretanto dos de sus lados enfrentados 2 - 3, cuentan con extensiones 4 y 4' y hendidos de doblez 6 para permitir el plegado sobre sí mismos de dichos lados, determinando sendos bordes diagonales y paralelos.

15 Según tal constitución podemos contemplar además como el tercer lado o pared frontal de la caja señalado con 6 está también doblado sobre sí mismo por la línea 7, contando al efecto con una solapa enumerada con 8, cuya solapa cuenta en su borde con la aleta 9, destinada a quedar situada horizontalmente en el fondo de la caja acoplada en las escotadoras de las solapas de cierre de fondo detalladas con 11, 12, 13 y 14.

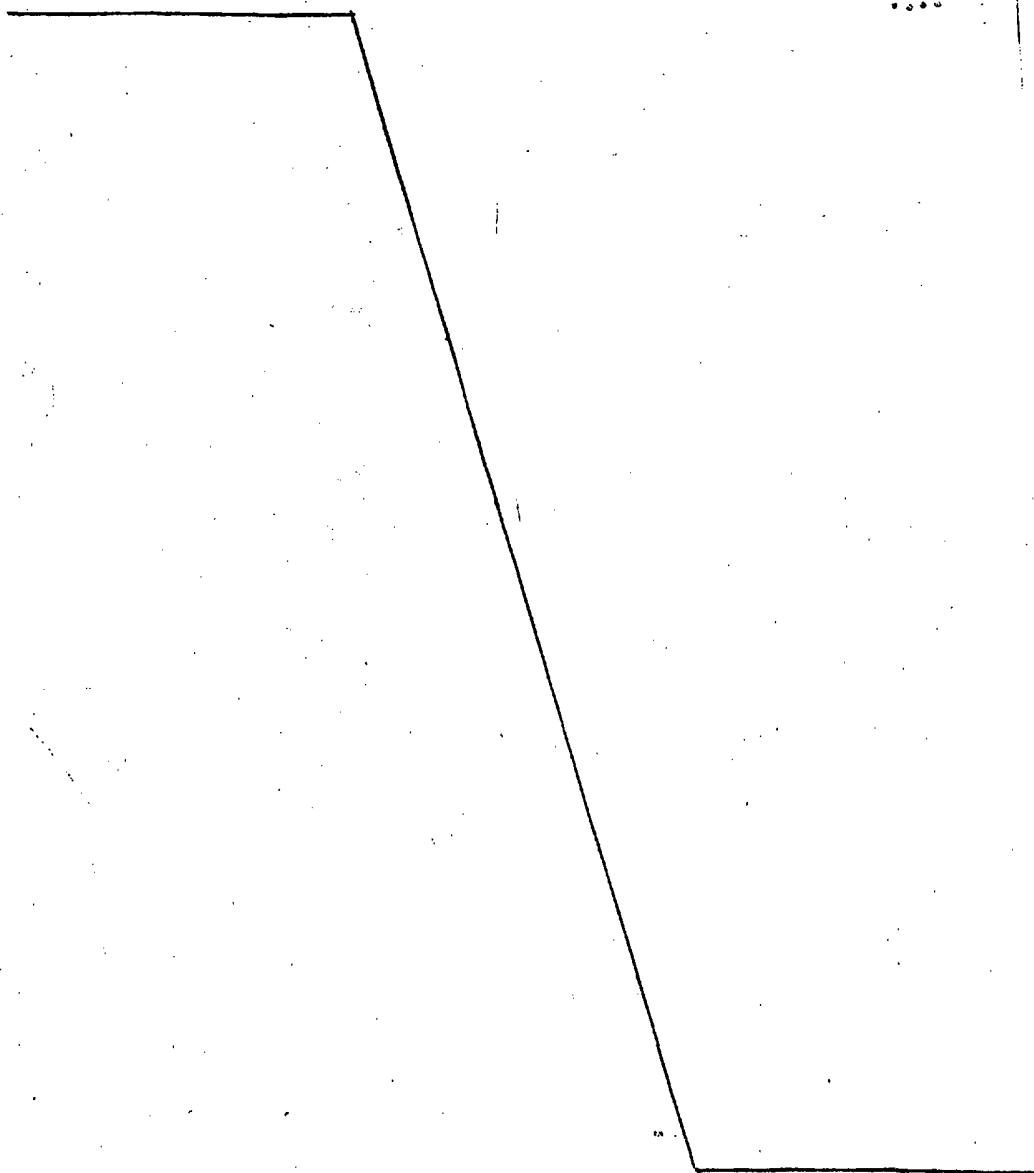
20 El fondo o cierre de la base de la caja queda logrado a través de cuatro solapas con referencia 11 al 14 que son prolongación de cada una de las paredes del contenedor, presentando los bordes de dichas solapas escotaduras de engarce que posibilitan el establecimiento de la posición de cierre de dicho fondo, al tiempo que, una de las escotaduras de dichas solapas recibe a la aleta 9 de la solapa 8, que constituye la doble pared frontal de la caja.

25

30

1
5
10
15
20
25
30

Mediante la adaptación del panel 15 o pancarta sobre el lomo 17 de la pared mas alta del contenedor, se aporta al envase un nuevo elemento evidentemente característico toda vez que dicho panel contendrá fotografías, textos o motivos publicitarios o instrucciones de utilización de los elementos contenidos en el contenedor. A tal efecto, el panel 15, presenta su borde inferior 16 abierto para su adaptación a modo de pinza sobre el lomo 17.



1 Hecha la descripción a que se refiere la memoria
que antecede, es preciso insistir en que los detalles de
realización de la idea expuesta, pueden variar, es decir,
que pueden sufrir pequeñas alteraciones, basadas siempre
5 en los principios fundamentales de la idea, que son en esen-
cia los que quedan reflejados en los párrafos de la descrip-
ción hecha. En efecto, el Artículo 48 del Estatuto vigente
sobre Propiedad Industrial, establece como no patentables,
en su apartado tercero, "los cambios de forma, dimensiones,
10 proporciones y materias de un objeto ya patentado". fijando
así el criterio del legislador en el sentido de que paten-
tada una idea que pueda dar lugar a una realidad práctica
e industrializable, nadie podrá apoyarse en ella para, a
pretexto de haber introducido ligeras modificaciones, pre-
15 sentarla como nueva y propia.

Este principio, en cuanto al alcance de la protec-
ción del objeto patentado se refiere, se halla confirmado
por numerosas Sentencias del Tribunal Supremo, y entre -
20 ellas, como más terminantes, en las de fechas 16 de octubre
de 1954, 23 de enero de 1959, 20 de marzo de 1964 y otras.

Establecido el concepto expresado, en cuanto a la
amplitud que debe darse a la protección solicitada, se re-
25 dacta a continuación la Nota de Reivindicaciones, de acuer-
do con lo que se establece en el último párrafo del apar-
tado tercero del Artículo 100 de la Ley, sintetizando así
las novedades que se desean reivindicar:

NOTA DE REIVINDICACIONES

30 En resumen, el privilegio de explotación exclusi-
va que se solicita, recaerá sobre las reivindicaciones si-
guientes:

1

5

10

15

20

25

30

1.- CONTENEDOR-EXHIBIDOR DE JUGUETES, PLEGABLE, caracterizado esencialmente por el hecho de estar constituido por un cuerpo hueco prismático rectangular en posición vertical, abierto por su base menor superior, en donde dos de sus lados enfrentados tienen doblados sobre sí mismos una porción triangular que determina dos bordes diagonales paralelos, mientras que un tercer lado está doblado sobre sí mismo, en el punto más bajo de las diagonales, mediante una solapa rectangular cuyo borde interno ajusta sobre el fondo, determinando en conjunto una boca de acceso de gran amplitud; hallándose cerrada su otra base menor por cuatro solapas, prolongación de cada una de las caras del contenedor, engarzadas en su centro, que permiten su desmontaje para plegar el contenedor, por sus aristas verticales; completando el exhibidor una pancarta que presenta su borde inferior abierto por el que se ajusta a presión sobre el lomo de la cara más alta del contenedor.

2.- Se reivindica por último como objeto sobre el que ha de recaer el modelo de utilidad que se solicita: CONTENEDOR-EXHIBIDOR DE JUGUETES, PLEGABLE.

Todo conforme queda descrito y reivindicado en la presente memoria descriptiva que consta de ocho páginas mecanografiada y dibujos adjuntos.

Madrid 3 abril 1.978

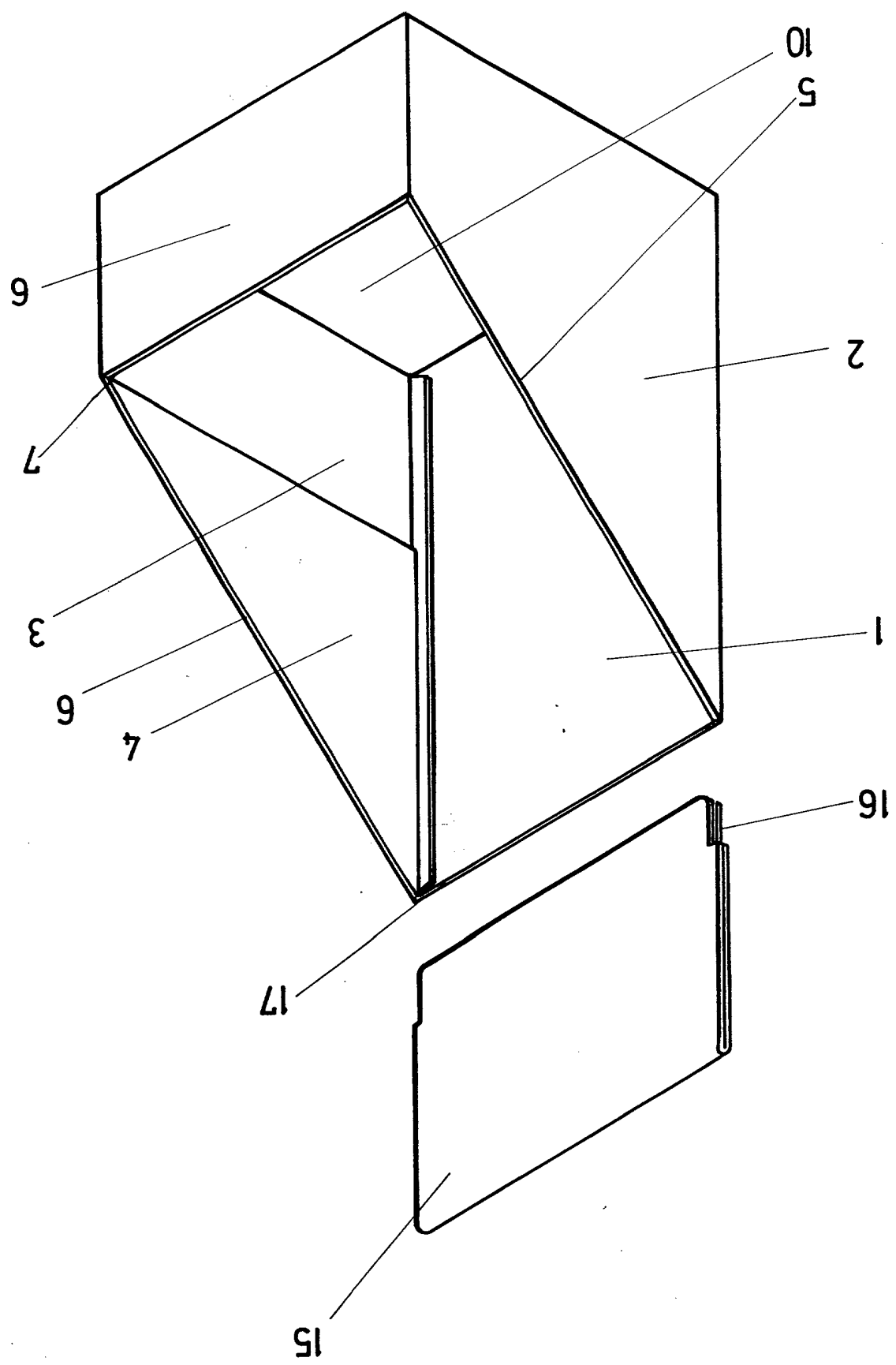
BERNARDO UNGRIA

p.p.



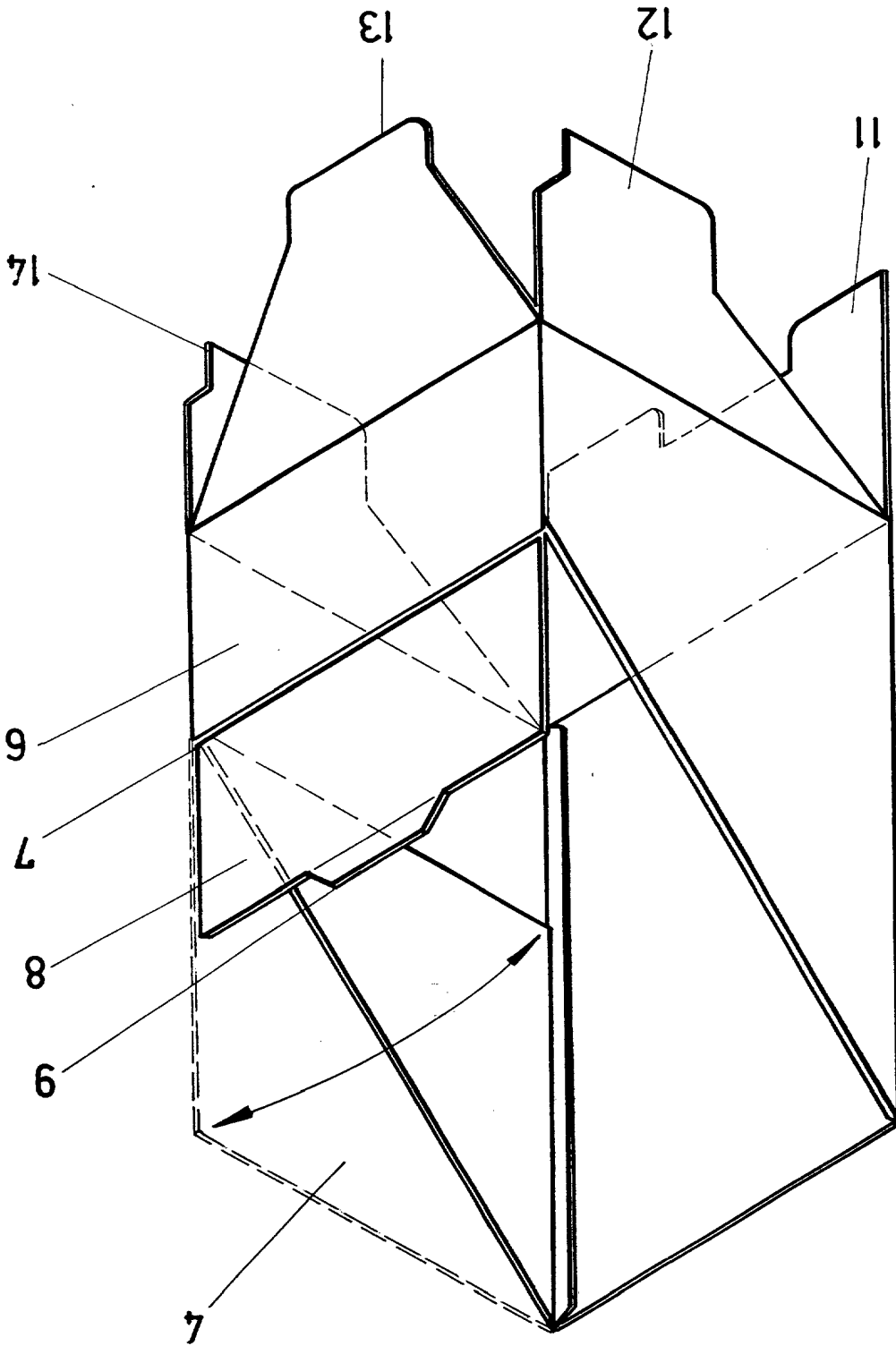
ESCALA VARIABLE
Madrid, 3 de Abril de 1976
BERNARDO UNGRIA
p.d.

FIG. 1



ESCALA VARIABLE
MADRID, 5 de Abril de 1978
BERNARDO UNGRÍA
p.p.

FIG. 2



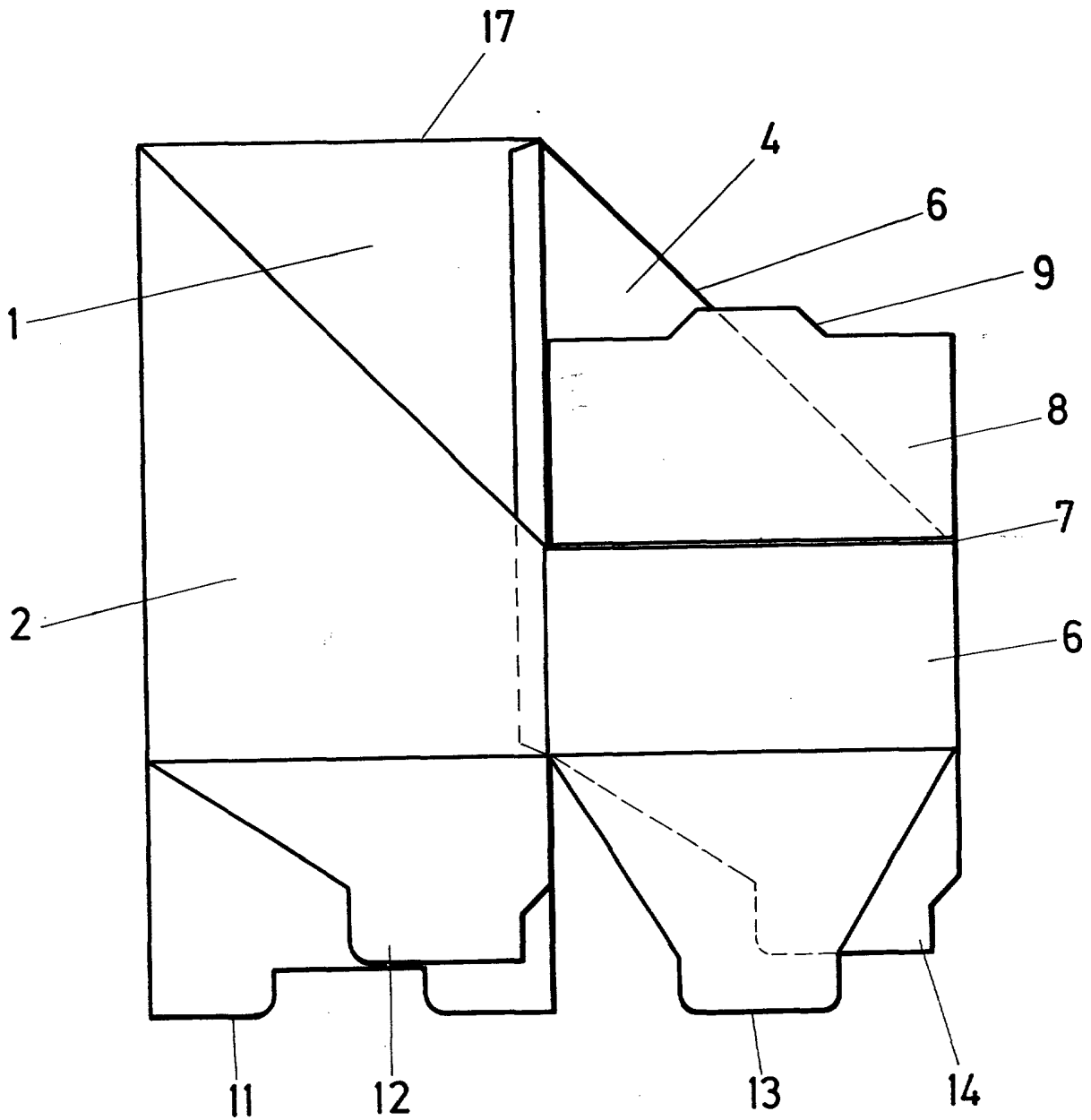


FIG.3

ESCALA VARIABLE
Madrid, 3 de Abril de 1978
BERNARDO UNGRIA
p.p.