



ESPAÑA

JCH

19 ES	11 NUMERO 234.997	10 Y
21	22 FECHA DE PRESENTACION 29.3.78	

234997

MODELO DE UTILIDAD

- 5 MAR 1979

30 PRIORIDADES:	31 NUMERO	32 FECHA	33 PAIS
-----------------	-----------	----------	---------

47 FECHA DE PUBLICIDAD	61 CLASIFICACION INTERNACIONAL F21V
------------------------	--

64 TITULO DE LA INVENCIÓN SOPORTE PARA PLAFONES DE LAMPARAS PERFECCIONADO.

71 SOLICITANTE (8) DON MAXIMO SANCHEZ CORTES.
--

DOMICILIO DEL SOLICITANTE Polígono Industrial Fuente del Jarro - calle Ciudad de Liria, esquina Ciudad Alcoy - PATERNA .- (Valencia)
--

72 INVENTOR (ES)

73 TITULAR (ES)

74 REPRESENTANTE DON BERNARDO UNGRIA GOIBURU.
--

1 El Estatuto vigente sobre Propiedad Industrial, de
26 de Julio de 1929, en su texto refundido publicado el 30
de Abril de 1930, establece los caracteres de patentabili-
dad de las invenciones de tipo industrial que tienen por
5 objeto obtener ventajas sobre lo ya conocido, admitiendo
por consiguiente como patentables, las nuevas máquinas, a-
paratos, instrumentos, procesos de fabricación, etc. La am
plitud de conceptos previstos como patentables, ha llevado
al legislador a aclarar (Artº. 46) que la enumeración con-
10 tenida en dicho cuerpo legal es puramente enunciativa y no
limitativa, haciéndola extensiva incluso a los descubrimien-
tos de tipo científico (Artº. 47).

El Decreto de 26 de Diciembre de 1947, recogiendo
la Orden de 18 de Noviembre de 1935, confirma el criterio
15 legal de que también serán patentables los instrumentos, ob-
jetos, o partes de los mismos, que aporten a la función a
que son destinados, un beneficio o efecto nuevo, y en defi-
nitiva que constituyan una mejora sustancial sobre lo ante-
riormente conocido.

20 Pues bien, a tenor de lo expuesto, y en base al ar-
ticulado que recoge los conceptos expresados, debe conside-
rarse, que la invención a que se refiere la presente memo-
ria, constituye una novedad industrial, con características
y ventajas que la hacen merecedora del privilegio de explo-
25 tación exclusiva que por ella se solicita, premiando así
los méritos de quien aporta a la industria del país una me-
jora efectiva y precisamente comprendida entre las enuncia-
das por la Ley como patentables. (Arts. 46 y 47 en relación
con el 171, en su nueva redacción afectada por la Orden de
30 18 de Noviembre de 1.935).

1 Esta solicitud tiene por objeto como indica su
enunciado un soporte para plafones de lámparas perfecciona
do, que es de múltiple aplicación y a título tan solo de
ejemplo puede citarse los faros o luces de situación de ve-
5 hículos, iluminación de escaleras de casas de viviendas,
locales públicos, etc. etc.

 En cualquier caso y con independencia de la
utilización que se le dé al plafón de que se trate, la ca-
racterística fundamental del que se propone viene consti-
10 tuida por el hecho de que el interior de la carcasa en la
que se montan las lámparas y que dispone en su cara frontal
por la que ha de pasar la luz emitida por dichas lámparas
de una placa si no transparente al menos traslúcida, se ha
previsto un revestimiento a base de material reflectante
15 como puede ser obtenido mediante galvanizado, con lo cual
se aumenta considerablemente la emisión de luz sin que sea
preciso aumentar el poder luminoso de las lámparas. Es decir
con lámparas de escaso bataje se consigue una iluminación
sorprendentemente fuerte en relación con la potencia de
20 las mismas. Ello es debido precisamente al poder reflectan-
te del revestimiento que tiene en su parte oculta la car-
casa que dispone del plafón traslúcido.

 El objeto de la invención se muestra en la
figura única del plano adjunto, que corresponde a una vis-
25 ta en sección de un plafón que incorporando los medios pa-
ra aumentar el poder lumínico de las lámparas o por mejor
decir la iluminación que las mismas producen, puede tener
cualquier otra forma que la representada en el diseño, que
tan solo es a título ilustrativo.

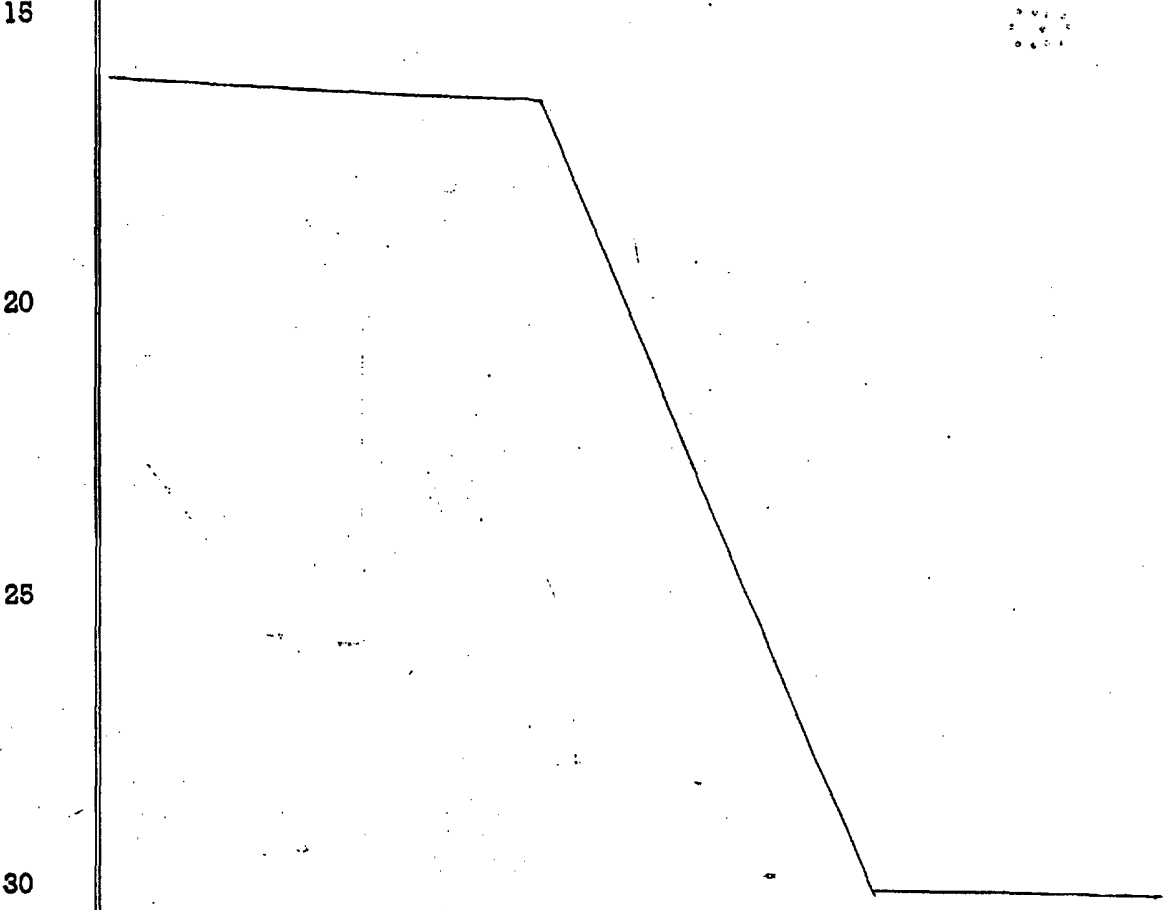
30 En tal dibujo la referencia 1 señala el cuer-

1 po del soporte que presenta por su cara interna un recubri-
miento reflectante que se referencia con 4 y que lo recubre
totalmente por su interior.

5 La referencia 2 señala un distribuidor para las
lámparas que en el caso del dibujo se han representado en po-
sición opuesta y se indican con 5.

10 El distribuidor 2 se fija al plafón a través del
elemento 3 que es una especie de pasamuros por los que atra-
vesarán los cables de alimentación eléctrica hacia las bombi-
llas 5.

15 La referencia 6 señala una placa con fines deco-
rativos que al mismo tiempo impide la penetración del polvo o
cualquier otro agente perjudicial al interior del plafón pro-
piamente dicho.



1 Hecha la descripción a que se refiere la memoria
que antecede, es preciso insistir en que los detalles de
realización de la idea expuesta, pueden variar, es decir,
que pueden sufrir pequeñas alteraciones, basadas siempre
5 en los principios fundamentales de la idea, que son en esen-
cia los que quedan reflejados en los párrafos de la descrip-
ción hecha. En efecto, el Artículo 48 del Estatuto vigente
sobre Propiedad Industrial, establece como no patentables,
en su apartado tercero, "los cambios de forma, dimensiones,
10 proporciones y materias de un objeto ya patentado" fijando
así el criterio del legislador en el sentido de que paten-
tada una idea que pueda dar lugar a una realidad práctica
e industrializable, nadie podrá apoyarse en ella para, a
pretexto de haber introducido ligeras modificaciones, pre-
15 sentarla como nueva y propia.

Este principio, en cuanto al alcance de la protec-
ción del objeto patentado se refiere, se halla confirmado
por numerosas Sentencias del Tribunal Supremo, y entre -
ellas, como más terminantes, en las de fechas 16 de octubre
20 de 1954, 23 de enero de 1959, 20 de marzo de 1964 y otras.

Establecido el concepto expresado, en cuanto a la
amplitud que debe darse a la protección solicitada, se re-
dacta a continuación la Nota de Reivindicaciones, de acuer-
do con lo que se establece en el último párrafo del apar-
tado tercero del Artículo 100 de la Ley, sintetizando así
25 las novedades que se desean reivindicar:

NOTA DE REIVINDICACIONES

En resúmen, el privilegio de explotación exclusi-
va que se solicita, recaerá sobre las reivindicaciones si-
30 guientes:

1

1.- SOPORTE PARA PLAFONES DE LAMPARAS, PERFECCIONADO, caracterizado esencialmente por el hecho de que el interior de su cuerpo constitutivo, que queda oculto por el plafón, está revestido por una superficie reflectante, tal como galvanizado, a través de la cual se aumenta el poder lumínico de las lámparas.

5

2.- Se reivindica por último como objeto sobre el que ha de recaer el Modelo de Utilidad que se solicita: SOPORTE PARA PLAFONES DE LAMPARAS, PERFECCIONADO.

10

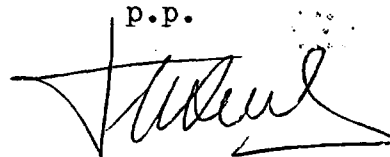
Todo conforme queda descrito y reivindicado en la presente memoria descriptiva que consta de seis páginas mecanografiadas y dibujos adjuntos.

Madrid, 29 marzo 1.978

BERNARDO UNGRIA

P.P.

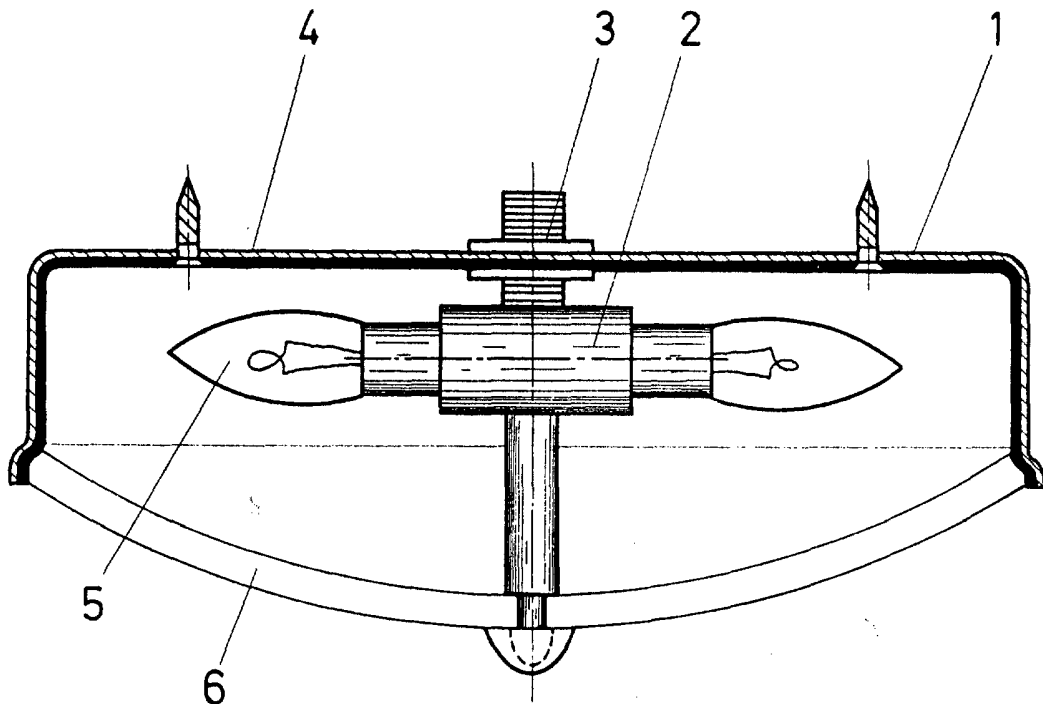
15



20

25

30



ESCALA VARIABLE

Madrid, 23 de Marzo de 1972

BERNARDO UNGRIA

P. P.