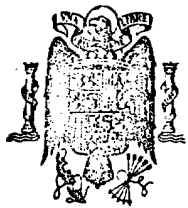


MINISTERIO DE INDUSTRIA Y ENERGIA

Registro de la Propiedad Industrial



ESPAÑA

234984

MODELO DE UTILIDAD

(10) ES (11) (21) (22)	NUMERO 234.984	(16) Y
	FECHA DE PRESENTACION 29-3-1978	

20 NOV. 1978

(30) PRIORIDADES:	(31) NUMERO	(32) FECHA	(33) PAIS
-------------------	-------------	------------	-----------

(47) FECHA DE PUBLICIDAD	(51) CLASIFICACION INTERNACIONAL B60K
--------------------------	--

(54) TITULO DE LA INVENCIÓN

"TIRADOR DE MANDO A DISTANCIA POR CABLE"

(71) SOLICITANTE (S)

REGIE NATIONALE DES USINES RENAULT

(1.518.795-M.N.)

DOMICILIO DEL SOLICITANTE

8, 10 Avenue Emile Zola, 92109 BOULOGNE-BILLANCOURT, Francia

(72) INVENTOR (ES)

(73) TITULAR (ES)

(74) REPRESENTANTE

DON FERNANDO DE ELZABURU MARQUEZ (MOD.- 3.153)

jga

El presente invento, debido a la colaboración de Michel RAUCOURN y Jean GUZAIN, se refiere a un tirador de mando a distancia por cable y funda.

5 Este tirador está caracterizado esencialmente por que la guía en la cual se desliza, y que sirve para su montaje sobre un soporte, así como de alojamiento y de tope para la funda en la cual se desplaza el cable, está constituida por un tubo de materia plástica, uno de cuyos extre-  
10 mos está conformado para formar el órgano de fijación sobre el soporte, de manera que no sea necesario para su montaje ningún útil ni ninguna pieza auxiliar.

Un ejemplo de realización de dicho tirador está representado a título de ejemplo no limitativo en el dibujo anejo, en el cual:

15 La figura 1 es un corte longitudinal del mismo;

La figura 2 es una vista de extremo de la guía.

20 Si se hace referencia al dibujo, se ve que 1 representa un botón de maniobra hecho solidario de un vástago cilíndrico 2 prolongado por un cable 3 susceptible de desplazarse en una funda 4. La guía 5, en la cual puede deslizarse el vástago 2, está hecha de materia plástica y presenta la forma general de un tubo con un alojamiento interior 6 para el vástago 2 y un alojamiento interior 7 para la funda 4. Estos dos alojamientos comunican en 8 para permitir  
25 el paso del cable 3.

30 En el extremo próximo al botón 1, la guía 5 lleva un collarín 9 destinado a venir a apoyarse sobre la cara exterior 10 de un soporte 11 y un nervio cónico 12 susceptible de ocultarse por deformación elástica cuando se introduce la guía 5 en el alojamiento 13 de dicho soporte 11. Este

nervio 12, al recuperar su forma asegura el mantenimiento en posición de la guía y se opone a todo desplazamiento axial intempestivo.

5 Para facilitar la deformación elástica, la guía 5 incluye hendiduras 14, en número de tres en este ejemplo, que se extienden radialmente desde el collarín 9 hasta después del nervio cónico 12.

10 El vástago 2, por su penetración en el alojamiento 6, enclava éste en el soporte 11 en todas las posiciones de funcionamiento.

El soporte 11 puede estar prolongado en 15 y llevar un alojamiento 16 para mantener la guía 5 cerca de su extremo opuesto.

## REIVINDICACIONES

Los puntos que como característica de novedad se presentan para que sean objeto de esta solicitud de Modelo de Utilidad en España, por VEINTIUNO años, son los que se recogen en las reivindicaciones siguientes:

1.<sup>a</sup>.- Tirador de mando a distancia por cable, caracterizado [porque la guía en la cual se desliza, y que sirve para fijarlo sobre un soporte, así como de alojamiento y de tope para la funda en la cual se desplaza el cable, está constituida por un tubo de materia plástica,] uno de cuyos extremos está conformado de tal modo que ningún útil ni ninguna pieza auxiliar sean necesarios para su montaje.

2.<sup>a</sup>.- Tirador según la reivindicación 1.<sup>a</sup>, caracterizado porque [el tubo de materia plástica presenta, en su extremo destinado a fijarlo a su soporte, un ensanche que, después de la introducción del tubo en el alojamiento del soporte, se aplica contra la cara exterior del soporte y un nervio cónico convenientemente espaciado del ensanche, que se oculta por deformación en el momento de la introducción del tubo en el alojamiento del soporte y se aplica después de la colocación contra la cara interna del soporte.]

3.<sup>a</sup>.- Tirador según las reivindicaciones anteriores, caracterizado [porque hendiduras radiales que se extienden desde el ensanche hasta después del nervio cónico facilitan la deformación del tubo.]

4.<sup>a</sup>.- Tirador según las reivindicaciones anteriores, caracterizado porque [el tubo de materia plástica presenta dos alojamientos internos, uno que recibe el vástago del tirador y el otro, que está a continuación, la funda del ca-

ble, la cual atraviesa un tabique interno del tubo entre estos dos alojamientos. ]

5ª.- Tirador de mando a distancia por cable.

5 Tal y como se ha descrito en la Memoria que antecede, representado en los dibujos que se acompañan y para los fines que se han especificado.

Esta Memoria consta de cuatro hojas escritas a máquina por una sola de sus caras.

Madrid, 20. ABR. 1978

P.A.

**Fernando de Elzaburu**

Por Poder.

FIG.1

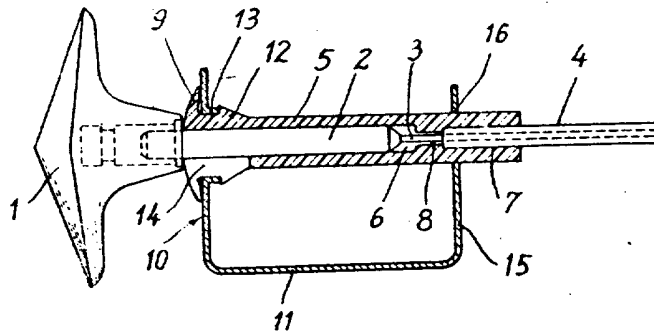
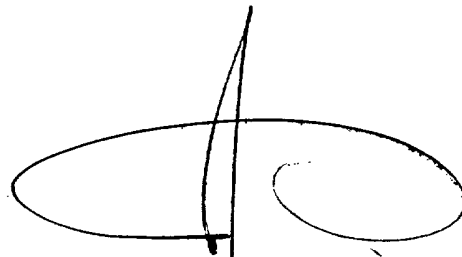
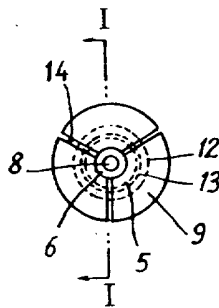


FIG.2



**Fernando de Eizabere**  
Per Fidei.