



ESPAÑA

234977

MODELO DE UTILIDAD

10	ES	11	234977	10	Y
		21			
		22	FECHA DE PRESENTACION		
			29 MAR. 1978		

30	PRIORIDADES:	32	FECHA	33	PAIS
	31	NUMERO			

47	FECHA DE PUBLICIDAD	51	CLASIFICACION INTERNACIONAL
----	---------------------	----	-----------------------------

54	TITULO DE LA INVENCIÓN
SILLA INFANTIL ADAPTABLE A MESA	

71	SOLICITANTE (S)
KYKO INTERNATIONAL S.A.	

DOMICILIO DEL SOLICITANTE	
Moratín, 7 - VALENCIA	

72	INVENTOR (ES)
----	---------------

73	TITULAR (ES)
----	--------------

74	REPRESENTANTE
D. JOSE MIGUEL GOMEZ-ACEBO Y POMBO	

El presente Modelo de Utilidad se refiere a una silla infantil adaptable a mesas, y más concretamente a una silla infantil a través de la cual los bebés tengan fácil acceso a la mesa, evitándose con ella utilizar las clásicas sillas altas que se han venido utilizando para estos menesteres.

Con la silla de la invención se evita utilizar la silla alta tradicional, la cual presenta el inconveniente de ocupar mucho sitio durante el tiempo que no se usa.

La característica principal de la silla de la invención radica en que es total y fácilmente desmontable, hasta tal punto que una vez desmontada y plegado el asiento ocupa un espacio mínimo, lo cual resulta una gran ventaja, así como por su facilidad de montaje.

De acuerdo con la invención, la silla está constituida por dos elementos tubulares iguales, cada uno de los cuales presenta forma general de U cuyas ramas paralelas de diferente longitud presentan, la de menor longitud un acodamiento extremo hacia adentro, mientras que la rama de mayor longitud presenta una prolongación extrema en ángulo recto presentando los dos extremos libres acoplados tacos de goma o de material similar para evitar el deslizamiento con el tablero que va dispuesto en el espacio comprendido entre el plano horizontal delimitado por los tacos que presentan las ramas paralelas de los elementos tubulares.

Los dos elementos tubulares dispuestos paralelamente están a una distancia tal para poder acoplar un elemento de asiento semi-rígido constituido por dos porciones, una el asiento propiamente dicho y otra el respaldo con facultad de estar recubiertos éstos por su parte superior de un material mullido sobre el que va un material laminar, preferiblemente plástico que une el asiento con el respaldo mediante una unión laminar que coopera

en un mejor plegado de estas dos porciones.

El acoplamiento del elemento de asiento se efectua al dotar a la porción de asiento por su cara inferior de sen dos rebajes longitudinales enfrentados a las partes correspondientes de la rama paralela y de mayor longitud de los elementos en U, de manera que mediante presión se efectua el acoplamiento del elemento de asiento en dichas porciones tubulares.

Esta forma de acoplamiento señalada entre el elemento de asiento y las partes correspondientes de los elementos tubulares es la preferida de la invención, ahora bien, esto no es limitativo de la misma, ya que puede utilizarse otra reali zación similar, por ejemplo mediante abrazaderas solidarias a la cara inferior del elemento de asiento, sin que por ello tal reali zación se salga del ambito de la invención.

Para una mayor comprensión de la invención a continuación se describe un ejemplo práctico de realización de la misma todo ello con referencia a los dibujos adjuntos, en los que:

La figura 1 muestra una vista en perspectiva de la silla infantil de la invención.

La figura 2 muestra una vista lateral de la silla adaptada al tablero de la mesa.

La figura 3 muestra una vista seccionada, del acoplamiento del asiento a los elementos tubulares, por la línea III-III de la figura 2.

Con referencia a las figuras, en la figura 1 se muestra la silla infantil 1 constituida por dos elementos tubula res 2 en forma general de U, dispuestos paralelos para permitir el acoplamiento de un elemento de asiento 3 constituido por un asiento propiamente dicho 4 y el respaldo 5, unidos por un elemen to laminar 6 que a su vez les sirve de recubrimiento. El asiento

3 presenta inferiormente dos porciones rehundidas 7 enfrentadas a los elementos tubulares que cooperan en el acoplamiento del asiento a los mismos.

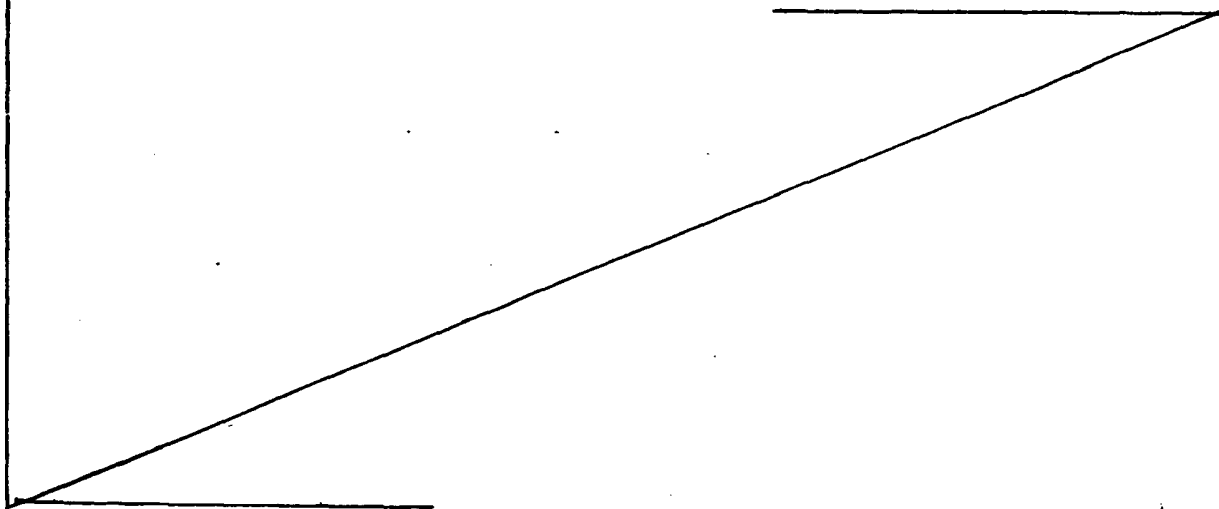
5 Los elementos tubulares 2 en forma de U presentan una de sus ramas paralelas 8 de mayor longitud que la otra paralela 9 que presenta un acodamiento 10 dirigido hacia la otra rama paralela que presenta una prolongación extrema 11 en ángulo recto.

10 En cada uno de los extremos de las ramas paralelas de los elementos tubulares se disponen tacos de goma 12, o material similar, para evitar el deslizamiento del asiento 1 sobre el tablero 13 de la mesa al que se acoplan las prolongaciones extremas de las ramas paralelas de los elementos tubulares.

15 La silla 1 presenta unos elementos de sujeción 14 del niño a la misma.

Los elementos tubulares serán metálicos y lo suficientemente resistentes como para aguantar el peso del niño.

20 Descrita suficientemente la naturaleza del invento, así como la manera de realizarlo en la práctica debe hacerse constar que las disposiciones anteriormente indicadas son susceptibles de modificaciones de detalle en cuanto no alteren su principio fundamental.



REIVINDICACIONES

1.- Silla infantil adaptable a mesa, caracteriza da porque comprende dos elementos tubulares dispuestos paralela-
mente, cada uno de los cuales presenta una forma general en U,
5 siendo las ramas paralelas de cada elemento de diferente longitud, encontrándose rematada la rama de menor longitud por una porción acodada y dirigida hacia la otra rama paralela que presenta una prolongación extrema en ángulo recto sensiblemente paralela y en sentido contrario a la porción acodada de la otra rama, estando
10 dispuesto entre las ramas horizontales y en una zona próxima de las ramas paralelas de mayor longitud un elemento de asiento, el cual presenta en la cara inferior del asiento, propiamente dicho, dos rehundidos longitudinales que mediante presión cooperan en el acoplamiento del asiento con las respectivas porciones tubulares
15 de las ramas paralelas y de mayor longitud de los elementos en U, y porque las porciones extremas libres de las ramas paralelas de los elementos tubulares, dotadas de elementos antideslizantes, se acoplan al tablero de la mesa, disponiéndose en la silla elementos de sujeción del niño a la misma.

20 2.- Silla infantil adaptable a mesa, todo ello tal y como queda sustancialmente descrito en la presente Memoria e ilustrado en los dibujos adjuntos.

Esta Memoria consta de cinco hojas escritas a
máquina por una sola cara.

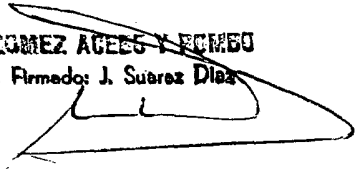
Madrid,

29 MAR. 1978

KYKO INTERNATIONAL, S.A.

JOSE GOMEZ ACEES Y COMEJO

p. p. Firmado: J. Suarez Diaz



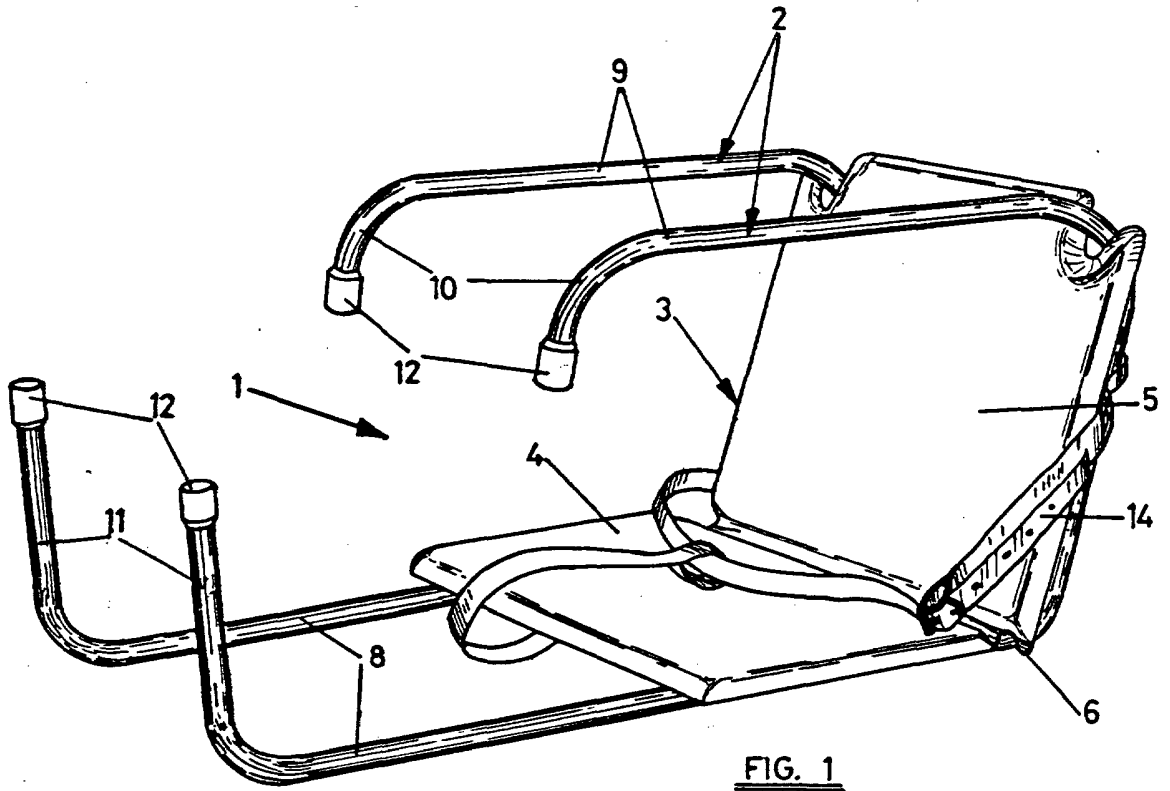


FIG. 1

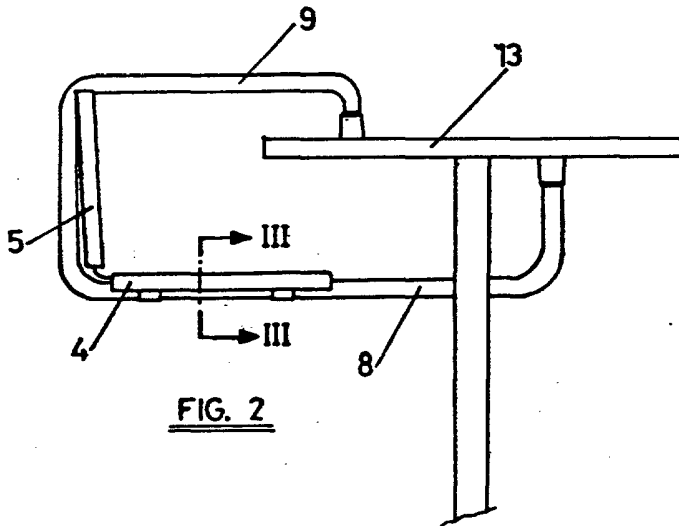


FIG. 2

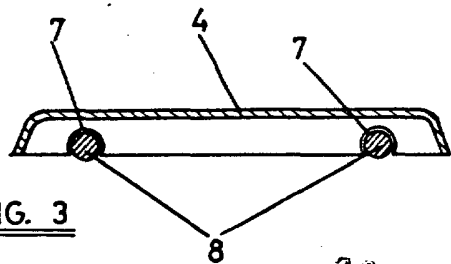


FIG. 3

ESCALA VARIABLE.

Madrid 29 MAR. 1970

p. p. Firmador: J. Suarez Linares

K