



ESPAÑA

234830

MODELO DE UTILIDAD

(10) 10	(11) NUMERO
(21) 21	234.830
(22) 22	FECHA DE PRESENTACION
	27 marzo 1.978

Concedido el Registro de acuerdo con los datos que figuran en la presente descripción y según el contenido de la Memoria adjunta.

20 ENE. 1979

(30) PRIORIDADES: (31) NUMERO	(32) FECHA	(33) PAIS
(47) FECHA DE PUBLICIDAD	(51) CLASIFICACION INTERNACIONAL A01C	
(64) TITULO DE LA INVENCIÓN DISPOSITIVO DISTRIBUIDOR REGULABLE PARA MAQUINAS SEMBRADORAS, PERFECCIONADO.		
(71) SOLICITANTE (S) DON ABACUO MAIQUES JUAN Y DON JOSE GINER SATORRES.		
DOMICILIO DEL SOLICITANTE Oliver, 53 ALCOY (Alicante).		
(72) INVENTOR (ES)		
(73) TITULAR (ES)		
(74) REPRESENTANTE DON BERNARDO UNGRIA GOIBURU.		

1 El Estatuto vigente sobre Propiedad Industrial, de  
26 de Julio de 1929, en su texto refundido publicado el 30  
de Abril de 1930, establece los caracteres de patentabili-  
dad de las invenciones de tipo industrial que tienen por  
5 objeto obtener ventajas sobre lo ya conocido, admitiendo...  
por consiguiente como patentables, las nuevas máquinas, a-  
paratos, instrumentos, procesos de fabricación, etc. La am-  
plitud de conceptos previstos como patentables, ha llevado  
al legislador a aclarar (Artº. 46) que la enumeración con-  
tenida en dicho cuerpo legal es puramente enunciativa y no  
10 limitativa, haciéndola extensiva incluso a los descubrimien-  
tos de tipo científico (Artº. 47).

El Decreto de 26 de Diciembre de 1947, recogiendo  
la Orden de 18 de Noviembre de 1935, confirma el criterio  
15 legal de que también serán patentables los instrumentos, ob-  
jetos, o partes de los mismos, que aporten a la función a  
que son destinados, un beneficio o efecto nuevo, y en defi-  
nitiva que constituyan una mejora sustancial sobre lo ante-  
riormente conocido.

20 Pues bien, a tenor de lo expuesto, y en base al ar-  
ticulado que recoge los conceptos expresados, debe conside-  
rarse, que la invención a que se refiere la presente memo-  
ria, constituye una novedad industrial, con características  
y ventajas que la hacen merecedora del privilegio de explo-  
25 tación exclusiva que por ella se solicita, premiando así  
los méritos de quien aporta a la industria del país una me-  
jora efectiva y precisamente comprendida entre las enuncia-  
das por la Ley como patentables. (Arts. 46 y 47 en relación  
con el 171, en su nueva redacción afectada por la Orden de  
30 18 de Noviembre de 1.935).

1           La presente invención, según se expresa en el enunciado de esta memoria descriptiva, se refiere a un dispositivo distribuidor regulable para máquinas sembradoras, perfeccionado.

5           El dispositivo que la invención propone, concretamente, es del tipo de los que se constituyen a partir de un rodete dotado de canales semicirculares a través de los cuales se impulsan las semillas de que se trate. Dicho rodete se halla instalado en el interior de un receptáculo que recibe las semillas desde una tolva situado superiormente, y estando el fondo de dicho receptáculo constituido por una pieza curvada y basculante que es posible regular en cuanto a su aproximación se refiere al rodete, todo ello para dosificar la cantidad de semilla impulsada por cada uno de los canales del mismo. La característica original y ventajosa del dispositivo que nos ocupa radica en el hecho de que el mencionado rodete tiene su núcleo parcialmente alojado en un casquillo cilíndrico capacitado para desplazarse axialmente y de una forma voluntaria alrededor del rodete todo ello en orden a ocultar parcial o totalmente la serie de canales semicirculares al objeto de eliminar la función de suministro de este elemento dosificador.

10

15

20

25           Otra particularidad destacada del dispositivo que se describe radica en el hecho de que la pieza basculante y curvada que constituye el fondo del receptáculo está asociada a una barra de soporte, dispuesta paralelamente al eje de giro del rodete, y sobre la cual está acoplado un cojinete que se constituye en el punto de giro libre para la misma. Además, la superficie de fondo está relacionada a un resorte helicoidal de expansión mediante el cual es per-

30

1 misible para dicho fondo realizar un movimiento basculante  
alternativo al objeto de dejar pasar entre el rodete y di-  
cho fondo los cuerpos extraños que pudieran acompañar a las  
semillas, todo ello en orden a evitar el deterioro del ro-  
5 dete por el contacto de los mencionados cuerpos duros. . . . .

Para que se comprendan mas facilmente las caracte-  
rísticas del dispositivo que nos ocupa, se acompaña a la pre-  
sente memoria descriptiva, formando parte integrante de la  
misma, un juego de planos donde se representa lo siguiente:

10 Figura 1ª.- corresponde a una sección en alzado  
lateral del dispositivo que constituye el objeto de la pre-  
sente invención. En esta ilustración puede observarse la  
disposición del rodete con respecto a la superficie de fon-  
do del receptáculo que recibe la semillas de una tolva situa-  
15 da superiormente, esta última no representada.

Por último, la figura 2ª representa una sección  
transversal por el eje de giro del mencionado rodete que es  
el elemento encargado de dosificar las semillas que reci-  
be el receptáculo.

20 De acuerdo con lo que se ha dicho y como puede com-  
probarse, el dispositivo distribuidor regulable para máqui-  
nas sembradoras, perfeccionado, a que se refiere la presen-  
te memoria se constituye a partir de un receptáculo refe-  
rencia 1, que recibe las semillas de que se trate desde una  
25 tolva, no representada, instalada en un plano superior. El  
acoplamiento del receptáculo 1 a la mencionada tolva se rea-  
liza a través de las aletas 2 con que a tal efecto cuenta la  
embocadura del receptáculo en cuestión.

30 En el interior de este receptáculo 1 queda insta-  
lado el rodete 3, que tiene en su periferia y longitudinal-

1 mente tallados una serie de canales 4, de sección curvocón-  
cava, y cuenta, además, con el núcleo 5 convenientemente  
taladrado para dejar paso a la barra 6 que es el elemento  
encargado de impulsar giratoriamente al rodete 3.

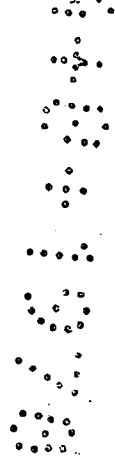
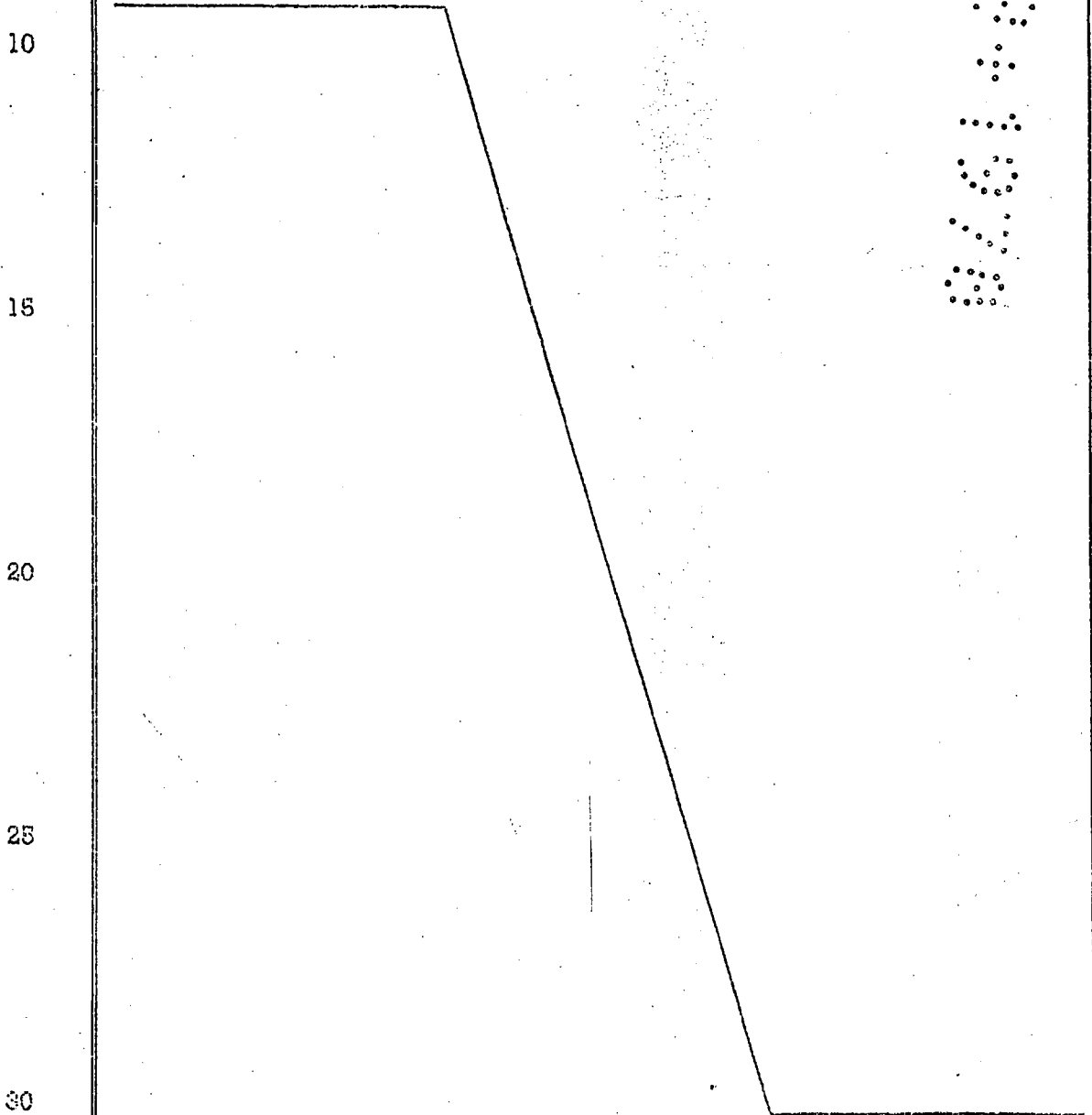
5 En la figura 1ª se observa con claridad como el  
fondo del receptáculo 1 es una pieza curvada, referencia 7,  
que se instala en el conjunto de una forma flotante en vir-  
tud de unas características que a continuación se exponen.  
La presencia de este fondo curvo 7 permite graduar la posi-  
10 ficación de las semillas desde el interior del receptáculo  
1 al conducto de caída 8 que, conectado a una manguera a  
través del correspondiente manguito 9, canaliza las semillas  
hasta el terreno.

15 La instalación flotante del fondo curvo 7 se de-  
be a que este se encuentra relacionado al cojinete de apoyo  
10 que permite el giro libre de dicho fondo 7. El cojinete  
10 está calado en la barra de soporte 11 que tal como ilus-  
tra la figura 1ª, discurre paralelamente al eje de giro 6  
del rodete 3. El cojinete 10 cuenta con una aleta 12 en la  
20 que se establece un punto de apoyo para un resorte helicoi-  
dal de expansión 13, que, en oposición, toma contacto per-  
manente con un punto externo de la superficie de fondo cur-  
va 7.

25 Dentro de las características constructivas del  
dispositivo que se describe cabe destacar que el rodete 3  
o, mejor dicho, su núcleo 5 se halla parcialmente rodeado  
por una especie de casquillo 14 que cuenta con un relieve  
arqueado 15 combinado funcionalmente con una muesca arquea-  
da en correspondencia, referencia 16, practicada en uno de  
30 los laterales del receptáculo 1.



1 axialmente el casquillo 14 que es conducido hacia el interior del receptáculo 1 mediante la guía establecida entre su resalto anular 15 y muesca 16 del propio receptáculo 1. Con este desplazamiento del casquillo 14 se rodean total o  
5 parcialmente las estrias o canales 4 y, en consecuencia, se elimina la función de suministro. Este posicionamiento se fija mediante el concurso de la arandela 7 y correspondiente tornillo prisionero 18.



1 Hecha la descripción a que se refiere la memoria  
que antecede, es preciso insistir en que los detalles de  
realización de la idea expuesta, pueden variar, es decir,  
que pueden sufrir pequeñas alteraciones, basadas siempre  
5 en los principios fundamentales de la idea, que son en esen-  
cia los que quedan reflejados en los párrafos de la descrip-  
ción hecha. En efecto, el Artículo 48 del Estatuto vigente  
sobre Propiedad Industrial, establece como no patentables,  
en su apartado tercero, "los cambios de forma, dimensiones,  
10 proporciones y materias de un objeto ya patentado" fijando  
así el criterio del legislador en el sentido de que paten-  
tada una idea que pueda dar lugar a una realidad práctica  
e industrializable, nadie podrá apoyarse en ella para, a  
pretexto de haber introducido ligeras modificaciones, pre-  
15 sentarla como nueva y propia.

Este principio, en cuanto al alcance de la protec-  
ción del objeto patentado se refiere, se halla confirmado  
por numerosas Sentencias del Tribunal Supremo, y entre -  
ellas, como más terminantes, en las de fechas 16 de octubre  
20 de 1954, 23 de enero de 1959, 20 de marzo de 1964 y otras.

Establecido el concepto expresado, en cuanto a la  
amplitud que debe darse a la protección solicitada, se re-  
dacta a continuación la Nota de Reivindicaciones, de acuer-  
do con lo que se establece en el último párrafo del apar-  
25 tado tercero del Artículo 100 de la Ley, sintetizando así  
las novedades que se desean reivindicar:

#### NOTA DE REIVINDICACIONES

En resumen, el privilegio de explotación exclusi-  
va que se solicita, recaerá sobre las reivindicaciones si-  
30 guientes:

1

1. DISPOSITIVO DISTRIBUIDOR REGULABLE PARA MA-  
QUINAS SEMBRADORAS, PERFECCIONADO, del tipo de los que com-  
prenden un rodete con canales semicirculares impulsores de  
las semillas, situado en el interior de un receptáculo recep-  
5 tor desde una tolva superior y con un fondo curvado consti-  
tuido por una pieza basculante, regulable en su aproximación  
al rodete para dosificar la cantidad de semillas impulsadas  
por cada canal del rodete; caracterizado esencialmente por  
el hecho de que el rodete tiene su núcleo parcialmente alo-  
10 jado en un cilindro dotado en su periferia de un relieve se-  
micircular capacitado para un desplazamiento axial voluntario  
junto con el rodete, a través de un recortado de la carcasa  
que forma el receptáculo para ocupar la posición del rodete  
y eliminar su función de suministro, quedando fijado el ci-  
15 lindro al núcleo del rodete mediante una arandela extrema  
con tornillo prisionero.

15

20

25

2. DISPOSITIVO DISTRIBUIDOR REGULABLE PARA MA-  
QUINAS SEMBRADORAS, PERFECCIONADO, caracterizado esencial-  
mente por el hecho de que el fondo curvado que cierra el re-  
ceptáculo por la parte inferior, constituido por una pieza  
basculante sobre una segunda barra de soporte paralela al eje  
del rodete, tiene su giro libre sobre un cojinete acoplado  
a dicha barra y es impulsada a su posición de cierre, esta-  
blecido por el giro regulado de la barra, por un resorte  
establecido entre dicha placa de fondo y una lengüeta soli-  
daria del cojinete, de tal manera que le es permitido un mo-  
vimiento flexible de apertura para dejar pasar entre el ro-  
dete y el fondo los cuerpos extraños que pudieran acompañar  
a las semillas, para evitar el deterioro del rodete.

30

3. Se reivindica por último como objeto sobre el

1 que ha de recaer el Modelo de Utilidad que se solicita: DIS-  
POSITIVO DISTRIBUIDOR REGULABLE PARA MAQUINAS SEMBRADORAS,  
PERFECCIONADO.

5 Todo conforme queda descrito y reivindicado en  
la presente memoria descriptiva que consta de diez páginas  
mecanografiadas y dibujos que se acompañan.

Madrid 27 de marzo de 1978  
BERNARDO UNGRIA...  
p.p.

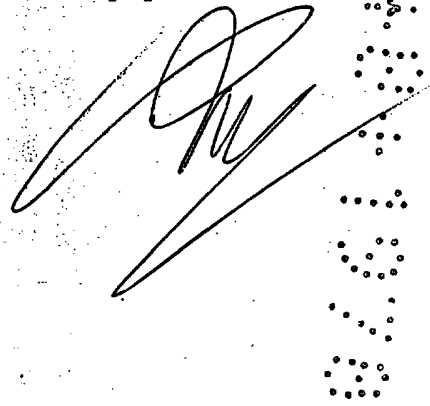
10

15

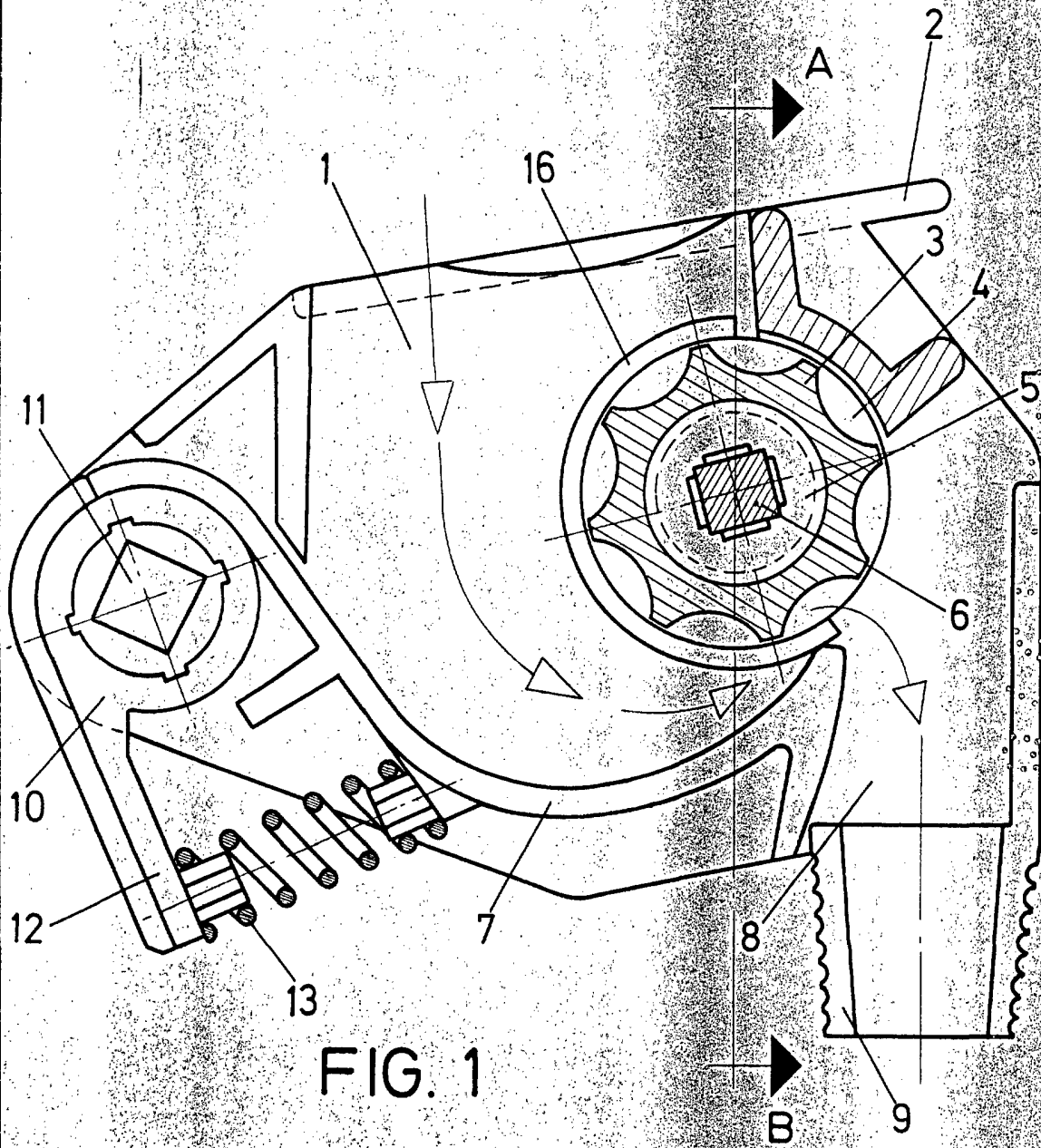
20

25

30



A large, stylized handwritten signature in dark ink, likely belonging to Bernardo Ungria, is written over a vertical column of small dots on the right side of the page.



ESCALA VARIABLE

Madrid, 27 de marzo de 1978

BERNARDO UNGRIA

P. P.

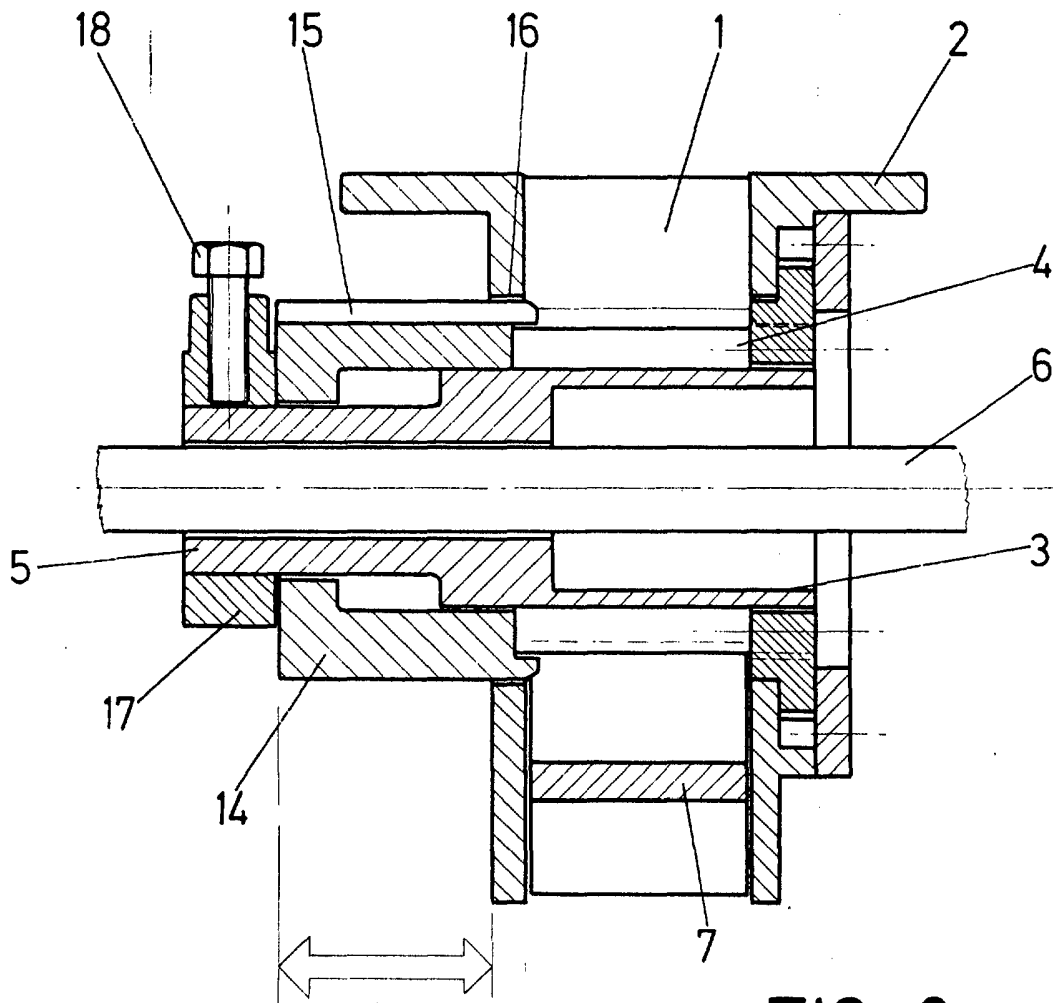


FIG. 2

ESCALA VARIABLE

Madrid, 27 de marzo de 1978

BERNARDO UNGRIA

P. P.