

PATENTE DE INVENCION

274. Est.sg.



234919
234919

MEMORIA DESCRIPTIVA

sobre:

"Perfeccionamientos en cielos rasos de plafones"

SOLICITANTES: GIUSEPPE BIGONTINA y GUIDO BIGONTINA, ambos de nacionalidad italiana, domiciliados en Via Giacomo Leopardi, 18, MILAN, Italia.

Es conocida la fabricación de cielos rasos de plafones, especialmente de material aislante térmico y acústico, por ejemplo, yeso, uniéndolos entre sí machihembrados y suspendiéndolos, mediante alambres metálicos, del techo.

5.

Un sistema de suspensión, que actualmente está muy en boga, prevé el recortar el costado del plafón, de modo correspondiente al plano superior del saliente de acoplamiento, de tal modo que, entre plafón y plafón, a lo largo de la línea de conexión de la parte dirigida

10.



hacia el techo, se forma un estrecho canal de sección en forma de T invertida en el que pueda introducirse un pequeño palastro con salientes inferiores doblados, alternativamente hacia la derecha y hacia la izquierda, que sobresaliendo un poco del plano superior, puede sujetarse a hilos de sostén previamente acoplados a los alambres del techo, sosteniendo de este modo los plafones.

5.

Entre los demás inconvenientes del sistema, uno de los primeros se debe al hecho de que la incisión crea en el plafón una parte saliente a la que queda encomendado, en definitiva, el sostenimiento del plafón, con una poca garantía de seguridad evidente.

10.

Un segundo inconveniente se debe al prolongado tiempo necesario para el montaje.

15.

Este invento se refiere a un cielo raso de plafones o tableros, que no presenta tales inconvenientes y ofrece en cambio otras ventajas. En los dibujos adjuntos se representan dos formas de construcción.

La fig. 1 representa una planta del plafón.

20.

Las figuras 2 y 3 son cortes de la fig. 1 por las líneas II-II y III-III.

La fig. 4 es una perspectiva parcial del cielo raso instalado.

25.

La fig. 5 representa la sección parcial de un cielo raso de un segundo tipo, precisamente por un plano correspondiente a un punto de suspensión.

La fig. 6 es un corte parcial transversal de un cielo raso del segundo tipo, a una escala reducida.

30.

Con referencia a la fig. 1, el cuerpo de cada uno de los plafones o tableros tiene forma cuadrangular.

234919 16 ABR.



Dos lados consecutivos del panel o tablero, visto desde la cara que una vez instalado estará dirigida hacia el techo, presentan un rebajo continuo 1 y cada uno de esos lados tiene tres salientes o acoplamientos machos 2, cuyo plano superior coincide con el plano del rebajo.

5.

Estos tres salientes están dispuestos en posiciones tales que no llegan a los vértices del cuadrilátero.

10.

Los otros dos lados presentan, a su vez, un saliente continuo prolongado lateralmente y tres rebajos o acoplamientos hembra 4, en posición correspondiente a los tres acoplamientos machos 2, dispuestos, en la colocación, para acoplarse con el rebajo y para

15.

admitir los salientes o acoplamientos macho del plafón contiguo, respectivamente.

En la masa de yeso del plafón está embutido o empotrado, y se prolonga a lo largo de sus cuatro lados, un armazón de alambre galvanizado 5, reforzado con las diagonales 6, también de alambre galvanizado.

20.

Correspondiendo a dos acoplamientos macho 2 por lado, en la masa de yeso, se dispone, en parte incorporado, un doble gancho obtenido de plancha metálica.

25.

En el gancho inferior 7, empotrado en el yeso, se aloja el alambre 5, mientras que el gancho superior 8 sobresale de la cara superior del plafón y durante el almacenamiento y el transporte, puede doblarse ventajosamente sobre la cara superior del panel para apoyarse en ella.

30.

La plancha o pletina recortada que constituye



5, el doble gancho 7,8 en correspondencia con el gancho inferior presenta un apéndice lateral 9 cuya arista superior 10 está doblada a escuadra. Los apéndices 9 de los dobles ganchos, fortalecen los acoplamientos macho 2, y, con sus partes superiores a escuadra 10, que coinciden con el plano del rebajo, constituyen la armadura del plano de soporte del panel contíguo.

10. En correspondencia con los acoplamientos hembra o rebajos 4 (dos por lado), por otra parte, se dispone, empotrado en la masa de yeso, un gancho 11 también cortado o troquelado de plancha metálica, en el que se acopla el alambre 5.

15. La plancha metálica que constituye el gancho citado, presenta hacia el exterior una parte lateral constituida por una parte central y doblada a escuadra a lo largo de la línea de acoplamiento (punteada); mientras que los extremos libres de la parte lateral se doblan a lo largo de la línea punteada, para formar una U.

20. De este modo se crea, para cada uno de los rebajos o acoplamientos hembra, afectados, un acoplamiento metálico que lo integra y lo robustece o refuerza, y que, mas bien constituye la parte activa de aquel, en combinación con la parte superior 10 del doble gancho, en la que se apoya con el brazo superior de la U.

25. Al colocar el cielo raso, los ganchos superiores 8 se levantan fácilmente (ver fig. 4) y sirven para sujetar los alambres torcidos 12, previamente fijados al techo.

30. Cuando, como sucede frecuentemente, en la cámara que se forma entre el cielo raso y el techo,



se instalan líneas eléctricas, tubos, etc. el cuidado de las mismas precisa que los tableros o plafones puedan retirarse y volverse a colocar fácilmente en los sitios de montaje y ello se consigue merced a la disposición de los alambres o cadenitas de suspensión al techo.

5.

Es evidente que esto implica un coste elevado además de otros inconvenientes fáciles de comprender.

Estos inconvenientes se eliminan por la segunda forma de construcción de este invento.

10.

Del techo cuelgan alambres metálicos 13 que sostienen carriles 14 de sección en T invertida, paralelos entre sí. Las alas de la T tienen los extremos doblados en ángulo recto hacia arriba, y forman una especie de gancho bilateral 15, 15'.

15.

Los tableros 16 y 16' contienen, incorporado, un bastidor formado por un alambre metálico 17 que corre a lo largo de los lados y del tablero. A dicho alambre se enganchan, distanciados entre sí dobles ganchos metálicos 18, 18' cuyo enganche inferior 19, 19' se acopla en el bastidor metálico 17 y permanece incorporado al tablero, mientras que el otro enganche superior 20, 20' sobresale lateralmente para poderse enganchar en el gancho bilateral 15, 15' del carril, como antes se describe.

20.

25.

En especial, el doble gancho 18 tiene forma de S y está incorporado al tablero 16, no perfectamente en su extremo, de modo que el tablero presenta un saliente 21 rebajado en el interior del cual se encuentran ocultos los órganos de apoyo.

30.

Con esta disposición, los órganos de apoyo y de ensamblaje de los tableros contiguos tienen una



disposición tal que no permite filtraciones de aire, polvo o similares, como se desprende claramente de la fig. 5.

En la fig. 6 puede observarse de que modo se realiza la operación de retirada del tablero que se lleva a cabo por rotación del mismo hacia arriba alrededor de uno de sus lados que permanece apoyado, y la sucesiva separación de éste, y el desplazamiento del tablero en sentido ^{casi} vertical.

Es evidente que la posibilidad de sostener el peso del tablero parcialmente cargado sobre un solo apoyo durante una parte de la operación de desmontaje, contribuye a hacer fácil dicha operación, disminuyendo el peligro de deteriorar el tablero.

N O T A

15. Descrita suficientemente la naturaleza del invento, así como la manera de realizarlo en la práctica, debe hacerse constar que las disposiciones anteriormente indicadas son susceptibles de modificaciones de detalle, en cuanto no alteren su principio fundamental. También se hace constar que el invento corresponde a unas solicitudes de patente presentadas en Italia con fecha 17 de abril de 1956 nº A/36946 y con fecha 12 de Diciembre de 1956 nº A/41606, acogiéndose, por lo tanto, a los beneficios que conceden los Convenios Internacionales en vigor, y siendo lo que constituye la esencia del referido invento y por lo que se solicita Patente de Invención, por 20 años en España: "Perfeccionamientos en cielos rasos de plafones"; caracterizándose por lo siguiente:
- 1º.- Perfeccionamientos en cielos rasos de plafones, caracterizados por ser especialmente de yeso



y esconder una cámara formada entre ellos y el techo de sostén y porque los plafones están armados con un alambre incorporado, dispuesto paralelamente a su contorno y, además, por el hecho de que por lo menos en dos lados opuestos de cada uno de los plafones se acoplan dobles ganchos, con preferencia obtenidos de plancha metálica, dispuestos normalmente al lado del plafón, un gancho de los cuales, incorporado al cuerpo del plafón, engancha el alambre de armadura, mientras que el otro gancho que sobresale del cuerpo del plafón se engancha en los órganos de suspensión sujetos al techo.

5.

10.

2^a.- Perfeccionamientos, según lo especificado en la reivindicación 1^a, caracterizándose por el hecho de que cada uno de los órganos de suspensión sujetos al techo, termina inferiormente en forma adecuada para acoplarse simultáneamente con los ganchos de los plafones contiguos con objeto de impedir una traslación horizontal de éstos últimos que tienda a separarlos, o vertical para permitir el descenso de uno de ellos.

15.

20.

3^a.- Perfeccionamientos, según lo especificado en las reivindicaciones 1^a y 2^a, caracterizándose por el hecho de que los ganchos superiores de los dobles ganchos incorporados a los plafones, sobresalen del plano de éstos en forma de gancho doblado hacia abajo, y los órganos de suspensión terminan en forma de gancho bilateral doblado hacia arriba.

25.

30.

4^a.- Perfeccionamientos, según lo especificado en cualquiera de las reivindicaciones anteriores, caracterizándose por el hecho de que los órganos terminan inferiormente en forma de T invertida, con los extremos de



las alas doblados hacia arriba **234919**

5.
10.
- 5^a.- Perfeccionamientos, segun lo especificado en cualquiera de las reivindicaciones anteriores, caracterizándose por el hecho de que cada uno de los plafones a lo largo de uno de los lados, provisto de dobles ganchos, tiene, saliente del plano inferior, una aleta coplanar, que dá origen en el costado del plafón a un rebajo en el que, una vez instalado el cielo raso, se alojan los órganos de suspensión, que quedan ocultos si se observan desde abajo.

6^a.- Perfeccionamientos en cielos rasos de plafones; tal y como queda substancialmente descrito en la presentememoria, e ilustrado en los adjuntos dibujos.

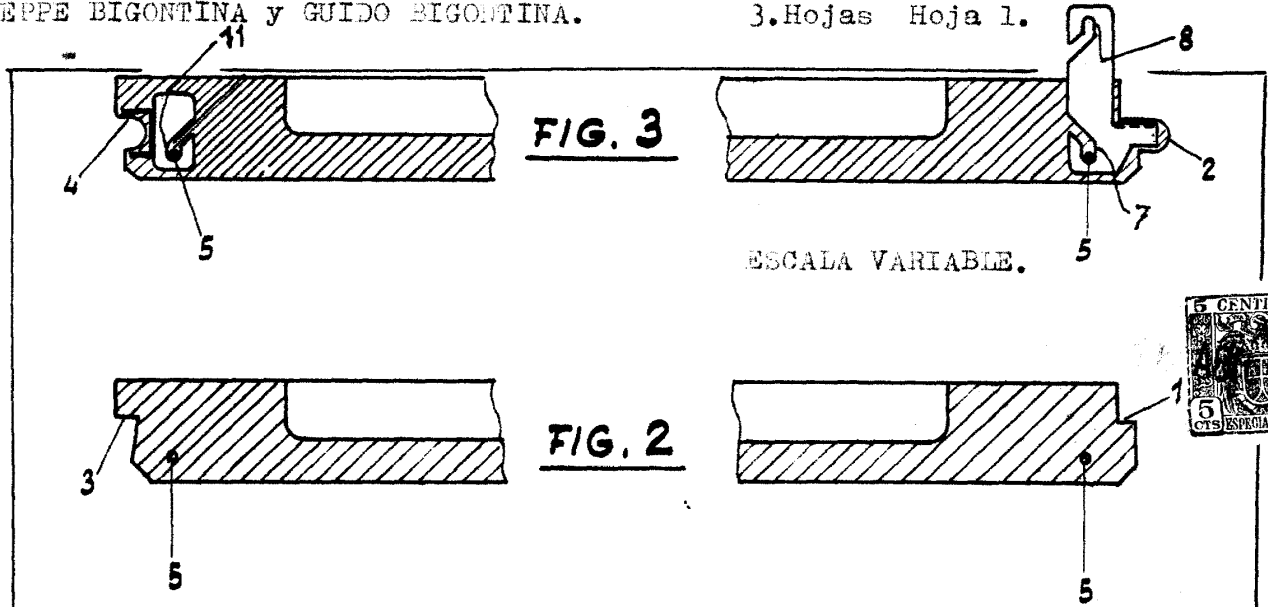
- 15.
- Esta memoria consta de ocho hojas, escritas a máquina por una sola cara .

Madrid,

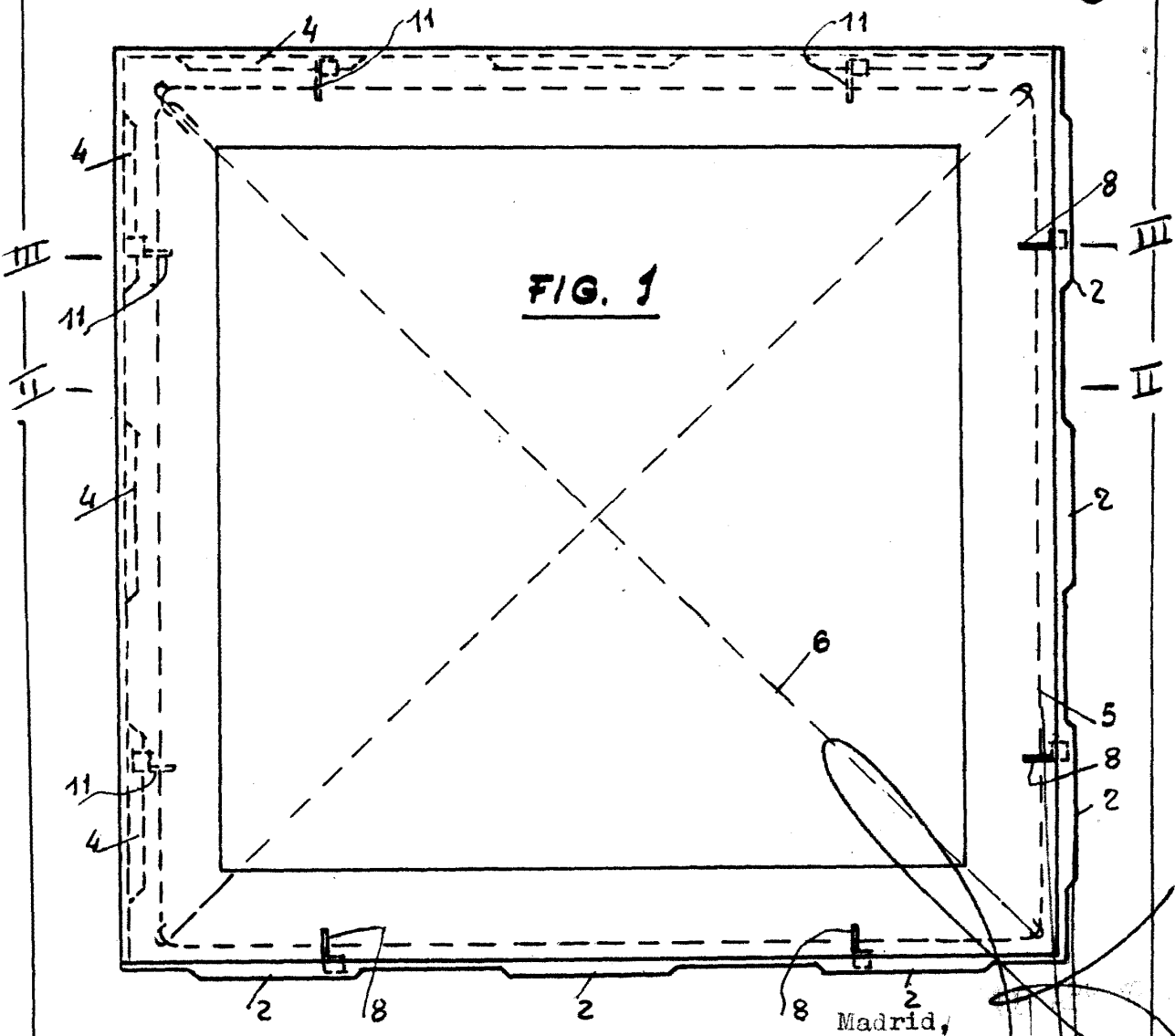
16 ABR. 1957

GIUSEPPE BIGONTINA y GUIDO BIGONTINA.

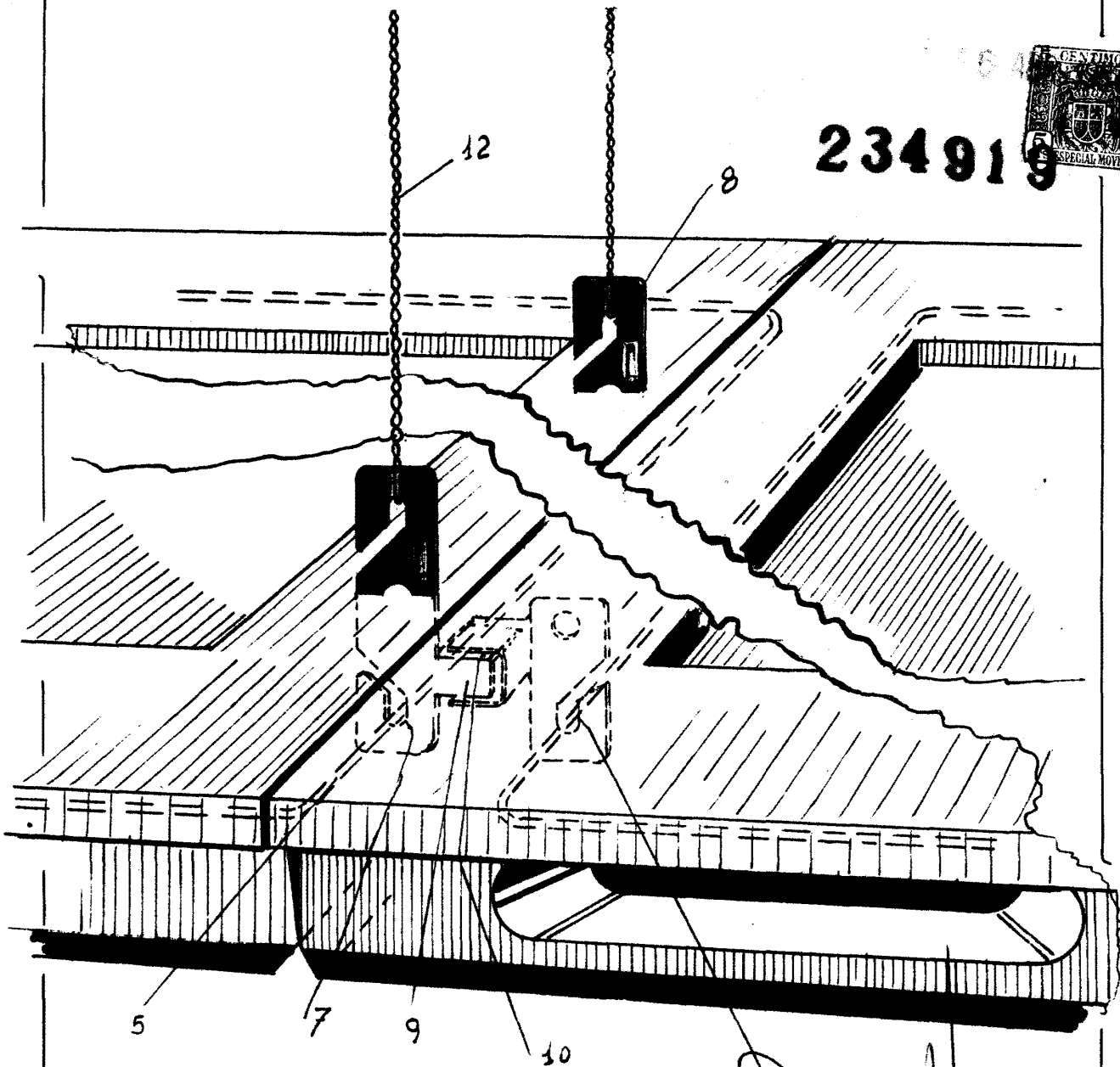
J. GOMEZ ACEBO Y MODET
P.P.



234919



ESCALA VARIABLE.

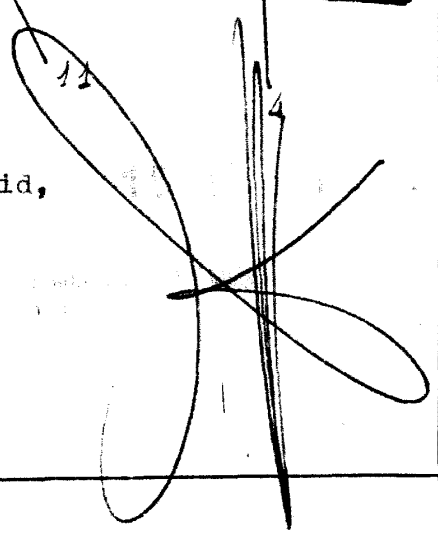


234919



Fig. 4

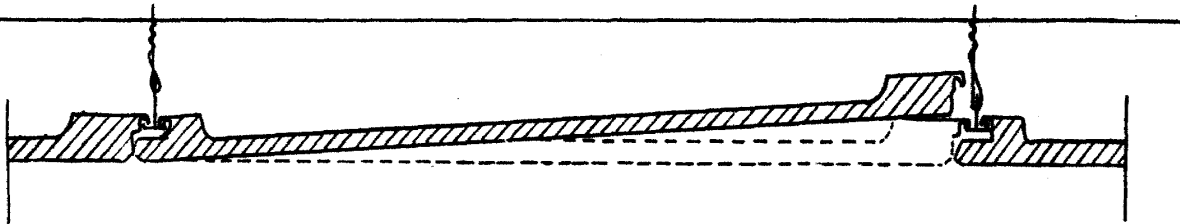
Madrid,



ESCALA VARIABLE.

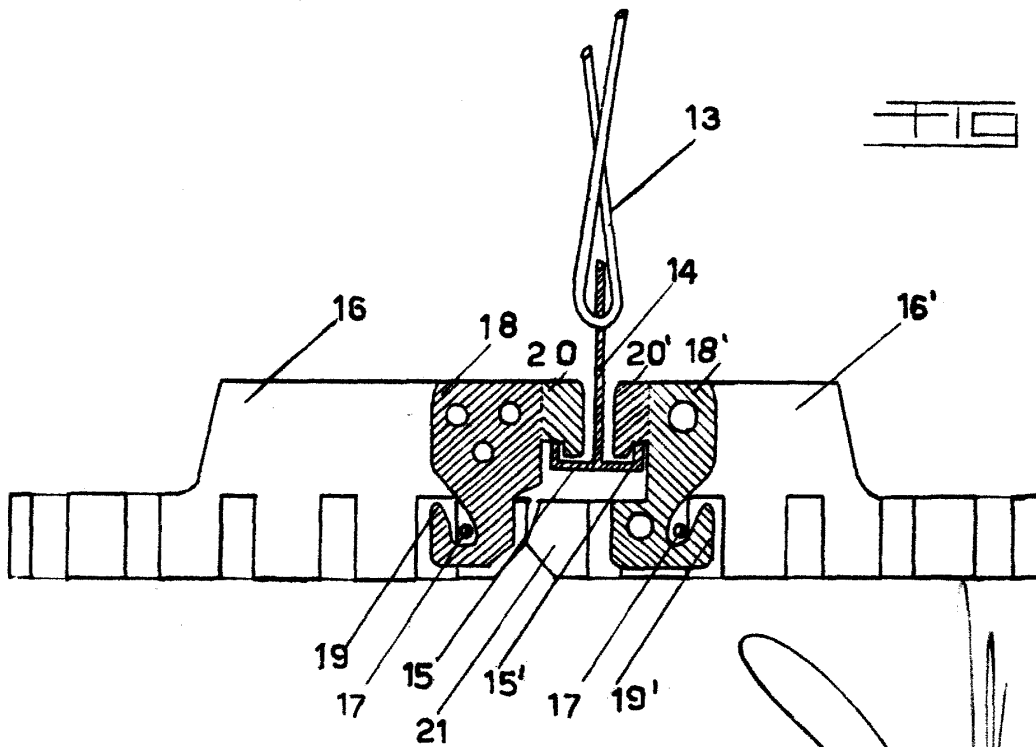


FIG 6



234919

FIG 5.



Madrid,

