



(10) ES	(11) NUMERO	(10) Y
(21)	234807	
(22)	FECHA DE PRESENTACION	
	20 MAR. 1978	

234.807

MODELO DE UTILIDAD

Concedido el Registro de acuerdo con los datos que figuran en la presente descripción y según el contenido de la Memoria adjunta.  
- 5 NOV. 1978

(30) PRIORIDADES:	(32) FECHA	(33) PAIS
(31) NUMERO		

(47) FECHA DE PUBLICIDAD	(51) CLASIFICACION INTERNACIONAL
	B65D

(24) TITULO DE LA INVENCIÓN
"CIERRE PERFECCIONADO PARA CAJAS"

(61) SOLICITANTE (S)
D. JUAN MARTINEZ BAGUENA

DOMICILIO DEL SOLICITANTE
Pl. Cánovas del Castillo, 3, 5º VALENCIA

(72) INVENTOR (ES)

(75) TITULAR (ES)
D. JUAN MARTINEZ BAGUENA

(76) REPRESENTANTE
Dª Mª LUISA ISERN CUYAS, Agente Oficial de la Propiedad Industrial.

MEMORIA DESCRIPTIVA

El presente modelo de utilidad se refiere a un cierre perfeccionado para cajas.

5. Más concretamente, en la invención se ha ideado un cierre para cajas, especialmente destinado para cajas armables de material expandido, tal como la protegida en el registro del modelo de utilidad nº 215.988 propiedad del solicitante.

10. En líneas generales, el sistema motivo de la presente invención se caracteriza por estar constituido a base de uno o varios salientes trapeciales que se proyectan a partir de los bordes de la tapa, y cuyos salientes se corresponden con sendas hendiduras previstas en los bordes de los costados, y en cuyas hendiduras se alojan los antedichos salientes, realizando un encaje en cola de milano que establece el cierre.

15. Con el fin de facilitar la explicación, se acompaña a la presente memoria descriptiva de una lámina de dibujos en la que se ha representado un caso de realización que se cita a título de ejemplo.

20. En los dibujos:

25. La figura única, muestra una vista en perspectiva parcial de una caja, la cual presenta en su tapa -1-, un saliente trapecial -2-, que se proyecta exteriormente a partir de un borde, y cuyo saliente -2-, se aloja en una hendidura al efecto -3-, prevista en el borde de un costado -4-, de manera que el encaje en cola de milano del saliente -2- en la hendidura -3-, establece el cierre

de la caja.

5. El modelo, dentro de su esencialidad, puede ser llevado a la práctica en otras formas de realización que difieran en detalle de la indicada a título de ejemplo en la descripción y a las cuales alcanzará igualmente la protección que se recaba. Podrá, pues, construirse en cualquier forma y tamaño, con los materiales más adecuados por quedar todo ello comprendido en el espíritu de las reivindicaciones.

10.

= . =

N O T A

15. Describo el objeto y utilidad de la presente invención, lo que se declara como no divulgado ni practicado en España, comprende las siguientes reivindicaciones.

20. 1.- Cierre perfeccionado para cajas, especialmente para cajas armables de material plástico expandido, caracterizado esencialmente por estar constituido por un saliente en cola de milano que presenta un borde libre de la tapa, y por la correspondiente hendidura, también en cola de milano, a efectos de encaje, prevista en el costado lateral adyacente a dicho borde libre de la tapa.

2.- Cierre perfeccionado para cajas.

25.

Según se describe y reivindica en la presente memoria descriptiva que consta de 4 páginas foliadas y escritas a máquina por una sola de sus caras, acompañadas de los dibujos reglamentarios.

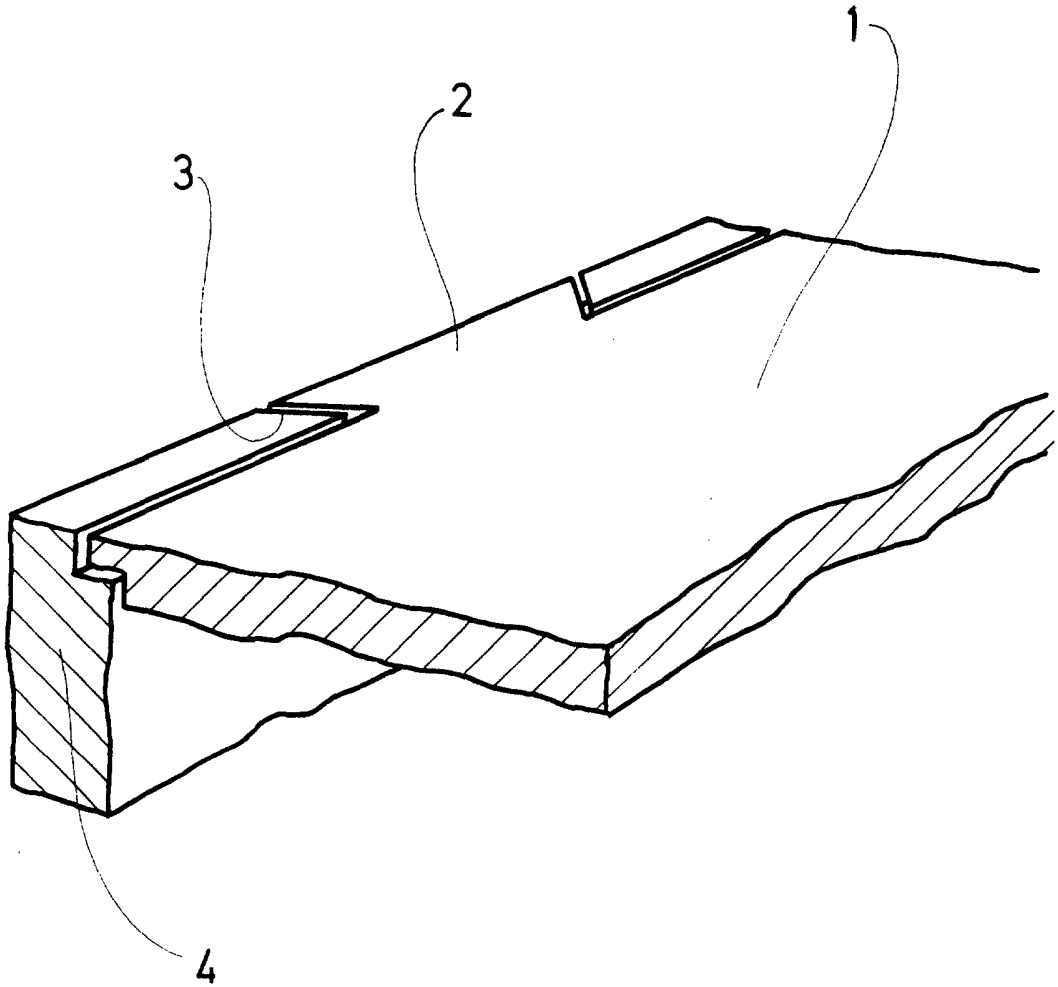
1978 1978

Madrid, a 20 MAR. 1978

p.a.

~~M.º LUISA ISERN CUYAS~~

dv.



Madrid, a 20 MAR. 1978

p. a.

M.<sup>o</sup> LUISA ISERN CUYAS  
p. p.