

MINISTERIO DE INDUSTRIA Y ENERGIA

Registro de la Propiedad Industrial



ESPAÑA

An. al 1

| | | | |
|-------------------|------------------------------------|------------------|------|
| 19 ES 21 22 | 11 21 22 | NUMERO 234758 | 10 Y |
| | FECHA DE PRESENTACION 28-FEB-78 | | |

Concedido el Registro de la Propiedad Industrial con los datos que figuran en la presente descripción y según el contenido de la Memoria adjunta.

MODELO DE UTILIDAD

7. 1978

| | | |
|-----------------|----------|---------|
| 30 PRIORIDADES: | | |
| 31 NUMERO | 32 FECHA | 33 PAIS |
| ----- | ----- | ----- |

| | |
|------------------------|--|
| 47 FECHA DE PUBLICIDAD | 51 CLASIFICACION INTERNACIONAL A63H |
|------------------------|--|

54 TITULO DE LA INVENCIÓN
NUEVO MUÑECO ARTICULADO.

71 SOLICITANTE (S)
D. Jose Maria Verges Ramirez

DOMICILIO DEL SOLICITANTE
BARCELONA.- Ricart, 16

72 INVENTOR (ES)
El propio solicitante

73 TITULAR (ES)
D. Jose Maria Verges Ramirez

74 REPRESENTANTE
LUIS RUIZ PALACIOS

El objeto del presente Modelo de Utilidad se refiere a un nuevo muñeco articulado que presenta una gran simplicidad en su organización constructiva que permite ser armado y desarmado con toda rapidez.

5.- Otras ventajas sobre lo ya conocido se irán viendo en el transcurso de la descripción que del mismo, a continuación, se hace, a título de ejemplo no limitativo, acompañándose de una serie de dibujos en la que:

10.- En la figura 1 se representa el nuevo muñeco, con sus elementos en línea y con las piernas acortadas, sin la campana térmica y con el armazón del mismo en pieza separada de la plataforma de unión de las piernas.

En la figura 2, es el muñeco montado, en sección vertical y las piernas acortadas.

15.- La figura 3 es un detalle de la cabeza con la pieza-pelo separada y en línea el destornillador enfrentado a las dos muescas perpendiculares enfrentadas para que se facilite el resquejamiento del giro de la cabeza en caso de que ésta quede trabada.

20.- En la figura 4, tres posiciones diferentes, de las distintas que puede adoptar el muñeco: de pie, con las piernas una delante y la otra hacia atrás separadas, y arrodillado.

Consiste la invención en que el armazón sobre el que se

- aplica el cuerpo acampanado (1) que constituye el tórax del muñeco, está constituido por una pieza moldeada en material sensiblemente flexible y elástico, que es de tres brazos laminares, dos de ellos (1) y (2) rectos y perpendiculares al tercero, recto, horizontal (3) del que nacen, teniendo éste en su superficie inferior un apéndice laminar transversal (4) central y descendente, con extremo inferior arqueado y orificio central pasante, (5) por el que atraviesa un muñón gírtorio, transversal (6) que emerge de la cara interna del extremo superior del muslo de una pierna (7), el cual se introduce y enchufa a presión, con facultad de giro, en el interior de un orificio ciego (8) perpendicular a la cara interna del extremo superior del muslo de la pierna opuesta (9), permitiendo ello la vinculación de las piernas (7) y (9) al armazón (1) y que una pierna se dirija hacia atrás con total independencia de la otra.

- El eje o cuello cilíndrico (10) de la cabeza (11) terminado en punta de gemelo (12) y que es la pieza clave de sujeción del montaje del tórax en esta clase de muñecos, en el presente no cumple dicha función clave y solo es el pivote de fijación de la cabeza, está retenida por dos bifurcaciones

laminares inclinadas, libres, (13) y (14) que bifurcan de la cara interna de los brazos verticales paralelos (1) y (2) del armazón con muesca perpendicular (15) y (16) en arco

- de círculo que actúan de medio cojinete de giro del cuello del gemelo interno (17) y (18); de cada brazo (19) y (20) y que nacen aquellas bifurcaciones (13) y (14) en cerca de la mitad de la altura total de los brazos laminares (1) y (2)
- 5.- y dirigidas una hacia la otra, sin llegar a tocarse y en la abertura central existente entre ellas, el vástago (10) queda ensartado y retenido hasta que una mayor fuerza de extracción separa los labios de la mordaza formada por las bifurcaciones (13) y (14) de extremo y laterales libres.
- 10.- Como el material de los brazos verticales del armazón en "U" es sensiblemente flexible y elástico, estos brazos, por la misma conformación de las paredes internas del tórax tienden a ser deformados según la conformación aludida, inclusive incrementada por salientes-rampa previstos a voluntad en dichas superficies, por lo que en la cabeza se practica en el reborde anular de la boca de la cabeza-recipiente del muñeco, dos muescas perpendiculares para la introducción del borde de una herramienta, tal como un destornillador, a fin de facilitar el giro a derecha é izquierda en las
- 15.- fases de destrabado en posibles trabados fortuitos. Para que no haya impedimento en el giro de la cabeza, el cuello no tiene tope alguno limitador de giro. Además, en estas muescas entran y encajan los salientes internos de la peluca
- 20.-

moldeada en material plástico flexible y sensiblemente elástico, así como el reborde anular interno en el reborde anular externo de la boca de la cabeza.

5.- El muñeco puede, a voluntad, ir provisto de rótula de unión de las manos-garfios en "U" invertida y de los pies.

10.- Cuando se desee otorgar un giro sobre sí mismo del torax en relación con las caderas y piernas, entonces el travesero (3) del armazón presenta en la parte central de su cara inferior un muñón perpendicular (21), con cabeza y corte perpendicular en la misma, que se ensarta a presión en el orificio central, pasante (22), de la plataforma superioradicional (23) de la pieza (5) de ensartado del extremo superior de los muslos (7) y (9).

15.- El motivo de anclaje de los distintos tocados del cabello (24) del muñeco son unas deformaciones (25) practicadas en el cabello y solo en la zona del occipucio, cuales deformaciones son suficientes para que en ellas se adapte el saliente de los motivos de tocado.

20.-

Se sobreentiende que en el presente caso serán variables: los cuantos detalles de construcción y acabado no alteren, cambien o modifiquen la esencialidad de la invención, lo que se declara como no practicado ni divulgado en España.

REIVINDICACIONES

- 1ª.- NUEVO MUÑECO ARTICULADO, caracterizado por el hecho de que el armazón sobre el que se aplica el cuerpo acampanado que constituye el tórax del muñeco, está constituido por una pieza de tres brazos laminares, dos de ellos rectos y perpendiculares al tercero horizontal del que nacen, teniendo éstos en su superficie inferior un apéndice laminar transversal central y descendente, con extremo inferior arqueado y orificio central pasante, por el que atraviesa un muñón giratorio, transversal, que emerge de la cara interna del extremo superior del muslo de una pierna el cual se introduce y enchufa, a presión, con facultad de giro, en el interior de un orificio ciego perpendicular a la cara interna del extremo superior del muslo de la pierna opuesta, permitiendo ello la vinculación de las piernas al armazón y que una pierna se dirija hacia atrás con total independencia de la otra
- 5.-
- 10.-
- 15.-

- 2ª.- NUEVO MUÑECO ARTICULADO, según la anterior reivindicación, en el que el eje o cuello cilíndrico de la cabeza terminado en punta de gemelo y que es la pieza clave de sujeción del montaje del tórax en esta clase de muñecos, está retenida por dos bifurcaciones laminares inclinadas libres, que bifurcan de la cara interna de los brazos verticales paralelos del armazón con muesca perpendicular en arco de círculo que actúan de medio cojinete de giro del cuello del gemelo interno de cada brazo y que nacen aquellas bifurcaciones en cerca de la mitad de su altura total y dirigidas una hacia la otra, sin llegar a tocarse y en la abertura central existente entre ellas, el vástago queda ensartado y retenido hasta
- 20.-
- 25.-

que una mayor fuerza de extracción separa los labios de la mordaza formada por las bifurcaciones de extremo y laterales libres.

5.- 3ª.- NUEVO MUÑECO ARTICULADO, según las anteriores reivindicaciones, en los que cuando se desee otorgar un giro sobre sí mismo del tórax en relación con las caderas y piernas, entonces el travesero del armazón presenta en la parte central de su cara inferior un muñón perpendicular, con cabeza y corte perpendicular en la misma que se ensarta a presión en el orificio central, pasante, de la plataforma superior de la pieza de ensartado del extremo superior de los muslos.

15.- 4ª.- NUEVO MUÑECO ARTICULADO, según las anteriores reivindicaciones, en el que en el pretil anular del orificio central de la cabeza hueca se practican dos muescas perpendiculares, alineadas, para introducir en ellas el extremo de un destornillador y así facilitar la operación de giro a derecha é izquierda de la cabeza cuando el cuello de ella está ensartado y es fuerte la sujeción, con lo que el cuello está exento de topes para facilitar su giro.

20.- 5ª.- NUEVO MUÑECO ARTICULADO.

Todo ello tal y como se describe y reivindica en la presente Memoria Descriptiva, que consta de NUEVE hojas escritas a máquina por una sola de sus caras y de una hoja de dibujos.

Barcelona, a 28 FEB. 1978

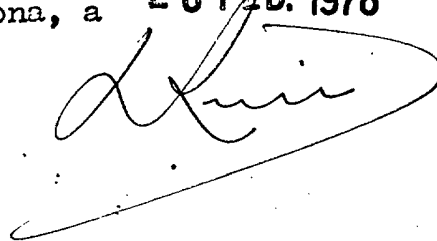
A handwritten signature in black ink, appearing to be 'L. Qui', written over a horizontal line.

Fig. 1

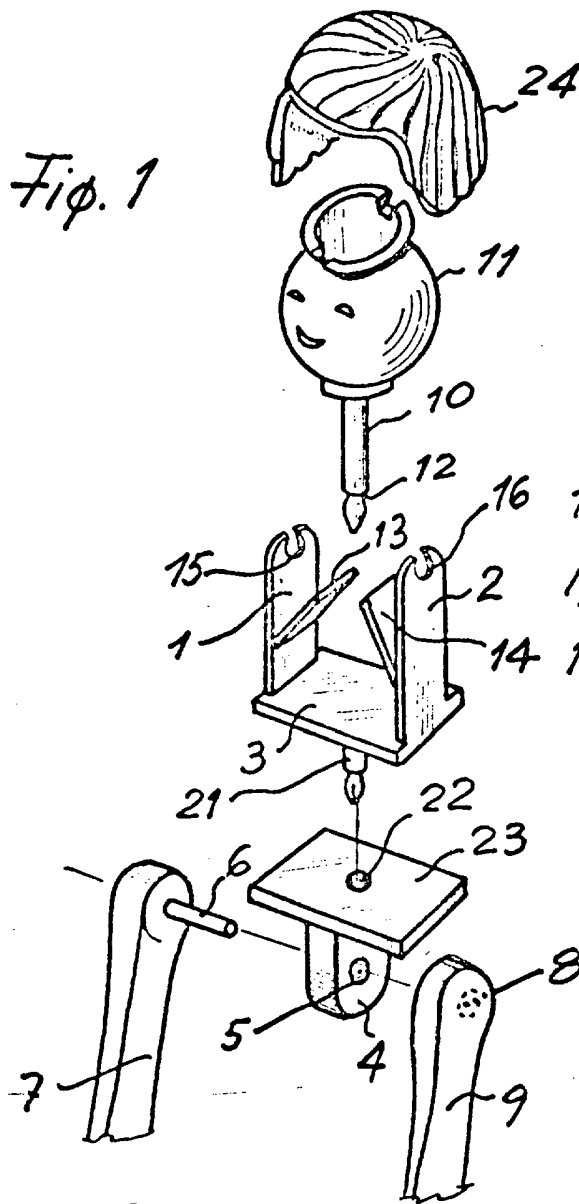


Fig. 2

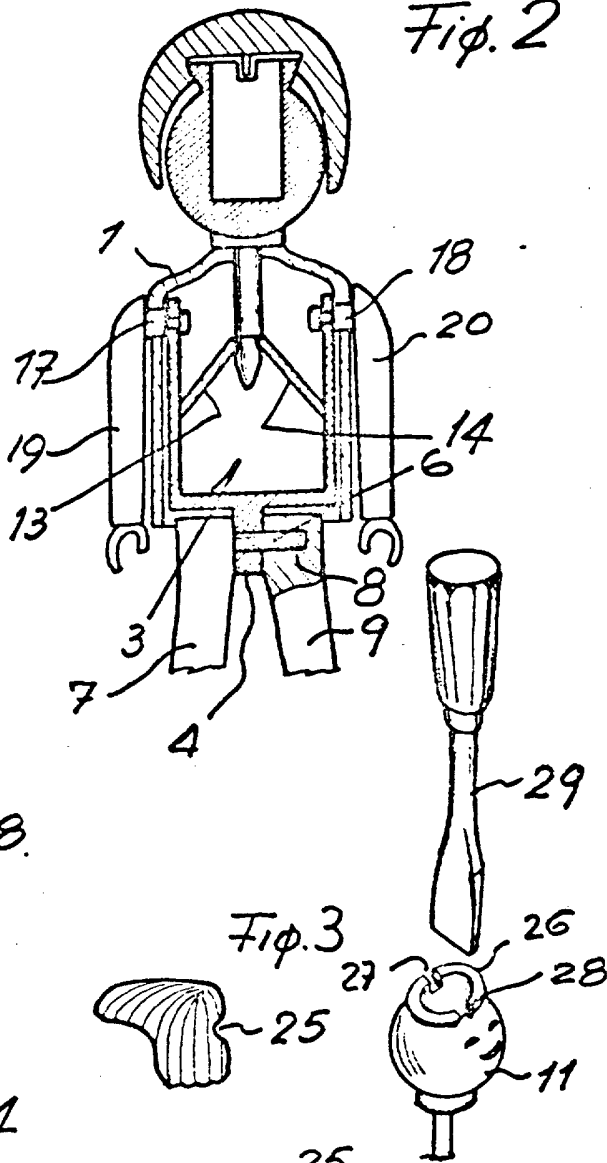


Fig. 3

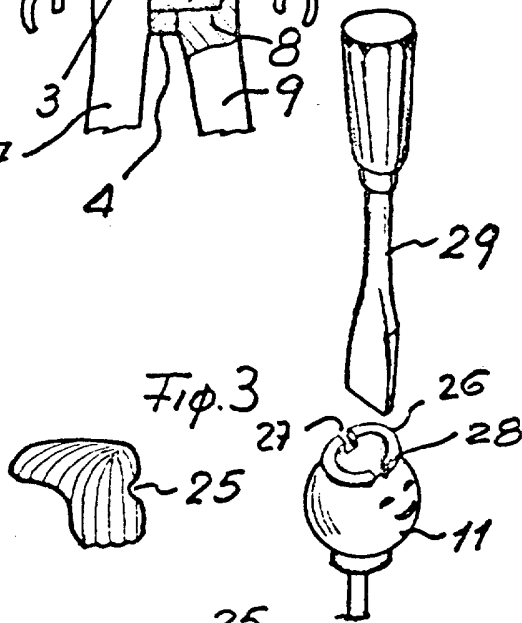


Fig. 4



Escala variable