



ESPAÑA

19 ES	11 NÚMERO <b>234723</b>	10 Y
	21	
	22 FECHA DE PRESENTACION 28.2.1978	

con los datos que figuran en el presente formulario y según el contenido de la Memoria adjunta.

**MODELO DE UTILIDAD**

30 PRIORIDADES: 31 NUMERO	32 FECHA	33 PAIS
------------------------------	----------	---------

47 FECHA DE PUBLICIDAD	51 CLASIFICACION INTERNACIONAL <b>B43M</b>
------------------------	---

54 TITULO DE LA INVENCIÓN  
"RECEPTACULO PERFECCIONADO CON FUNCION MULTIPLE, PARA ESCRITORIO"

71 SOLICITANTE (S)  
CENTREX, S.A.

DOMICILIO DEL SOLICITANTE  
BARCELONA, Pedro IV, 339

72 INVENTOR (ES)

73 TITULAR (ES)

74 REPRESENTANTE  
D. MANUEL DE RAFAEL GARCIA

## MEMORIA DESCRIPTIVA

Se refiere el presente modelo de utilidad a un receptáculo perfeccionado con función múltiple, para escritorio, que aporta notables y sensibles mejoras sobre todo lo conocido hasta el momento en receptáculos similares de escritorio.

En efecto, es sabido que en la actualidad para contener los distintos elementos a utilizar en escritorio, tales como lápices, bolígrafos, clips, hojas de notas, etc., o bien se utilizan receptáculos separados apropiados en su configuración al fin a que se destinan, o bien dichos receptáculos aunque unidos los constituyen convencionales cajas o vasos cilíndricos.

El presente modelo da a conocer un nuevo tipo de receptáculo que acúna en forma racional cada uno de los contenedores necesarios para los precitados artículos o elementos de escritorio, amén de presentar la originalidad de incorporar lateralmente, unido a la base, un fleje enrollado a modo de resorte que permite el apilado de libros junto al receptáculo general con total estabilidad para los mismos que reciben por el correspondiente lateral la presión del citado fleje en su acción de retorno a su posición de origen.

El resto del receptáculo comprende dos compartimientos separados por un tabique vertical, uno para útiles de escritura, y el otro más estrecho para hojas de notas, así como otro cajetín inferior lateral para clips, alfileres, gomas, etc.

Con el fin de facilitar la explicación se acompaña a la presente memoria descriptiva una hoja de dibujos en la que se ha representado un caso práctico de realización, el cual se cita sólo a título de ejemplo  
5 no limitativo del alcance del presente modelo de utilidad.

En dicho dibujo:

La figura única se corresponde con una vista en perspectiva del receptáculo en cuestión, mostrando en líneas de trazos, tanto los posibles útiles a almacenar en el mismo como su posibilidad de actuación en  
10 el apilado de libros.

Según tal figura, el receptáculo perfeccionado con función múltiple, para escritorio, objeto del presente modelo de utilidad está constituido por un cuerpo mono-  
15 pieza paralelepípedo -1- que se prolonga por su base lateralmente en un a modo de cajetín -2- de escasa altura apto para contener clips -3- o similares. El cuerpo -1- presenta además un tabique vertical intermedio -4- que lo subdivide en dos compartimientos, uno para  
20 útiles de escritura -5- y otro, más estrecho y frontal para almacenar hojas de notas -6-. Tanto las paredes frontal y posterior del cuerpo -1- como su tabique central -4- presentara un entrante centrado -7- para mejor acceso al contenido del receptáculo.

25 En el extremo opuesto al cajetín -2- existe solidario a la base del cuerpo -1- un fleje laminar -8- enrollado a modo de resorte que permite en su acción de retorno ejercer presión lateral sobre libros -9- apilados adjuntos al propio cuerpo -1-. El número  
30 de libros a apilar de esta manera dependerá de la

longitud del citado fleje -8-, y prácticamente es utilizable casi toda ella.

El modelo, dentro de su sencillez, puede ser llevado a la práctica en otras formas de realización que difieran sólo en detalle de la indicada únicamente a título de ejemplo, a las cuales alcanzará igualmente la protección que se recaba. Podrá, pues, fabricarse éste receptáculo en cualquier forma y tamaño, con los medios y materiales más adecuados y los accesorios más convenientes, por quedar todo ello comprendido en el espíritu de las siguientes reivindicaciones.

REIVINDICACIONES

Se reivindica como objeto del presente modelo de utilidad:

5 1.- Receptáculo perfeccionado con función múltiple, para escritorio, caracterizado esencialmente por estar constituido por un cuerpo central subdividido en dos compartimientos por un tabique intermedio vertical, uno para contener útiles de escritura y el otro, más estrecho y frontal para almacenar hojas de notas,  
10 prolongándose lateralmente dicho cuerpo central en su base según un cajetín de escasa altura apto para accesorios como clips o similares, siendo solidario del otro lado de la base del propio cuerpo central un fleje laminar enrollado a modo de resorte, que  
15 permite el apilado de libros junto a dicho cuerpo estabilizados por la presión lateral que recibe de dicho fleje en su acción de retorno.

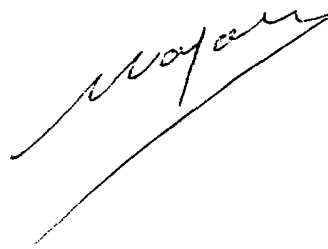
2.- RECEPTACULO PERFECCIONADO CON FUNCION MULTIPLE, PARA ESCRITORIO.

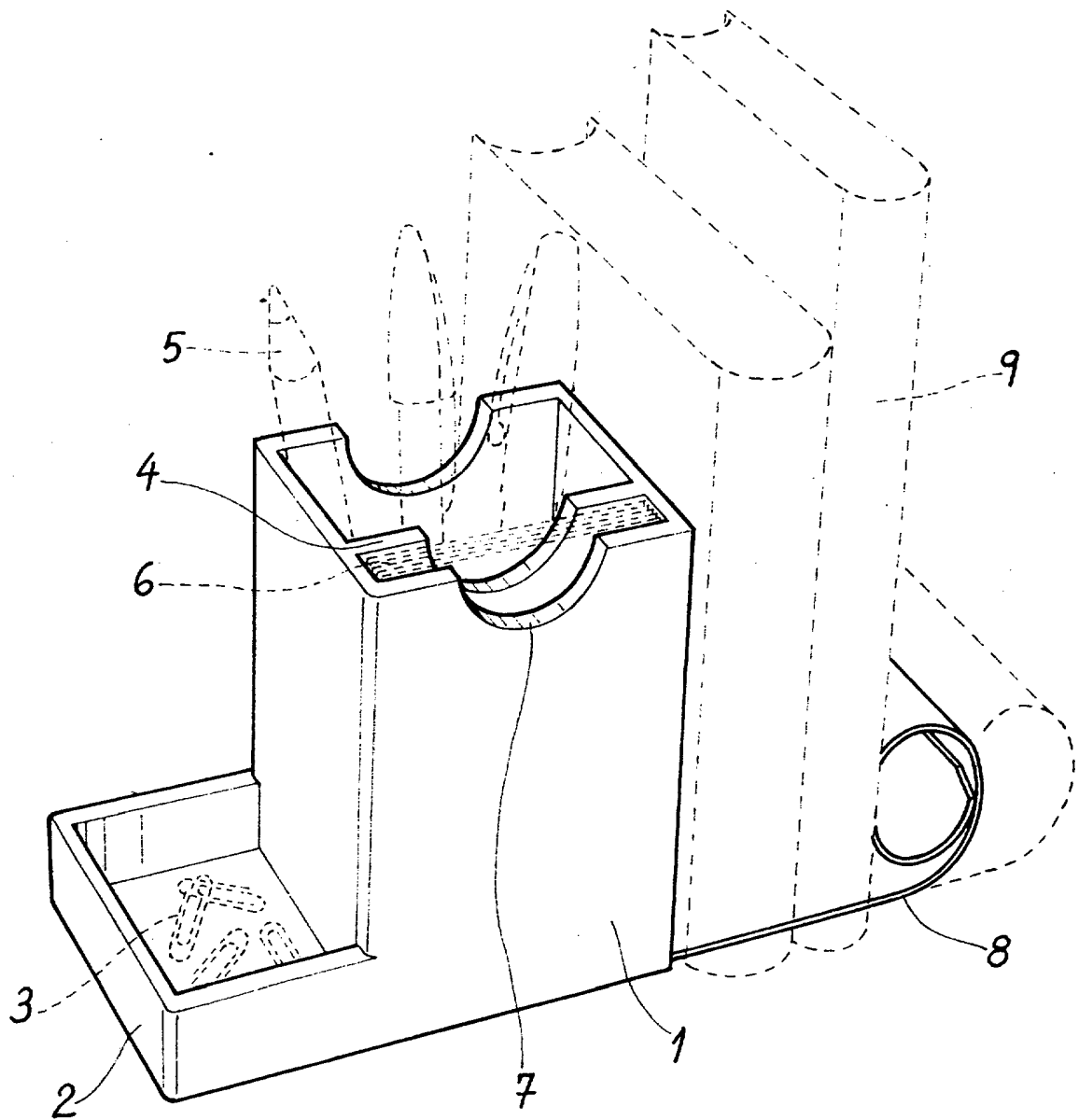
20 Consta la presente memoria descriptiva de cuatro hojas mecanografiadas y una lámina de dibujos.

Barcelona 28 Febrero 1978

CENTREX, S.A.

p.a.

A handwritten signature in black ink, appearing to read 'Mojas', is written over a diagonal line that extends from the bottom left towards the top right.



Barcelona, 28 Febrero 1978

*p.a.*  
*rayur*