

MINISTERIO DE INDUSTRIA Y ENERGIA

Registro de la Propiedad Industrial



ESPAÑA

(19) ES	(11) NUMERO <b>234700</b>	(16) Y
	(21)	
	(22) FECHA DE PRESENTACION Concedido el Registro de acuerdo con los datos que figuran en la presente descripción y según el contenido de la Memoria adjunta. <b>15-3-78</b>	

MODELO DE UTILIDAD

20 JUL 1978

(30) PRIORIDADES: (31) NUMERO	(32) FECHA	(33) PAIS
----------------------------------	------------	-----------

(47) FECHA DE PUBLICIDAD	(51) CLASIFICACION INTERNACIONAL <b>B67B</b>
--------------------------	---

(54) TITULO DE LA INVENCIÓN  <b>ABRAZADERA PARA MANIPULAR TAPAS DE ENVASES.-</b>
--

(71) SOLICITANTE (S)  <b>Don Manuel RODRIGUEZ CASTRO.-</b>
--

DOMICILIO DEL SOLICITANTE  <b>Polibea nº 12. MADRID.-</b>
---

(72) INVENTOR (ES)
--------------------

(73) TITULAR (ES)
-------------------

(74) REPRESENTANTE  <b>Don Eleuterio GONZALEZ VACAS.-</b>
---

5.- El modelo se refiere, conforme indica su --  
enunciado, a una abrazadera elástica, que se destina --  
para facilitar la apertura de envases que se cierran  
con tapas, generalmente metálicas, adaptadas sobre la  
boca del envase a rosca o por acoplamiento de bayoneta,  
siendo preciso girarlas para separarlas del envase.

10.- El modelo propuesto está formado por una ban  
da elástica, ventajosamente de goma o de materia plás-  
tica que, con preferencia pero no exclusivamente, tiene  
sección sensiblemente rectangular y está conformada for  
mando un ovalo o similar. Esta banda se adapta sobre el  
borde de la tapa a manipular a modo de zuncho circun--  
dando su periferia con un sector de la banda y la zona  
restante de esta servirá de asidero para ceñir energica  
mente la banda sobre la periferia de la tapa.

15.- En esta disposición se puede facilmente hacer  
girar la tapa para separarla de su envase.

20.- Este dispositivo, debido a su elasticidad se  
puede adaptar con toda seguridad a tapas de muy diver--  
sos diámetros aún cuando estos sean reducidos como suce  
de con las cápsulas con las que se cierran botellas.

25.- Una idea más completa del objeto que constitu  
ye el presente modelo la proporciona la descripción si-  
guiente al comentar simultaneamente la lámina de dibujos  
que ilustra esta memoria, cuyos dibujos representan uni-  
camente a título de ejemplo no limitativo los detalles --  
preferidos por el modelo, referidos a un caso de posible  
realización práctica.

En los dibujos:

30.- La figura 1ª corresponde a una vista en planta

del dispositivo que, en el caso de realización representado, semeja un triángulo isósceles con su base menor - y su cúspide redondeados.

5.- La figura 2ª es una vista lateral del zuncho elástico objeto del modelo por la que se aprecia que en su lado exterior posee una sucesión de nervaduras transversales destinadas para asegurar una buena adaptación del dispositivo a la mano del usuario.

10.- La figura 3ª representa el zuncho elástico - - mostrando la configuración que adopta cuando se encuentra adaptado a una tapa.

Los números 7 y 8 indican el sector sobrante - que actúa como mango para imprimir al dispositivo un movimiento de giro para separar la tapa 6 de su envase.

15.- Comentando ahora estos dibujos, se hace la - - aclaración de que, mediante el nº 1 se señala, en general, el zuncho elástico que, en el caso representado - - adopta la forma de un anillo sensiblemente triangular en el que su lado menor 2 y su cúspide 3 están redondeados.

20.- El plano vertical exterior 4 del zuncho, cuenta con una sucesión de resaltes transversales 5, regularmente distribuidos que aseguran la perfecta adaptación del dispositivo a la mano del usuario para su accionamiento.

25.- Esencialmente estas son las características más destacadas del objeto que constituye el presente modelo - de utilidad el cual no queda rigurosamente limitado al caso de realización descrito y representado ya que al ser - llevado a la práctica podrán introducirse en él variaciones de detalle siempre que con las variaciones que se introduzcan no se cambie, altere o modifique la esencialidad.

30.-

dad del objeto descrito. Por ejemplo el zuncho elástico propuesto podrá contar con estrias o irregularidades - en la superficie de adaptación sobre la periferia de la tapa 6. La banda elástica podrá ser una tira sin formar anillo y su longitud podrá ser la más adecuada para poder realizar el trabajo a que está destinada.

N O T A

Se declara como de propiedad y novedad para todo el territorio español, el contenido de las siguientes:

REIVINDICACIONES

5.- 1ª.- Abrazadera para manipular tapas de envases, que está formada por una banda elástica, facultativamente formando anillo, que se adapta sobre la tapa a manipular ciñiéndose a su periferia y prolongándose radialmente desde ésta en dos sectores o brazos recíprocamente adosados que forman un mango de manipulación.

10.- 2ª.- Abrazadera para manipular tapas de envases, según nota 1ª que se caracteriza porque el lado exterior de la abrazadera, y facultativamente el interior, posee nervaduras y/o irregularidades para su mejor manipulación evitando su deslizamiento.

3ª.- ABRAZADERA PARA MANIPULAR TAPAS DE ENVASES.

15.- Todo ello conforme se describe y reivindica en la presente memoria que consta de CINCO hojas, escritas a máquina por una sola de sus caras y dibujos que la ilustran.

Madrid, 15 de Marzo de 1.978

E. GONZÁLEZ VACAS



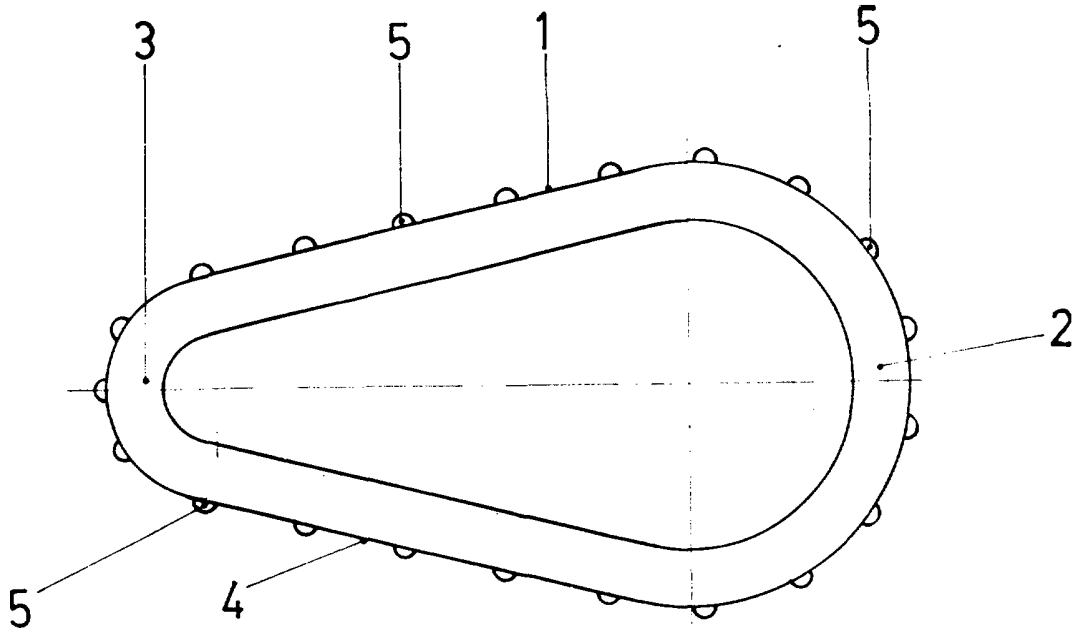


FIG.1

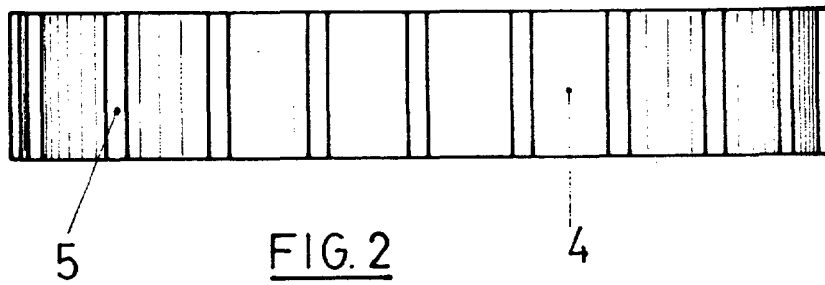


FIG.2

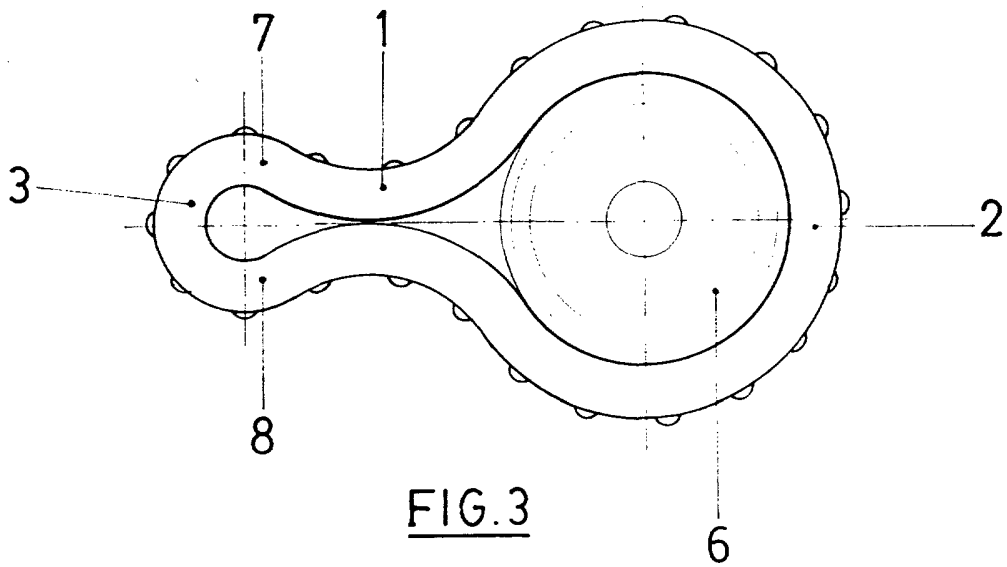


FIG.3

Escala variable

MADRID, 15 Marzo 1.978

*[Handwritten signature]*