

MINISTERIO DE INDUSTRIA Y ENERGIA

Registro de la Propiedad Industrial



ESPAÑA

19 ES	11 NUMERO	10 Y
	21	
	22 FECHA DE PRESENTACION	
		15-3-1978

MODELO DE UTILIDAD

Concedido el Registro de acuerdo con los datos que figuran en la presente descripción y según el contenido de la Memoria.

20 SET. 1978

30 PRIORIDADES:	32 FECHA	33 PAIS
31 NUMERO		

47 FECHA DE PUBLICIDAD	51 CLASIFICACION INTERNACIONAL
	A45F

59 TITULO DE LA INVENCIÓN
CUELLO PARA CANTIMPLORA

71 SOLICITANTE (S)
PRODUCTOS DEPORTIVOS S.A.

DOMICILIO DEL SOLICITANTE
Crta. de Madrid, Km. 382 - MOLINA DE SEGURA (MURCIA)

72 INVENTOR (ES)

73 TITULAR (ES)

74 REPRESENTANTE
D. JOSE MIGUEL GOMEZ-ACEBO Y POMBO

El presente Modelo de Utilidad tiene por objeto un cuello para cantimplora y más especialmente a una anilla dispuesta en una porción rehundida periférica del cuello, estando de limitada dicha porción por dos resaltes periféricos.

5 La anilla va cerrada mediante un mosquetón u objeto similar que sirve de base para fijar el extremo de una cadena que presenta por su otro extremo solidario el tapón de la cantimplora.

10 El mosquetón o medio similar se acopla a dos orificios enfrentados en las porciones extremas de la anilla.

La anilla es de un material resistente con la finalidad de evitar su rotura y con ella la caída del tapón de la cantimplora.

15 Para un mayor entendimiento de la invención a continuación se describe un ejemplo práctico de ejecución de la anilla dispuesta en el cuello de la cantimplora, todo ello con referencia a la figura adjunta en la que se representa el cuello 1 de la cantimplora 2 en el que aparece un canal periférico 3 constituido por dos porciones enfrentadas y ensanchadas 4 y 5, en cuyo canal 3 se dispone una anilla 6 rectangular que circunda el cuello y que se cierra al introducir en los orificios enfrentados y extremos 7 un mosquetón, no representado, al que se le fija mediante una cadena el tapón de la cantimplora.

25 Descrita suficientemente la naturaleza del invento, así como la manera de realizarlo en la práctica debe hacerse constar que las disposiciones anteriormente indicadas son susceptibles de modificaciones de detalle en cuanto no alteren su principio fundamental.

REIVINDICACIONES

5 1.- Cuello para cantimplora, del tipo que comprende en su parte superior medios para la fijación del tapón, caracterizado porque presenta dos resaltes periféricos espaciados entre los que se monta una anilla abierta cuyos extremos libres y enfrentados están provistos de dos orificios para permitir su cierre mediante un mosquetón o similar.

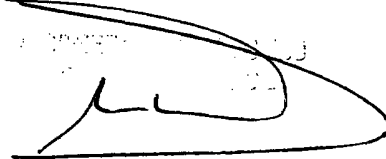
10 2.- Cuello para cantimplora, todo ello tal y como queda sustancialmente descrito en la presente Memoria e ilustrado en el dibujo adjunto.

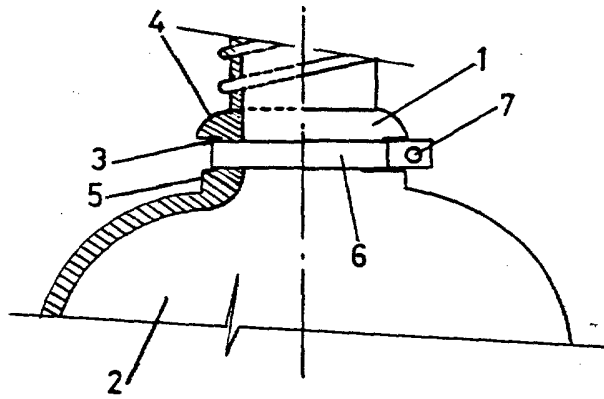
Esta Memoria consta de dos hojas escritas a máquina por una sola cara.

Madrid,

11 ABR. 1978

PRODUCTOS DEPORTIVOS S.A.

A handwritten signature in black ink, consisting of a stylized, cursive script that is difficult to decipher. The signature is written over a faint, illegible stamp or watermark.



11 ABR. 1978

[Handwritten signature]

ESCALA VARIABLE.