

AÑO 1954

Expediente núm. 234693



# REGISTRO DE LA PROPIEDAD INDUSTRIAL

PATENTE DE Invencción

## MEMORIA DESCRIPTIVA

que se acompaña a la solicitud de

una PATENTE DE Invencción por 20 años, en España

a favor de

S. Pedro Prat Mateu, de nacionalidad Española  
domiciliado en Higuera (Gerona)  
calle de Perelada núm. 17

por:

«Dispositivo manual para afeitar en seco»

Nº 585

Agente Sr. J. López

234693



PATENTE DE INVENCION  
POR VEINTE AÑOS  
EN ESPAÑA

Solicitada a favor de D. Pedro Prat Matas , de nacionalidad española, residente en Figueras (Gerona) C/. Perelada, 17

p o r

==;==;==;==;"DISPOSITIVO MANUAL PARA AFEITAR EN SECO"==;==;==  
~~~~~

MEMORIA DESCRIPTIVA  
=====

En la presente Memoria Descriptiva y en el dibujo anexo que se acompaña vamos a referirnos a un nuevo dispositivo manual para afeitar en seco, cuya Patente de Invención está destinada a garantizar la explotación y propiedad exclusiva industrial en España, Colonias y Protectorado.

5

En la mayoría de los mecanismos para afeitar en seco existentes en el mercado, se precisa el empleo de la corriente eléctrica, en cambio con este nuevo dispositivo manual para afeitar en seco, se obtiene la ventaja considerable de poderse utilizar en todo momento y en cualquier lugar, siendo particularmente insustituible su

10



utilización en el campo y en la playa.

15 Otra de sus ventajas es la seguridad que ofrece, gracias a los medios dispuestos en dicho dispositivo, para evitar toda posibilidad de retroceso del mecanismo con el consiguiente peligro que dicho retroceso representaría para el usuario.

20 Tiene además la ventaja este nuevo dispositivo manual para afeitar en seco, de conseguir mantener una velocidad constante en todo momento, gracias al mecanismo regulador de que consta el nuevo dispositivo que se reivindica.

25 La invención comprende fundamentalmente un muelle espiral plano con el juego correspondiente de trinquete para evitar el retroceso del mismo y el cual transmite el movimiento recibido a través de una manivela y su correspondiente eje, a un juego de engranajes que multiplica las revoluciones del dispositivo.

30 El eje central del juego de engranajes consta de un regulador que mantiene constante la velocidad, consiguiéndose con ello efectuar un afeitado perfecto y rápido sin ningún peligro de cortes ó de rasguños, y consta asimismo de una palanca de freno que permite el paro automático del nuevo dispositivo en el momento deseado.

35 El medio rasurador de este nuevo dispositivo consiste en un fino tejido metálico en el interior del cual se coloca la cuchilla, transmitiéndose el movimiento a dicho conjunto a través del eje central del juego de engranajes.

40 Todo el conjunto del dispositivo está convenientemente protegido por una caja y su correspondiente tapa



para su fácil utilización y su mayor duración, resultando su precio de fabricación altamente asequible.

45

Para hacer mas comprensible la constitución y funcionamiento de este nuevo dispositivo, en la descripción que sigue nos referiremos a la lámina de dibujo que se acompaña, que constituye un caso de realización práctica, naturalmente que tratándose de un ejemplo aclaratorio el dibujo en cuestión deberá interpretarse en su mas amplio sentido y sin caracter limitativo alguno.

50

En el dibujo se representa una sección enalzada del nuevo dispositivo en el cual se indica por -1- la manivela, por -2- el eje de transmisión, por -3- el trinquete, por -4- la caja de protección del muelle espiral plano -5-, por -6- la pieza de sujeción del extremo del muelle espiral -5-, por -7- y -8- los engranajes multiplicadores de velocidad, por -9- el eje central de los engranajes, por -10- el soporte del mismo, por -11- el asiento metálico de los engranajes -7-, -8- y eje -9-, por -12- el regulador de velocidad, por -13- la tapa de dicho regulador -12- y soporte a la vez del tejido metálico o rasurador -14-, por -15- la cuchilla, por -16- la tapa del fino tejido metálico, por -17- el tornillo que cierra la caja y por -18- la caja protectora del conjunto.

55

60

65

70

La fuerza manual aplicada a la manivela -1- se transmite al eje -2- y éste a su vez al muelle espiral plano -5-. La caja -4- protectora del muelle espiral -5- sirve de corona dentada que transmite el movimiento recibido a los engranajes -7- y -8- que multiplican las revoluciones del dispositivo. Dichos engranajes -7- y -8- transmiten el movimiento al eje central -9- provisto de



75 un regulador -12- que mantiene constante la velocidad sien  
do por último transmitido el movimiento a la cuchilla -15-  
convenientemente dispuesta en el interior del fino tejido  
metálico rasurador -14-. El trinquete -3- tal como ya se  
ha indicado impide toda posibilidad de retroceso del mue-  
lle espiral plano -5-. Gracias al trinquete -3- se evita  
de una manera absoluta toda posibilidad de retroceso del  
80 mecanismo del dispositivo y gracias a la palanca de fre-  
no aplicada al nuevo dispositivo puede este ser parado a  
voluntad en el instante que se precise.

Basta aplicar un pequeño movimiento a la manivela  
-1- para poner el nuevo dispositivo en funcionamiento; el  
85 cual y gracias al regulador de velocidad -12- puede man-  
tener constante su velocidad.

Gracias a sus características especiales y a la  
velocidad constante del dispositivo se consigue con el  
unas importantes mejoras que, hacen que la operación del  
afeitado sea fácil, rápida, sencilla y agradable, y posi-  
90 ble en todo momento y en cualquier lugar.

Con la descripción que precede creemos suficien-  
temente aclarado este nuevo dispositivo, restando con-  
signar la posibilidad de que sean variables los materia-  
95 les, formas y dimensiones de cualquier detalle construc-  
tivo, siempre que con ello no se altere la esencialidad  
de su objeto que se pone de manifiesto con la siguiente

N O T A

100 Los puntos nuevos que se presentan para su rei-  
vindicación en la Presente Patente de invención, son:

12.- Dispositivo manual para afeitar en seco, ca-



105

racterizado porque el muelle espiral plano y su eje correspondiente está provisto de un juego de trinquetes que impide su retroceso y porque la caja protectora de dicho muelle espiral adopta la forma de corona dentada transmitiendo el movimiento recibido a uno juego de engranajes multiplicadores de la velocidad inicial aplicada al dispositivo.

110

2º.- Dispositivo manual para afeitar en seco, según la reivindicación anterior caracterizado porque sobre el eje central del juego de engranajes de la reivindicación 1ª se aplica una palanca de freno, y porque en el extremo externo de dicho eje va montada la correspondiente cuchilla.

115

3º.- Dispositivo manual para afeitar en seco, según las reivindicaciones anteriores caracterizado porque en el eje central del juego de engranajes de la reivindicación 1ª se ha dispuesto un regulador de velocidad, que mantiene constante la velocidad del dispositivo durante su funcionamiento.

120

125

4º.- Dispositivo manual para afeitar en seco, según las reivindicaciones anteriores caracterizado porque la cuchilla de la reivindicación 2ª va colocada en el interior de un fino tejido metálico y su correspondiente tapa.

130

5º.- "Dispositivo manual para afeitar en seco", de conformidad en un todo en lo esencial y fines industriales a lo descrito en la precedente Memoria Descriptiva y gráficamente representado en el adjunto plano para su mejor comprensión.

Esta Memoria consta de SEIS hojas mecanografía-

234693



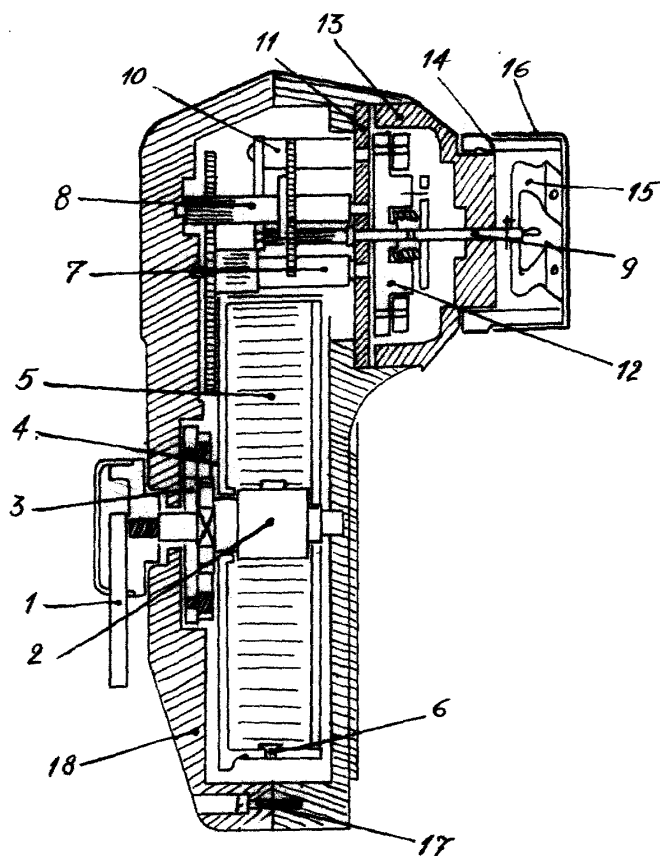
- 6 -

das por una sola cara a doble espacio en 130 líneas.

Madrid, 4de Abril de 1957

Por autorización del interesado.---

JOSE LOPEZ  
P. P.



*Escala variable*

*Madrid Abril 1957*

JOSE LOPEZ  
P. P.