

ESPAÑA

19	ES	11	NUMERO	234688	10	Y
		21				
		22	FECHA DE PRESENTACION	15 MAR 1978		

MODELO DE UTILIDAD

Concedido el Registro de esta invención con los datos presentados en la presente descripción y según el contenido de la Memoria adjunta.

30	PRIORIDADES:	32	FECHA	33	PAIS
	31	NUMERO			

47	FECHA DE PUBLICIDAD	51	CLASIFICACION INTERNACIONAL
			F16K

54	TITULO DE LA INVENCION
	"INTERRUPTOR DE NIVEL".

71	SOLICITANTE (S)
	Don Francisco ELÍAS BURÉS

	DOMICILIO DEL SOLICITANTE
	Barcelona, Calle Jaime Roig, 4

72	INVENTOR (ES)

73	TITULAR (ES)

74	REPRESENTANTE
	Don Ignacio PONTI GRAU

La presente invención se refiere a un interruptor de nivel, especialmente indicado para gobernar una bomba o dispositivo similar en una instalación que comprende un depósito cuyo nivel deba regularse.

5 Son múltiples los casos en los que conviene coordinar el funcionamiento de una válvula, una bomba u otro dispositivo convencional, en función del nivel del líquido que contiene un depósito. Para tales casos existen diferentes dispositivos, pero su rendimiento no ha sido el deseable,
10 o bien su instalación es muy costosa.

Con el fin de solventar los problemas planteados en los dispositivos conocidos, se ha ideado el interruptor de nivel objeto de la invención, cuya realización es muy sencilla, pero eficaz.

15 El interruptor consta esencialmente de una caja herméticamente cerrada, en cuyo interior está dispuesto un microrruptor, alimentado por conductores que penetran en la caja, y a los que ésta se halla unida, cuya caja flota en el fluido cuyo nivel pretende controlarse. El contacto móvil
20 del microrruptor está accionado por medio de un péndulo que actúa cuando la caja pierde la horizontal.

Se ha previsto también que en el conductor al que se halla unido la caja del interruptor, vaya montado un cuerpo deslizable de altura graduable a voluntad a lo largo
25 del cable, y que constituye tope de oscilación del conductor.

Para la mejor comprensión de cuanto queda descrito en la presente memoria, se acompaña un dibujo en el que, tan sólo a título de ejemplo, se representa un caso práctico de

realización del objeto de la invención.

En dicho dibujo, la figura 1 es una vista en sección longitudinal del interruptor con la caja flotando des-nivelada en el líquido a controlar; y la figura 2 es una
5 vista similar en la que ha subido el nivel del líquido y la caja ha recuperado la horizontal, desplazándose el péndulo que acciona al microrruptor.

El interruptor de nivel descrito consta en el dibujo de una caja flotante -1- cerrada herméticamente, en cuyo interior está situado un microrruptor -2-, accionable por
10 medio de un péndulo -3- con un contrapeso -4-.

El microrruptor está conectado a conductores -5- que penetran en la caja a través de un prensaestopas -6- sujeto a la caja, de forma que ésta pende de los conductores.

15 A lo largo de los conductores está ensartado un tope corredero -7-, dotado a su vez de un prensaestopas -8-, y de altura graduable.

Como se deduce fácilmente de todo lo descrito y por la observación del dibujo, el microrruptor -2- es accionado por medio del péndulo -3- con el contrapeso -4-, cuando
20 la caja -1- pierde la horizontal. De esta forma es posible controlar el nivel del líquido en el que flota la caja, toda vez que el microrruptor puede actuar sobre una válvula, una bomba o cualquier otro dispositivo, según la instalación en
25 la que se halla montado el interruptor.

Otra circunstancia a tener en cuenta es la posibilidad de graduar el momento en que actúa el microrruptor, y para ello basta situar el tope -7- a la altura adecuada. Co-

mo se comprende, el tramo de cable -5- situado entre el tope -7- y la caja -1- es el que determina la altura a la que la misma perderá la horizontalidad.

5 Serán independientes del objeto de la invención los materiales empleados en la construcción de las distintas piezas que componen el interruptor, formas y dimensiones de las mismas y cuantos detalles accesorios puedan presentarse, siempre y cuando no afecten a su esencialidad.

R E I V I N D I C A C I O N E S

1. Interruptor de nivel, caracterizado esencialmente por el hecho de que consta de una caja flotante, en cuyo interior está montado un microrruptor accionable por medio de un péndulo cuando la caja pierde la horizontalidad, cuya caja está fijada en el extremo de los cables a los que se halla conectado el microrruptor, cuyos cables están sueltos a partir de un punto determinado.

2. Interruptor de nivel, según la reivindicación anterior, caracterizado por el hecho de que a lo largo de los cables está montado un tope corredizo de altura graduable, que permite variar el punto a partir del cual quedan libres los cables.

3. Interruptor de nivel.

La presente memoria descriptiva consta de cinco hojas foliadas escritas a máquina por una sola cara.

Barcelona, 15 de marzo de 1978

Francisco ELIAS BURÉS

P.a.



28438/1

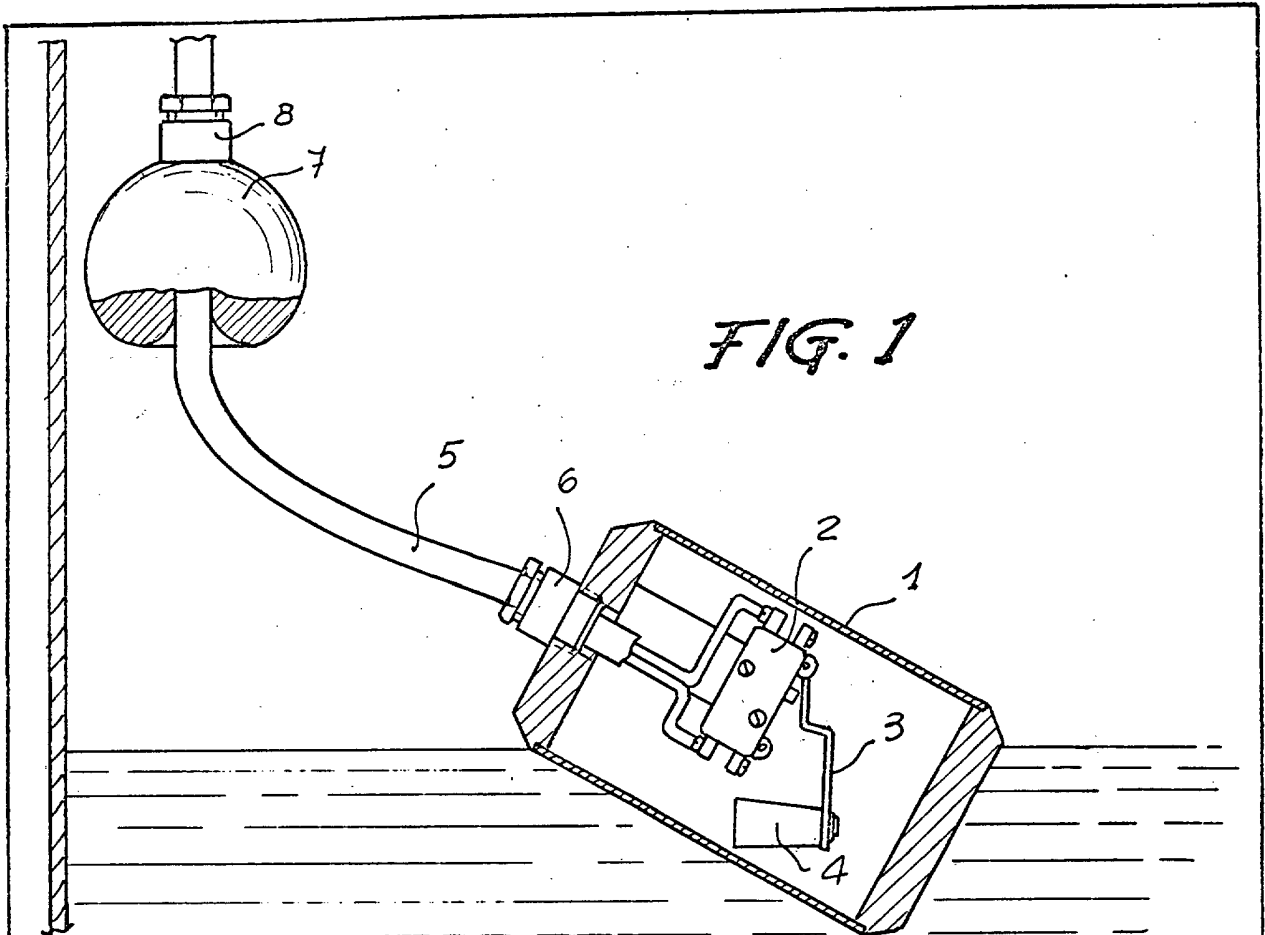


FIG. 1

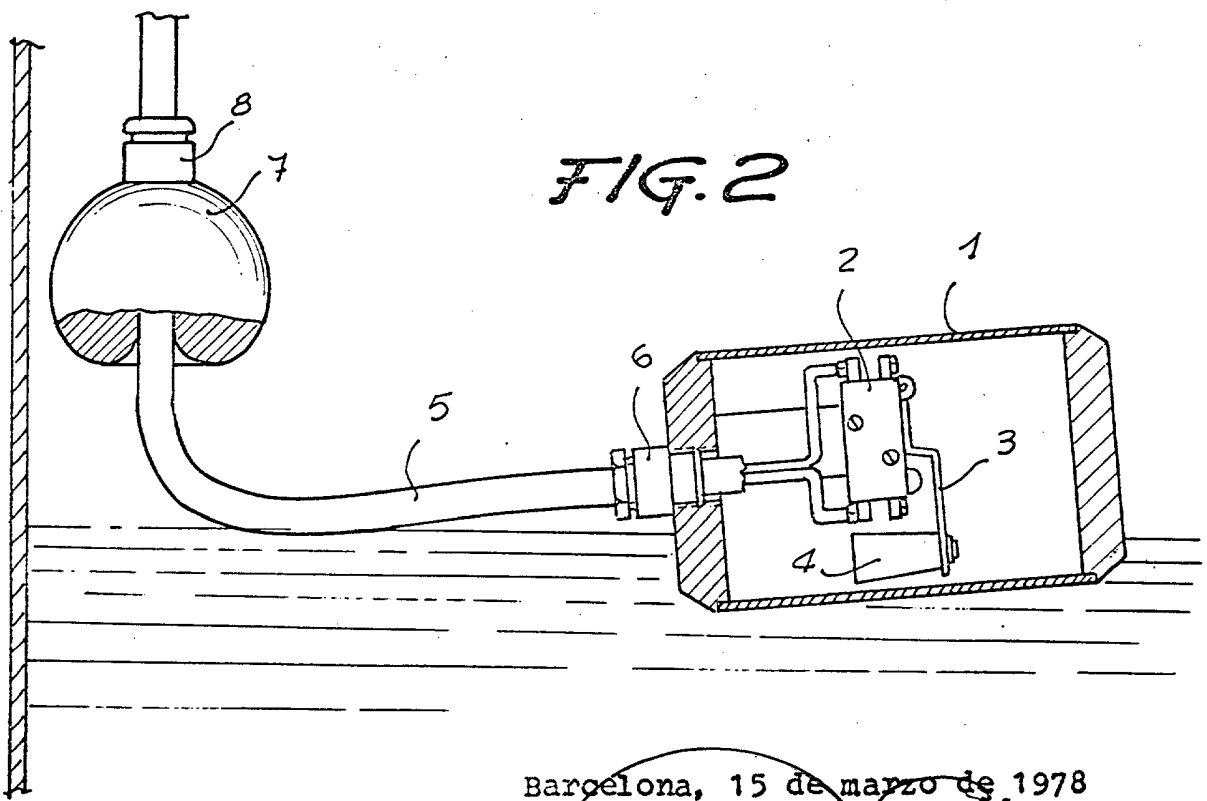


FIG. 2

Barcelona, 15 de marzo de 1978

P.a.

[Handwritten signature]