



ESPAÑA

19	ES	18	NUMERO	234685	10	Y
		21				
		22	FECHA DE PRESENTACION	14-3-78		

MODELO DE UTILIDAD

Concedido el Registro de acuerdo con los datos que figuran en la presente solicitud, de acuerdo con el contenido de la descripción adjunta.

30	PRIORIDADES:	32	FECHA	33	PAIS
31	NUMERO				

47	FECHA DE PUBLICIDAD	51	CLASIFICACION INTERNACIONAL
			A47B

54	TITULO DE LA INVENCIÓN
	MESA EXTENSIBLE, PERFECCIONADA.

71	SOLICITANTE (S)
	D. PEDRO GOMEZ DE CABO

	DOMICILIO DEL SOLICITANTE
	Gordoniz, 49-51- BILBAO -

72	INVENTOR (ES)

73	TITULAR (ES)

74	REPRESENTANTE
	D. BERNARDO UNGRIA GOIBURU

SC/MG.

1 El Estatuto vigente sobre Propiedad Industrial, de
26 de Julio de 1929, en su texto refundido publicado el 30
de Abril de 1930, establece los caracteres de patentabili-
5 objeto obtener ventajas sobre lo ya conocido, admitiendo
por consiguiente como patentables, las nuevas máquinas, a-
paratos, instrumentos, procesos de fabricación, etc. La am-
plitud de conceptos previstos como patentables, ha llevado
al legislador a aclarar (Artº. 46) que la enumeración con-
10 tenida en dicho cuerpo legal es puramente enunciativa y no
limitativa, haciéndola extensiva incluso a los descubrimien-
tos de tipo científico (Artº. 47).

15 El Decreto de 26 de Diciembre de 1947, recogiendo
la Orden de 18 de Noviembre de 1935, confirma el criterio
legal de que también serán patentables los instrumentos, ob-
jetos, o partes de los mismos, que aporten a la función a
que son destinados, un beneficio o efecto nuevo, y en defi-
nitiva que constituyan una mejora sustancial sobre lo ante-
riormente conocido.

20 Pues bien, a tenor de lo expuesto, y en base al ar-
ticulado que recoge los conceptos expresados, debe conside-
rarse, que la invención a que se refiere la presente memo-
ria, constituye una novedad industrial, con características
y ventajas que la hacen merecedora del privilegio de explo-
25 tación exclusiva que por ella se solicita, premiando así
los méritos de quien aporta a la industria del país una me-
jora efectiva y precisamente comprendida entre las enuncia-
das por la Ley como patentables. (Arts. 46 y 47 en relación
con el 171, en su nueva redacción afectada por la Orden de
30 18 de Noviembre de 1.935).

1 La presente invención, según se expresa en el enun-
ciado de esta memoria descriptiva, se refiere a una mesa -
extensible, perfeccionada, la cual ha sido concebida y rea-
lizada en orden a obtener numerosas y notables ventajas res-
5 pecto a otras existentes de análogas finalidades.

 Actualmente, existen infinidad de tipos de mesas ex-
tensibles que se forman mediante tres tableros, dos latera-
les dispuestos en oposición y desplazables independientemente
10 para determinar la propia mesa extensible, de tal modo -
que el tercer tablero es central y plegable y se oculta, -
al cerrar la mesa, en un plano inferior. Este tipo de mesas
extensibles, presentan el inconveniente de que los tableros
laterales desplazables deben realizar su movimiento inde-
pendientemente, es decir primeramente se desplaza uno de -
15 ellos y a continuación el otro, para dejar un hueco entre -
ambos y maniobrar con el tablero central, para que éste -
quede a la altura de los dos anteriores y en un mismo plano
que éstos, constituyendo así una mesa de mucha mayor exten-
sión que la determinada cuando los tableros están cerrados.

20 Pues bien, teniendo en cuenta estas características
básicas en las mesas extensibles, la invención propone una
mesa dotada de un nuevo mecanismo de extensión de sus ta-
bleros y un nuevo mecanismo de giro del tablero central, de
tal forma que en dicha mesa el tablero central no se plie-
25 ga, sino que consiste en una pieza única que, al extender -
la mesa, gira por sí misma, como consecuencia de un muelle
de torsión previsto en la parte inferior del propio table-
ro, cuyo muelle de torsión hace que el tablero gire por sí
mismo y ocupe una posición transversal entre los dos table-
30 ros laterales o desplazables.

1 En cuanto al mecanismo de extensión o desplazamiento
de los dos tableros laterales, el mismo está realizado de -
forma que traccionando unicamente una de las partes móviles
o tableros, la otra parte se desplaza al unísono. Es decir,
5 no es preciso traccionar de uno de los extremos y posterior
mente del otro, sino que traccionando de uno de ellos se -
desplaza a la vez el otro.

 Por consiguiente, la mesa en cuestión, que puede te-
ner forma ovalada o rectangular, se constituye mediante dos
10 tableros laterales o extremos solidarios a una pareja de -
guías o perfiles que, en combinación con otros perfiles o -
guías solidarias del bastidor, determinan un sistema conven-
cional de correderas, de tal forma que dichos tableros se -
encuentran relacionados entre sí mediante sendos brazos so-
15 lidarios por sus extremos a una palanca central, de forma -
que al traccionar de uno de los tableros el giro de la men-
cionada palanca obliga al otro tablero a desplazarse en sen-
tido contrario. Es decir, entre la palanca y los aludidos -
brazos, constituidos por sendas varillas, determinan un pa-
20 ralelogramo merced al cual si se tracciona uno de los table-
ros, forzosamente se consigue el desplazamiento similar del
otro, ocurriendo otro tanto a la hora de plegar la mesa, es
decir, que al desplazar hacia el centro uno de los tableros
móviles, al unísono se desplazará hacia el centro el otro -
25 tablero.

 Por su parte, el tablero central, cuando la mesa es
tá cerrada, va situado entre las correderas previstas en -
los tableros laterales, contando con un tope previsto en la
cara inferior de uno de los tableros laterales que hace que
30 el mencionado tablero central quede en posición longitudi-

1 nal, ya que, por efecto del muelle de torsión relacionado
con éste, el aludido tablero tiende a girar en una direc-
ción.

5 Por lo tanto, el aludido muelle de torsión cumple
dos funciones:

10 1ª.- Cuando la mesa se abre, eleva el tablero cen-
tral hasta el mismo plano de las partes desplazables de la
mesa, de modo que cuando se cierra la mesa, venciendo la
fuerza de empuje de dicho muelle, la referida parte central
queda situada en un plano inferior, es decir inmediatamente
debajo de las partes desplazables.

15 2ª.- Al mismo tiempo, y debido a que uno de los
extremos del aludido muelle va unido a una placa prevista
en la parte inferior del tablero central, y el otro extremo
del referido muelle unido asimismo al largero central del
bastidor, al cerrar la mesa en necesario torsionar el mue-
lle y por tanto, al abrirla, éste recupera su posición esta-
ble, motivo por el cual gira el tablero central.

20 Para completar la descripción que seguidamente se
va a realizar y con objeto de ayudar a una mejor compren-
sión de las características del invento, se acompaña a la
presente memoria descriptiva de un juego de planos cuyas fi-
guras representan lo siguiente:

25 Figura 1ª.- Muestra una vista en perspectiva, por
la parte inferior, de la mesa realizada según la invención,
pudiéndose apreciar los dos tableros laterales y desplaza-
bles, así como el tablero central, y los correspondientes
mecanismos para el giro de dicho tablero central y para el
desplazamiento al unísono de los dos tableros laterales, así
30 como las guías de éstos y el tope de posicionamiento del alu

1 dido tablero central.

Figura 2ª.- Muestra una vista esquemática y en perspectiva de la mesa en su posición extensible, apreciándose el tablero central en disposición transversal respecto a la línea longitudinal de la propia mesa.

Figura 3ª.- Muestra asimismo otra vista en perspectiva y esquemática de la mesa en su posición extendida, apreciándose el giro del tablero central para ocupar su posición inferior, cuyo giro se produce merced al empuje que indica la flecha vertical.

A la vista de las mencionadas figuras, puede observarse el conjunto de la mesa, la cual se constituye mediante dos tableros laterales y desplazables 1 y un tablero central 2, de tal forma que los referidos tableros laterales 1 quedan dispuestos en oposición, en tanto que el tablero central queda dispuesto longitudinalmente y en un plano inferior.

Por otra parte, la mesa se complementa con los correspondientes travesaños 3 y larguero 4 que constituyen el armazón de la misma, cuyo armazón se complementa con una pareja de guías o perfiles 5 solidarias de las dos partes o tableros laterales y desplazables 1, de modo que dicha pareja de guías o perfiles 5, en combinación con otros perfiles o guías 6 solidarias a los travesaños 3, determinan un sistema convencional de correderas, para el desplazamiento en uno y otro sentido de los mencionados tableros laterales 1.

Uno de los objetos de la presente invención, radica en el mecanismo de desplazamiento de los aludidos tableros laterales 1, de tal forma que dicho mecanismo se consti

1 tuye mediante una placa 7, determinada por una pletina ar-
articulada al larguero central 4, de tal forma que sobre los
extremos de la referida palanca 7 se articulan sendos bra-
5 zos o varillas 8 que, a su vez, se encuentran articulados
por el otro extremo a unos pequeños perfiles 9 fijados en
zonas próximas a los extremos de los tableros laterales 1.
Entre la mencionada palanca 7 y los brazos o varillas 8 se
determina un paralelogramo de tal forma que si se tracciona
10 de uno de los tableros laterales 1, forzosamente se consi-
gue el desplazamiento similar del otro tablero. Lo mismo
ocurre a la hora de plegar la mesa, es decir, que al des-
plazar hacia el centro uno de los aludidos tableros latera-
les 1, al unísono se desplazará hacia el centro el opuesto.

15 Ello ocurre en virtud de que los dos brazos o va-
rillas 8 son rígidas y están articuladas a los dos extremos
de la palanca 7, y a los dos tableros laterales o extremos
1.

Otro objeto de la invención radica en el tablero
20 central 2 y en el mecanismo que produce el movimiento de
éste, para su posición adecuada cuando la mesa esté desple-
gada, o bien, plegada. Dicho tablero central 2, cuando la
mesa está cerrada, va situado entre las correderas 5, ha-
biéndose previsto un tope 10 que lo mantiene en posición
longitudinal, ya que por efecto del muelle de torsión 11, el
25 referido tablero central 2 tiende a girar en una dirección.

Dicho muelle de torsión 11 se encuentra solidariza-
do por uno de sus extremos sobre una placa 12 fijada a la
parte central de la cara inferior del propio tablero central
2, en tanto que el otro extremo del aludido muelle de tor-
30 sión 11 va unido al larguero (4), envolviendo al eje de gi-

1 ro sujeto por el extremo superior a la placa 12, en tanto
que el otro extremo cruza al larguero 4 habiendose previsto
un pasador para evitar la salida del eje del larguero.

5 De esta forma, cuando se abre la mesa, según se ha
indicado anteriormente, es decir mediante tracción de uso
de los tableros laterales 1, el tablero central 2 deja de
hacer tope contra la pieza 10, girando por efecto del muelle
de torsión 11, y ocupando una posición transversal tal
y como se representa en la figura 2^a, para después cerrar
10 ligeramente los tableros laterales y extremos 1 hasta hacer
tope y encajar con el referido tablero central 2, quedando
perfectamente montada la mesa en su posición extensible.

15 Para cerrar o plegar la mesa, se empuja hacia aba-
jo el tablero central 2, tal y como se representa en la fi-
gura 3^a mediante la flecha vertical 14, de tal forma que el
mencionado empuje hace vencer el efecto del muelle de tor-
sión 11 y por consiguiente permite el giro del propio ta-
blero 2, hasta ponerlo en su posición longitudinal, tal y
como se encuentra montado en la figura 1^a. Seguidamente se
20 empuja hacia adentro una de las partes o tableros laterales
1, hasta que el tablero central entre en contacto con el
tope 10, momento en el cual se puede dejar de actuar sobre
él, ya que dicho tope 10 no permite el giro del mismo, pu-
diéndose cerrar definitivamente la mesa en cuestión.

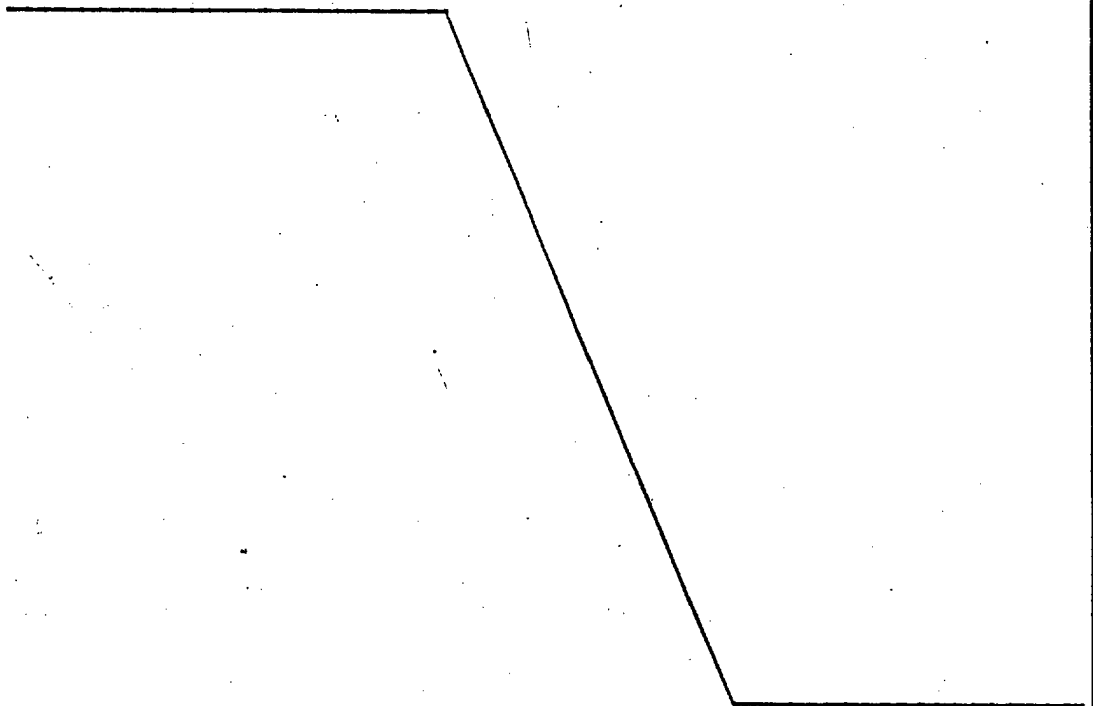
25 Por su parte, el muelle de torsión 11 hace elevar
al tablero central 2, cuando la mesa se abre, cuya elevación
se realiza hasta el mismo plano de las partes desplazables
o tableros laterales 1 de la mesa, de forma que cuando se
cierra la mesa, venciendo la fuerza de empuje de dicho muelle
30 11, el tablero central 2 queda situado en un plano infe-

1
rior, es decir inmediatamente debajo de las partes despla-
zables 1.

5
Al mismo tiempo, y debido a que uno de los extre-
mos del muelle 11 va unido a la chapa 12 y el otro extremo
al larguero 4, al cerrar la mesa se tiene forzosamente que
torsionar el muelle 11 y por lo tanto, al abrirla, dicho
muelle 11 recupera su posición estable, motivo por el cual
gira el tablero central 2.

10
No se considera necesario hacer más extensa esta
descripción para que cualquier persona perita en la materia
comprenda perfectamente la idea que se desea patentar, así
como las ventajas que de su realización industrial han de
derivarse.

15
Por todo ello, y para evitar posibles imitaciones,
se presenta esta solicitud, pidiendo la explotación exclu-
siva de la idea descrita, de acuerdo con las consideracio-
nes y puntos que se desean reivindicar, que se concretan en
las páginas siguientes:



1 Hecha la descripción a que se refiere la memoria
que antecede, es preciso insistir en que los detalles de
realización de la idea expuesta, pueden variar, es decir,
que pueden sufrir pequeñas alteraciones, basadas siempre
5 en los principios fundamentales de la idea, que son en esen-
cia los que quedan reflejados en los párrafos de la descrip-
ción hecha. En efecto, el Artículo 48 del Estatuto vigente
sobre Propiedad Industrial, establece como no patentables,
en su apartado tercero, "los cambios de forma, dimensiones,
10 proporciones y materias de un objeto ya patentado" fijando
así el criterio del legislador en el sentido de que paten-
tada una idea que pueda dar lugar a una realidad práctica
e industrializable, nadie podrá apoyarse en ella para, a
pretexto de haber introducido ligeras modificaciones, pre-
15 sentarla como nueva y propia.

Este principio, en cuanto al alcance de la protec-
ción del objeto patentado se refiere, se halla confirmado
por numerosas Sentencias del Tribunal Supremo, y entre -
ellas, como más terminantes, en las de fechas 16 de octubre
20 de 1954, 23 de enero de 1959, 20 de marzo de 1964 y otras.

Establecido el concepto expresado, en cuanto a la
amplitud que debe darse a la protección solicitada, se re-
dacta a continuación la Nota de Reivindicaciones, de acuer-
do con lo que se establece en el último párrafo del apar-
25 tado tercero del Artículo 100 de la Ley, sintetizando así
las novedades que se desean reivindicar:

NOTA DE REIVINDICACIONES

En resumen, el privilegio de explotación exclusi-
va que se solicita, recaerá sobre las reivindicaciones si-
30 guientes:

1
5
10
15
20
25

1ª.- MESA EXTENSIBLE, PERFECCIONADA, que siendo del tipo de las que se constituyen mediante dos tableros laterales y desplazables a través de las correspondientes guías que determinan un sistema convencional de correderas, y contando con un tablero central que queda dispuesto entre los mencionados tableros, cuando la mesa está extendida, esencialmente se caracteriza porque el mecanismo de desplazamiento de los tableros laterales está constituido por una palanca articulada al correspondiente larguero central correspondiente al armazón de la mesa, de tal forma que sobre los extremos de dicha palanca van articulados los extremos correspondientes a dos brazos o varillas rígidas, las cuales se encuentran fijadas por sus extremos opuestos a pequeños perfiles solidarizados en zonas próximas a los extremos de los tableros laterales y desplazables anteriormente mencionados, de modo que dicha palanca y brazos o varillas determinan un paralelogramo que hace que al traccionar de uno de los tableros laterales se consiga el desplazamiento similar y contrario del tablero opuesto; con la particularidad de que el tablero central está constituido por una única pieza sobre cuya parte central correspondiente a su cara inferior va solidaria una placa sobre la que va fijado un elemento cilíndrico envuelto por un muelle de torsión, cuyo elemento cilíndrico pasa a través del larguero central del armazón de la mesa, quedando uno de los extremos del aludido muelle de torsión unido a la mencionada placa del tablero central, en tanto que el otro extremo queda unido al larguero central del armazón.

30

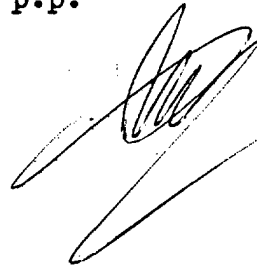
2ª.- MESA EXTENSIBLE, PERFECCIONADA, según reivindicación 1ª, caracterizada porque el tablero central, cuando

1 la mesa está cerrada, se encuentra dispuesto longitudinal-
mente merced a un tope previsto en la parte inferior de uno
de los tableros laterales, de tal forma que el desplazamien
to o apertura de tales tableros laterales hace que el tope
5 quede fuera del alcance del aludido tablero central, permi-
tiendo el giro de éste, por la acción del muelle, posicio-
nándose transversalmente entre los dos tableros laterales
y en el mismo plano que éstos.

10 3.- Se reivindica por último como objeto sobre el
que ha de recaer el Modelo de Utilidad que se solicita:
MESA EXTENSIBLE, PERFECCIONADA.

15 Todo conforme queda descrito y reivindicado en la
presente memoria descriptiva que consta de doce páginas -
mecanografiadas y dibujos adjuntos.

Madrid, 14 de marzo de 1.978
BERNARDO UNGRIA
P.P.

20 

20

25

30

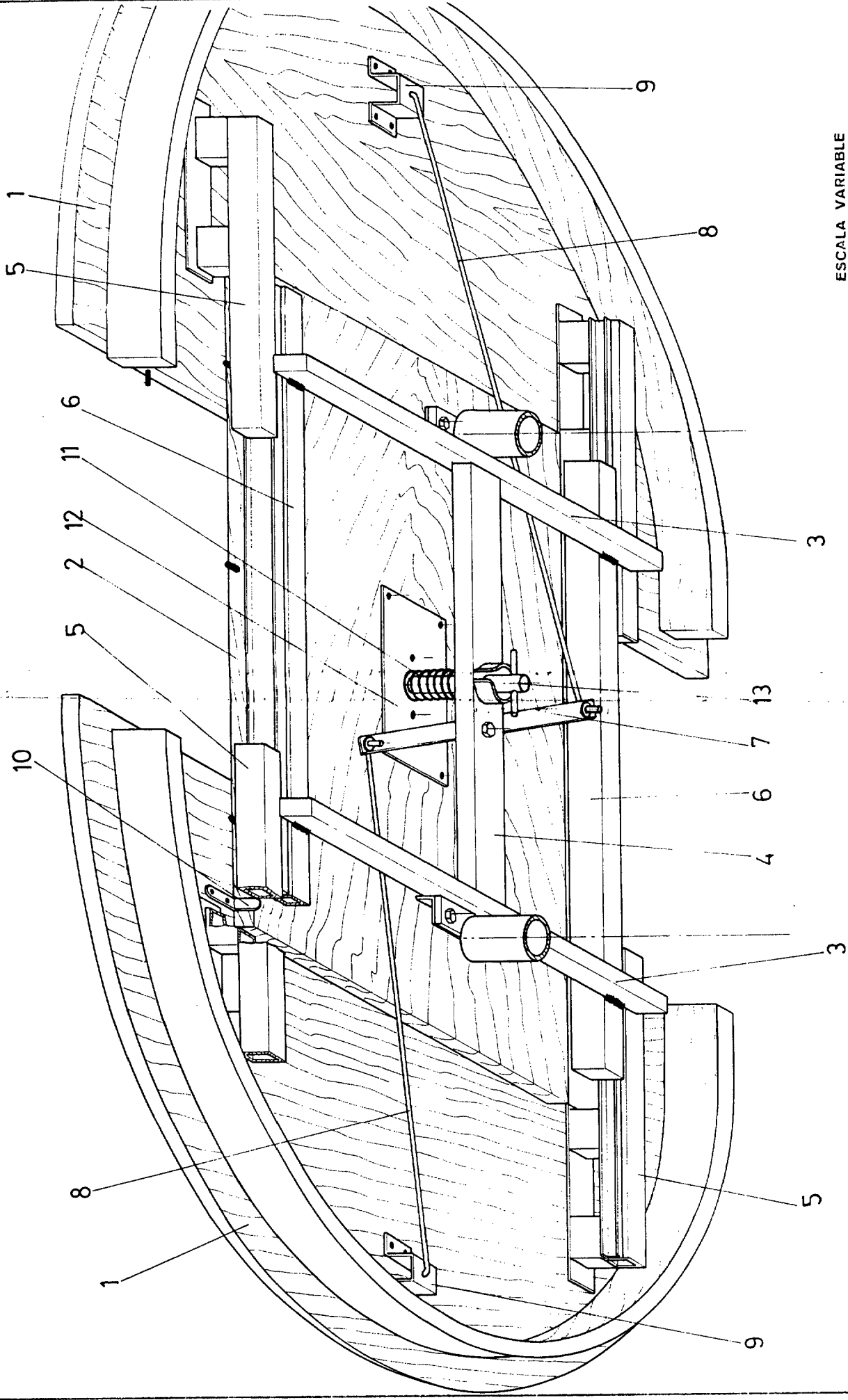


FIG-1

ESCALA VARIABLE
Madrid, 14 de MARZO de 1978
BERNARDO UNGRIA
P. P.



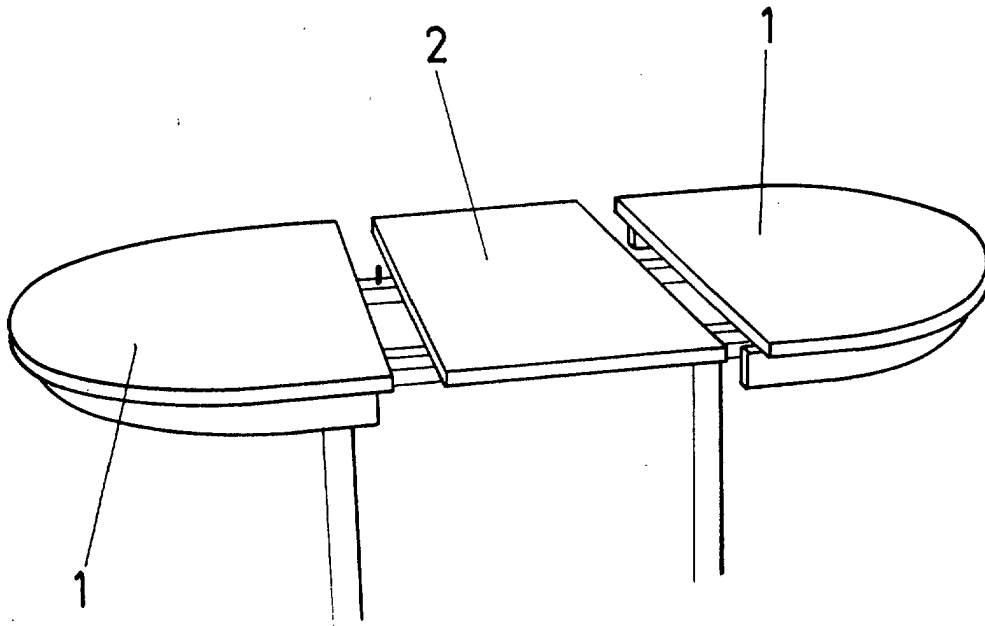


FIG-2

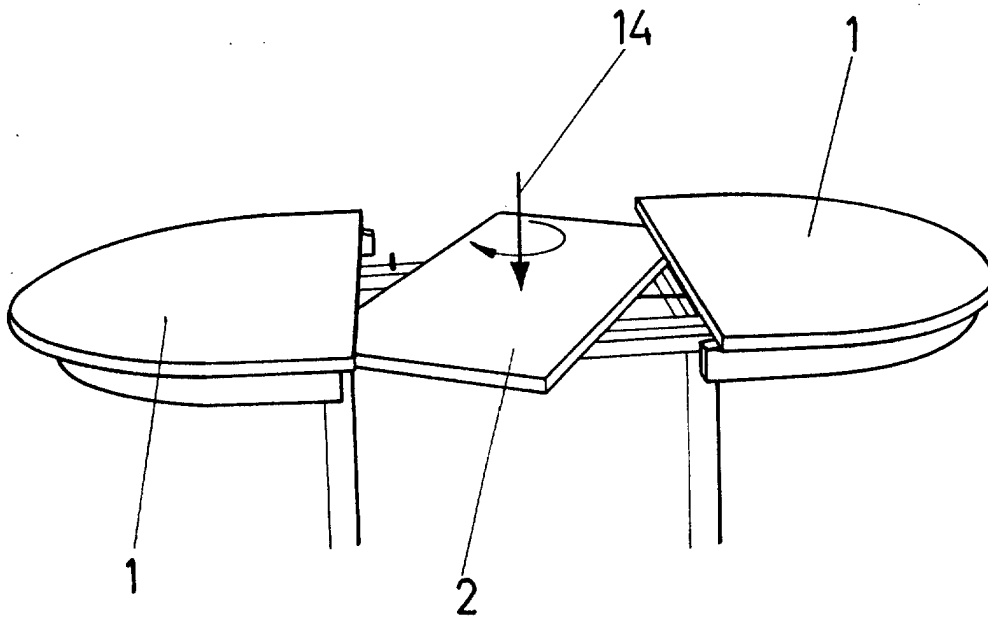


FIG-3

ESCALA VARIABLE

Madrid, 14 de marzo de 1978

BERNARDO UNGRIA

P. P.