



ESPAÑA

10 ES	11 NUMERO	16 Y
21	234.679.	
22	FECHA DE PRESENTACION	
	14.3.78	

Com 20 ENE. 1979

MODELO DE UTILIDAD

Concedido el Registro de acuerdo con los datos que figuran en la presente descripción y según el contenido de la Memoria adjunta.

30 PRIORIDADES:	32 FECHA	33 PAIS
31 NUMERO		

47 FECHA DE PUBLICIDAD	51 CLASIFICACION INTERNACIONAL
	A03 H

54 TITULO DE LA INVENCIÓN
DISPOSITIVO GIRATORIO PARA JUGUETES DE ARRASTRE PERFECCIONADO

71 SOLICITANTE (S)
MOLTO Y CIA, S.A.

DOMICILIO DEL SOLICITANTE
Bº del Rocío, s/n. IBI (ALICANTE).

72 INVENTOR (ES)

73 TITULAR (ES)
El mismo solicitante.

74 REPRESENTANTE
D. BERNARDO UNGRIA GOIBURU

1 El Estatuto vigente sobre Propiedad Industrial, de
26 de Julio de 1929, en su texto refundido publicado el 30
de Abril de 1930, establece los caracteres de patentabili-
dad de las invenciones de tipo industrial que tienen por
5 objeto obtener ventajas sobre lo ya conocido, admitiendo
por consiguiente como patentables, las nuevas máquinas, a-
paratos, instrumentos, procesos de fabricación, etc. La am-
plitud de conceptos previstos como patentables, ha llevado
al legislador a aclarar (Artº. 46) que la enumeración con-
10 tenida en dicho cuerpo legal es puramente enunciativa, y no
limitativa, haciéndola extensiva incluso a los descubrimien-
tos de tipo científico (Artº. 47).

El Decreto de 26 de Diciembre de 1947, recogiendo
la Orden de 18 de Noviembre de 1935, confirma el criterio
15 legal de que también serán patentables los instrumentos, ob-
jetos, o partes de los mismos, que aporten a la función a
que son destinados, un beneficio o efecto nuevo, y en defi-
nitiva que constituyan una mejora sustancial sobre lo ante-
riormente conocido.

20 Pues bien, a tenor de lo expuesto, y en base al ar-
ticulado que recoge los conceptos expresados, debe conside-
rarse, que la invención a que se refiere la presente memo-
ria, constituye una novedad industrial, con características
y ventajas que la hacen merecedora del privilegio de explo-
25 tación exclusiva que por ella se solicita, premiando así
los méritos de quien aporta a la industria del país una me-
jora efectiva y precisamente comprendida entre las enuncia-
das por la Ley como patentables. (Arts. 46 y 47 en relación
con el 171, en su nueva redacción afectada por la Orden de
30 18 de Noviembre de 1.935).

1 La presente invención según se expresa en el
enunciado de esta memoria descriptiva, se refiere a un dis-
positivo giratorio para juguetes de arrastre, perfeccionado,
el cual ha sido concebido y realizado en orden a obtener nu-
5 merosas y notables ventajas respecto a otros dispositivos
existentes de análogas finalidades.

El dispositivo giratorio propiamente dicho es
del tipo de los que comprenden una figura perfilada que pre-
senta un hueco transversal pasante de lado a lado, de tal
10 forma que la característica principal que define al propio
dispositivo radica en el hecho de que en el hueco transver-
sal y pasante aludido incorpora un cuerpo esférico que queda
libre dentro del mismo, con la particularidad de que tal cuer-
po esférico se apoya sobre el borde interno de las cuatro
15 ruedas que constituyen el medio de arrastre del dispositivo,
de forma que al tiempo que sirve para transmitir el movimien-
to de giro a la esfera, constituye el medio de retención de
la misma impidiendo que se salga del hueco.

De esta forma al quedar la esfera flotante den-
20 tro del hueco correspondiente y al ser arrastrado el juegue-
te correspondiente, las referidas ruedas, en su contacto con
el propio cuerpo esférico, se transmite a este un movimiento
giratorio, a la vez de que los bordes de tales ruedas cons-
tituyen los elementos retentores que evitan que el cuerpo
25 esférico salga del hueco que ocupa en el interior del juegue-
te o figura perfilada constitutiva del mismo.

Para complementar la descripción que seguidamen-
te se va a realizar y con objeto de ayudar a una mejor com-
prensión de las características del invento, se acompaña a
30 la presente memoria descriptiva de un juego de planos, cuyas

1

figuras representan lo siguiente:

Figura 1ª.- Muestra una vista en alzado lateral del dispositivo giratorio realizado según la invención, el cual está aplicado a una figura perfilada convencional.

5

Figura 2ª.- Muestra una vista en alzado, seccionado transversalmente, del dispositivo representado en la figura anterior.

Figura 3ª.- Muestra una vista en planta del propio dispositivo giratorio para juguetes de arrastre.

10

A la vista de las mencionadas figuras, puede observarse el juguete de arrastre, el cual está constituido por una figura perfilada 1 que puede tener cualquier configuración, de tal forma que dicha figura perfilada 1 presenta interiormente un hueco 2 que es pasante de un costado a otro, el decir que dicho hueco 2 está practicado en la dirección transversal de la propia figura 1. En el interior de dicho hueco 2 va incorporada una esfera 5 que queda de forma libre y flotante dentro del propio hueco 2, la cual a su vez se apoya sobre el borde interno 4 correspondiente a las cuatro ruedas 3 que constituyen el medio de arrastre del propio vehículo o figura perfilada 1.

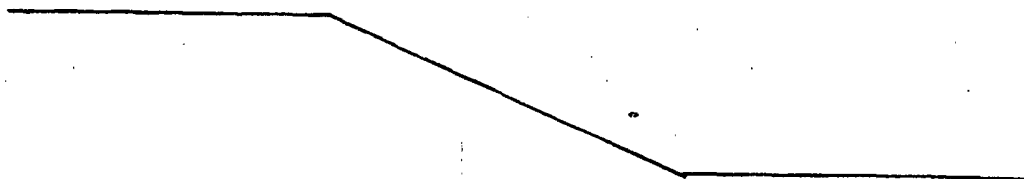
15

20

25

Por otra parte, y merced al contacto que realiza el borde interno 4 de las ruedas 3, durante el desplazamiento del juguete, se transmite un movimiento de giro a la esfera albergada en el hueco 2, sirviendo las propias ruedas 3 como elementos retentores que evitan la salida de dicha esfera 5 del hueco 2 que ocupa.

30



1 Hecha la descripción a que se refiere la memoria
que antecede, es preciso insistir en que los detalles de
realización de la idea expuesta, pueden variar, es decir,
que pueden sufrir pequeñas alteraciones, basadas siempre
5 en los principios fundamentales de la idea, que son en esen-
cia los que quedan reflejados en los párrafos de la descrip-
ción hecha. En efecto, el Artículo 48 del Estatuto vigente
sobre Propiedad Industrial, establece como no patentables,
en su apartado tercero, "los cambios de forma, dimensiones,
10 proporciones y materias de un objeto ya patentado" fijando
así el criterio del legislador en el sentido de que paten-
tada una idea que pueda dar lugar a una realidad práctica
e industrializable, nadie podrá apoyarse en ella para, a
pretexto de haber introducido ligeras modificaciones, pre-
15 sentarla como nueva y propia.

Este principio, en cuanto al alcance de la protec-
ción del objeto patentado se refiere, se halla confirmado
por numerosas Sentencias del Tribunal Supremo, y entre
20 ellas, como más terminantes, en las de fechas 16 de octubre
de 1954, 23 de enero de 1959, 20 de marzo de 1964 y otras.

Establecido el concepto expresado, en cuanto a la
amplitud que debe darse a la protección solicitada, se re-
25 dacta a continuación la Nota de Reivindicaciones, de acuer-
do con lo que se establece en el último párrafo del apar-
tado tercero del Artículo 100 de la Ley, sintetizando así
las novedades que se desean reivindicar:

NOTA DE REIVINDICACIONES

30 En resumen, el privilegio de explotación exclusi-
va que se solicita, recaerá sobre las reivindicaciones si-
guientes:

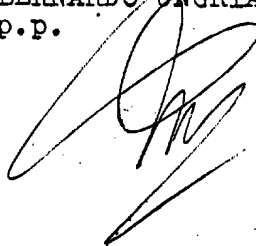
1 1ª.- "DISPOSITIVO GIRATORIO PARA JUGUETES DE
ARRASTRE, PERFECCIONADO", del tipo de los que comprenden
una figura perfilada que presenta un hueco transversal pa
sante de lado a lado, caracterizado esencialmente por el
5 hecho de incorporar a dicho hueco un cuerpo esférico que
queda libre dentro del mismo, y viene apoyado simultanea
mente sobre el borde periférico interno de las cuatro rue
das que constituyen el medio de arrastre, por cuyo contacto,
durante el desplazamiento del juguete, se le transmite a la
10 esfera un movimiento de giro, sirviendo las propias ruedas
como elementos retentores que evitan la salida de la esfera
del hueco que ocupa.

 2ª.- Se reivindica por último como objeto sobre el
que ha de recaer el Modelo de Utilidad que se solicitó por:
15 "DISPOSITIVO GIRATORIO PARA JUGUETES DE ARRASTRE, PERFECCIO-
NADO".

 Todo conforme queda descrito y reivindicado en
la presente memoria descriptiva que consta de seis páginas
20 mecanografiadas y dibujos adjuntos.

Madrid, 14 de Marzo de 1978

BERNARDO UNGRIA
P.P.



1

5

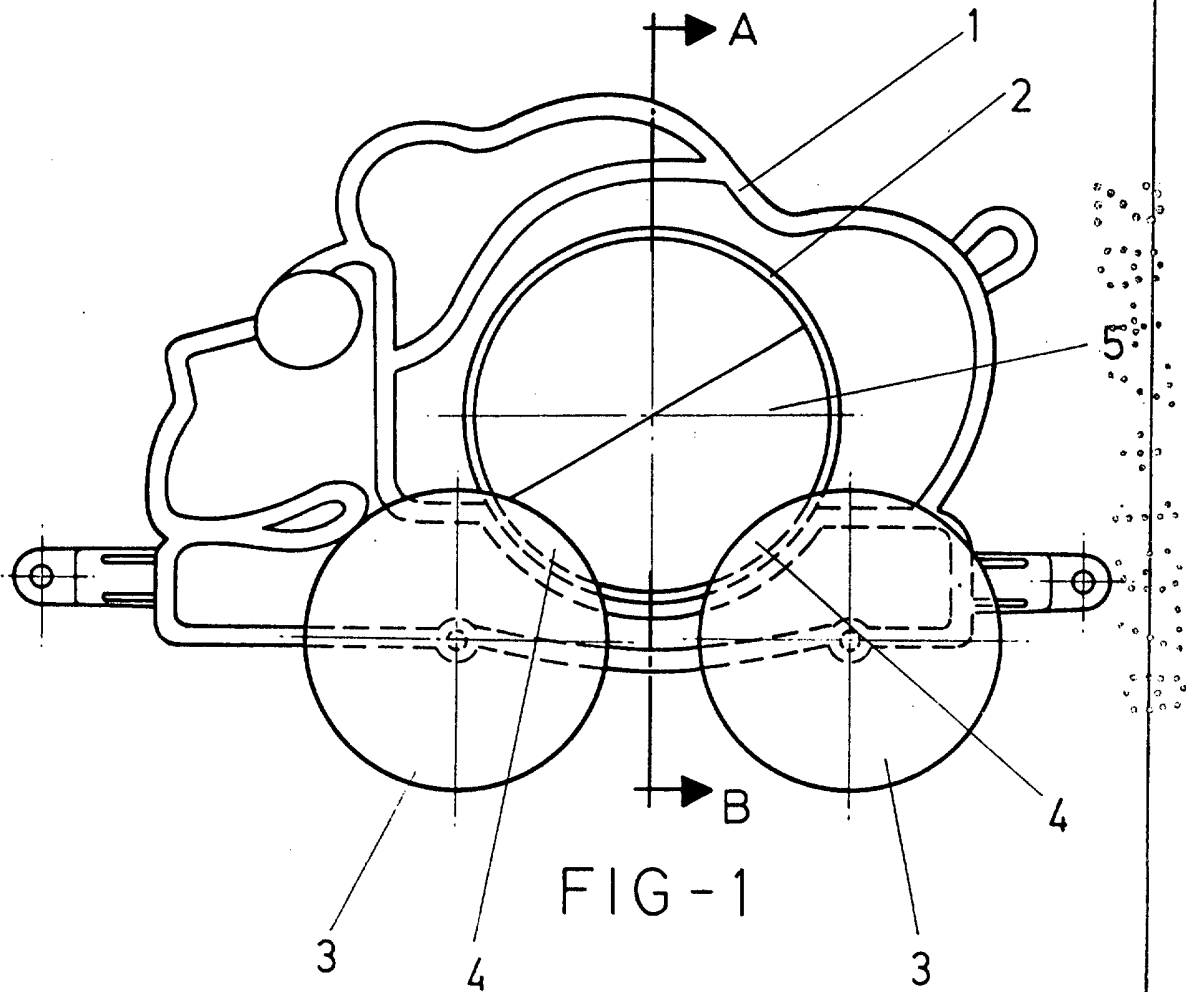
10

15

20

25

30



ESCALA VARIABLE

Madrid, 14 de Marzo de 1978

BERNARDO UNGRIA

P. P.

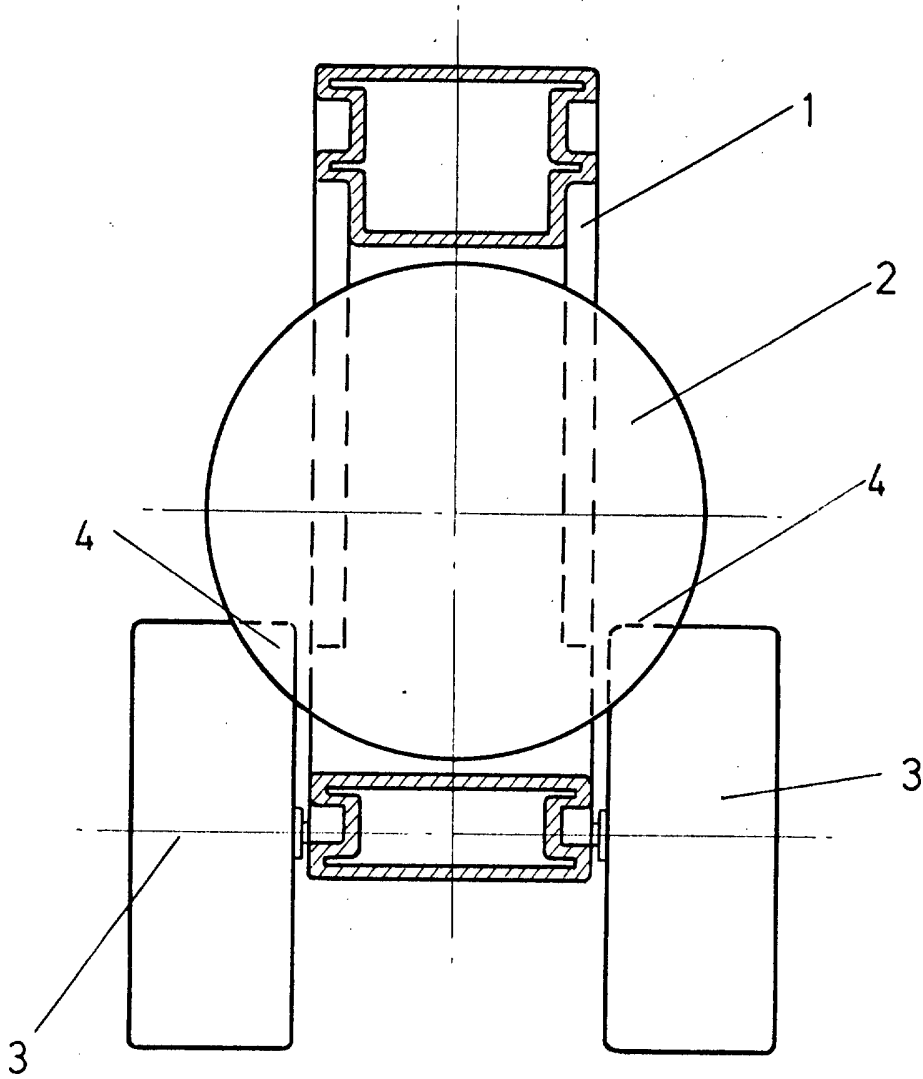


FIG - 2 A - B

ESCALA VARIABLE

Madrid, 14 de Marzo de 1978

BERNARDO UNGRIA

P. P.

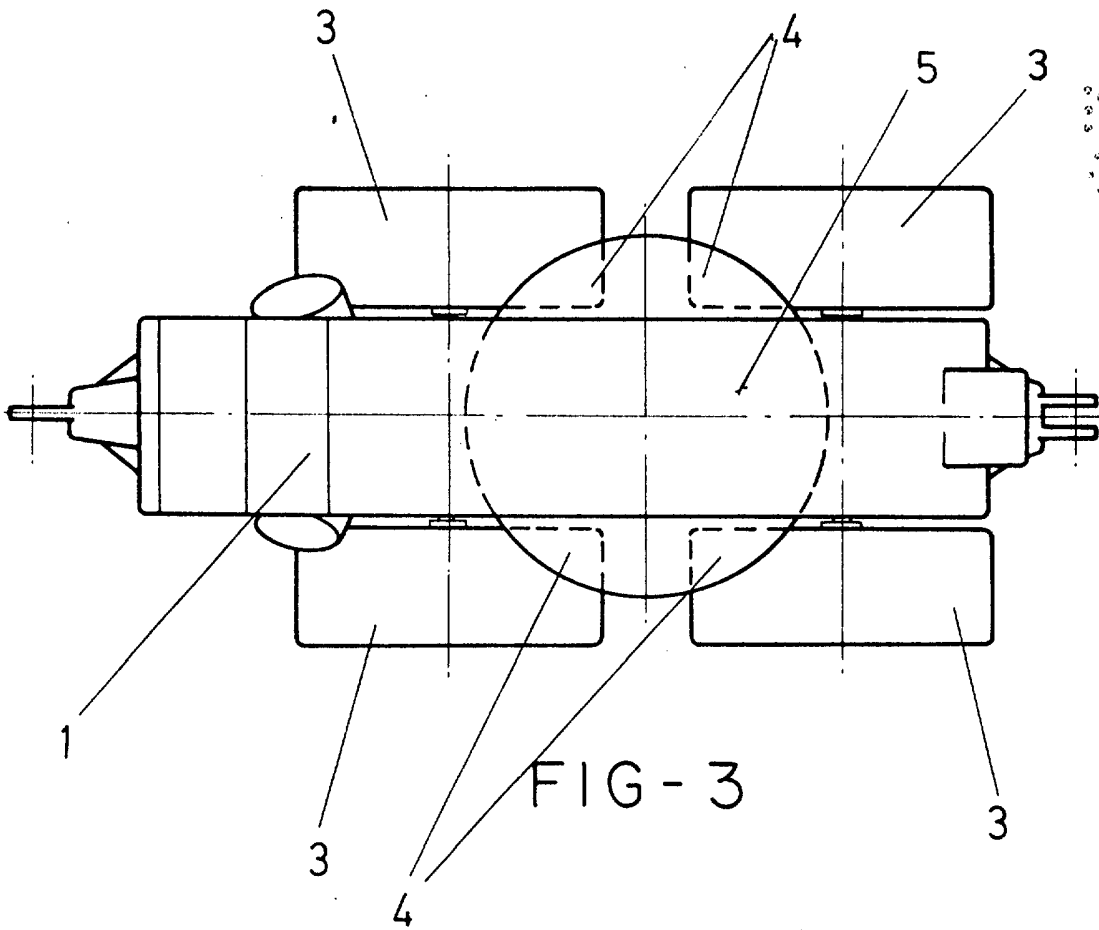


FIG - 3

ESCALA VARIABLE

Madrid, 14 de Marzo de 1978

BERNARDO UNGRIA

P. P.