



ESPAÑA

19 ES 11 234649 10 Y
21
22 FECHA DE PRESENTACION
14-10-76

C-5 OCT. 1978

MODELO DE UTILIDAD

Concedido el Registro de esta
...
...
tenido...
...

30 PRIORIDADES: 31 NUMERO 75/33724	32 FECHA 28-10-75	33 PAIS Francia
--	----------------------	--------------------

47 FECHA DE PUBLICIDAD	51 CLASIFICACION INTERNACIONAL A 01 G
------------------------	--

54 TITULO DE LA INVENCIÓN "UNA JARDINERA CON RESERVA DE AGUA Y DE ABASTECIMIENTO REGULABLE"
--

71 SOLICITANTE (S) JACQUES ROTH	(B 4869)
------------------------------------	----------

DOMICILIO DEL SOLICITANTE 13, quai Mullenheim, STRASBOURG (Bas-Rhin) Francia

72 INVENTOR (ES) El solicitante

73 TITULAR (ES)

74 REPRESENTANTE DON ALBERTO DE ELZABURU MARQUEZ	(P.- 64.111)
---	--------------

1 El presente invento se refiere al ámbito de la
fabricación de las jardineras y de los recipientes desti-
nados a recibir plantas para formar jardines de apartamen-
to, y tiene por objeto una jardinera con reserva de agua,
5 y de aprovisionamiento regulable.

El problema de la aportación de agua a las plan-
tas enraizadas en tierra contenida en jardineras, especial-
mente flores y plantas verdes, ha sido siempre muy apre-
miante, y ha originado la creación de jardineras con una
10 reserva de agua que abastece automáticamente la tierra en
la cual están plantados los vegetales.

Existen actualmente jardineras cuyo fondo está
hecho en forma de depósito de agua, y en las cuales la
tierra reposa sobre una rejilla fijada horizontalmente a
15 cierta distancia por encima del nivel del agua. En estas
jardineras conocidas, el abastecimiento de agua a las
plantas se efectúa por medio de una banda de tela de fi-
bras sintéticas de longitud superior a la de la rejilla,
sobre la cara inferior de la cual esta tela está encolada
20 en una parte de su longitud, sumergiéndose la parte no
encolada en el agua del depósito. Por esta parte de tela,
el agua humedece por capilaridad toda la tela, e impregna
la tierra depositada sobre la rejilla, permitiendo así el
abastecimiento de agua de los vegetales.

25 Sin embargo, con los dispositivos conocidos,
el caudal de agua es función del poder capilar y del tama-
ño de la tela, y no es posible ninguna regulación de este
caudal, lo que puede conducir al marchitamiento de las plan-
tas por consumo demasiado grande de agua si sus necesida-
30 des son reducidas, especialmente en el caso de cactus, o

1 por falta de agua si las necesidades de agua son muy elevadas, por ejemplo en el caso de helechos.

El presente invento tiene por objeto paliar estos inconvenientes.

5 Tiene, en efecto, por objeto, una jardinera con reserva o depósito de agua y de abastecimiento regulable, que comprende, en su parte inferior, un depósito de agua cerrado por una placa y caracterizado porque la placa está provista de una multitud de agujeros minúsculos que
10 sirven para la aireación de la tierra, y de agujeros de diámetro más importante, dispuestos sobre la placa de cualquier manera, en los cuales desembocan tubos abiertos por sus extremos, que se sumergen en el depósito, y que contienen una materia hidrófila para el abastecimiento en
15 agua de las plantas.

Conforme a una característica del invento, cada tubo puede estar provisto en su parte inferior, de un tapón, permitiendo el cierre de uno o de varios tubos la regulación del abastecimiento en agua.

20 El invento será mejor comprendido gracias a la descripción que sigue, que se refiere a un modo de realización preferido, dado a título de ejemplo no limitativo, y explicado con referencia al dibujo esquemático anejo, cuya figura única representa, en una vista en corte longitudinal, una jardinera conforme al invento.

25 Como se desprende del dibujo anejo, la jardinera con reserva de agua y de abastecimiento regulable, constituida esencialmente por un recipiente 1, cuyo fondo forma un depósito de agua 2 provisto de un indicador 3 de control de nivel, y por una placa 4 que cierra el depó-

30

1 sito y destinada a soportar la tierra que recibe las plan-
tas, estando provisto además el depósito de una conducción
de agua 5, está caracterizada porque la placa 4 está pro-
vista en toda su superficie, de una multitud de agujeros
5 minúsculos 6, y de algunos agujeros 7 de mayor diámetro
que están repartidos sobre la placa de cualquier manera,
y en los cuales desembocan tubos 8 abiertos por sus dos
extremos. Estos tubos se sumergen en el depósito 2, y con-
tienen una materia hidrófila 9 que, por capilaridad, abas-
10 tece las plantas de agua.

Cada tubo 9 puede estar provisto en su parte
inferior de un tapón 10. Es así posible actuar directamen-
te sobre el caudal de agua que abastece las plantas topo-
nando uno o varios tubos 9, según las necesidades en agua
15 de dichas plantas.

Según otra característica del invento, el fon-
do del depósito 2 está provisto de varios apéndices 11,
que sirven para soportar la placa 4.

20 La jardinera conforme al invento está consti-
tuída, de preferencia, de esponja de poliuretano, y sus
apéndices 11 vienen igualmente, de preferencia, de moldeo
directamente con el recipiente 1.

Conforme al invento, la materia hidrófila 9
está constituida, de preferencia, de esponja de poliure-
25 tano hidrófilo, o de esponja fenólica.

Gracias a la jardinera conforme al invento, es
posible regular el abastecimiento en agua de los vegeta-
les exactamente en función de sus necesidades.

30 El invento es más particularmente aplicable en
el ámbito del cultivo de las plantas de apartamento.

1 Naturalmente, el invento no está limitado al
modo de realización descrito y representado en el dibujo
anejo. Siguen siendo posibles modificaciones, especialmen-
te desde el punto de vista de la constitución de los diver-
5 sos elementos, sin salir para ello del ámbito de protec-
ción del invento.

10

- REIVINDICACIONES -

15

Los puntos que como característica de novedad
se presentan para que sean objeto de esta solicitud de Mo-
delo de Utilidad en España, por VEINTE años, son los que
se recogen en las reivindicaciones siguientes:

20

1ª.- Una jardinera con reserva de agua y de
abastecimiento regulable, constituida esencialmente por
un recipiente cuyo fondo forma un depósito de agua provis-
to de un indicador de control del nivel, y por una placa
que cierra el depósito y destinada a soportar la tierra
25 que recibe las plantas, estando provisto, además, el de-
pósito, de una conducción de agua, caracterizada porque
la placa está provista en toda su superficie de una mul-
titud de agujeros minúsculos, y de algunos agujeros de ma-
yor diámetro, repartidos sobre la placa de cualquier mane-
ra, y en los cuales desembocan tubos abiertos por sus dos

30

1 extremos, sumergiéndose estos tubos en el depósito y con-
teniendo una materia hidrófila que, por capilaridad, abas-
tece a las plantas de agua.

5 2ª.- Una jardinera según la reivindicación
1ª, caracterizada porque cada tubo puede estar provisto
en su parte inferior de un tapón, permitiendo el cierre
de uno o de varios tubos la regulación del abastecimiento en
agua.

10 3ª.- Una jardinera según la reivindicación
1ª, caracterizada porque el fondo del depósito está provis-
to de varios apéndices que sirven para soportar la placa.

4ª.- Una jardinera con reseva de agua y de
abastecimiento regulable.

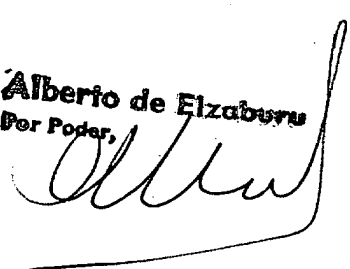
15 Tal y como se ha descrito en la Memoria que
antecede, representado en los dibujos que se acompañan y
para los fines que se han especificado.

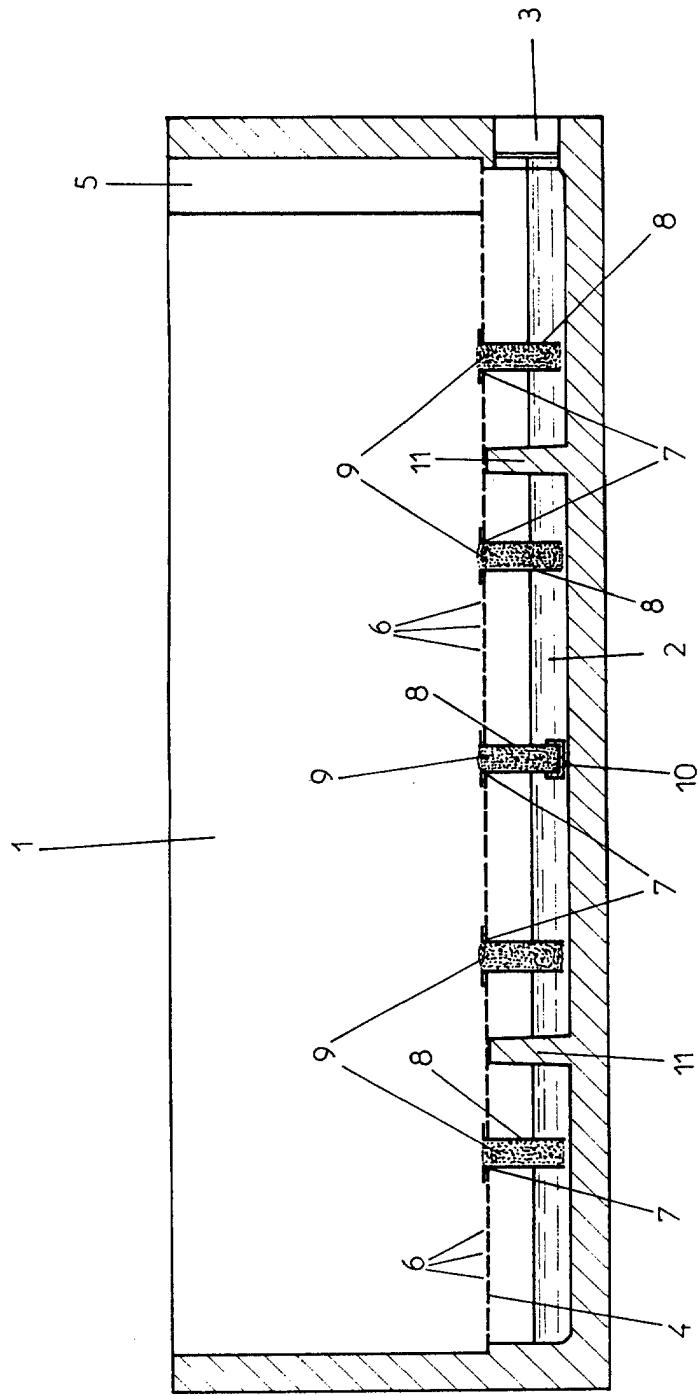
Esta Memoria consta de seis hojas escritas
a máquina por una sola cara.

Madrid, 30.ENE 1978

P.A.

Alberto de Elzaburu
Por Poder,





Alberto de Elzaburu
Por Poder. *Alto*