

AÑO 1.957

Expediente núm. \_\_\_\_\_

234628



# REGISTRO DE LA PROPIEDAD INDUSTRIAL

## CERTIFICADO DE ADICION

### MEMORIA DESCRIPTIVA

que se acompaña a la solicitud de

un **CERTIFICADO DE ADICION** en España,

a favor de

Con Santos MARCAIDE ITURBE, - - - - - , de nacionalidad  
española.- domiciliado en MONDRAGON (Guipuzcoa).-  
calle de Avenida . - - - - - núm. 7 bis. 4º.

por:

« MEJORAS INTRODUCIDAS, - - - - -  
- - - - - », en el objeto de la patente principal núm. 234.591.-  
que fué concedida en de de 195 por  
« MEJORAS EN LOS GOLPETES REVERSIBLES CON DOBLE MUELLE HELI -  
COIDAL DE ACCION INDEPENDIENTE». - - - - -

234628



234628

C E R T I F I C A D O   D E   A D I C I O N

en España, a favor de Don Santo MARCAIDE ITURBE, de nacionalidad española, residente en MONDRAGON (Guipúzcoa) por:

“MEJORAS INTRODUCIDAS EN EL OBJETO DE LA PATENTE PRINCIPAL N° 234.591, que se refiere a: “MEJORAS EN LOS GOLPETES REVERSIBLES CON DOBLE MUELLE HELICOIDAL DE ACCION INDEPENDIENTE”.

-----ooOoo-----

M E M O R I A   D E S C R I P T I V A

5.- La patente principal n° 234.591, conforme su enunciado indica, se refiere a unas mejoras introducidas en los golpetes o cerraduras con resbalón, Mediante dicha patente se obtiene un nuevo tipo de cerradura de golpete reversible, dotada de doble muelle helicoidal de acción independiente, con cuyos dispositivos y elementos que la forman,



234628

que en la memoria descriptiva y reivindicaciones se detallan, se efectúa un trabajo con gran perfección y seguridad, obteniéndose señaladas ventajas, tanto en el orden práctico como en el económico.

- 5.- La instalación que comprende esta patente principal nº 234.591, comprende un golpete de sección simétrica respecto a su eje, el cual se prolonga en forma laminar, cuya prolongación presenta una ranura o corte longitudinal en la que se aloja uno de los muelles helicoidales que presiona permanentemente manteniendo la posición normal del golpete. El conjunto de la patente principal incluye una pieza de arrastre que se relaciona con un segundo muelle helicoidal, cuya pieza de arrastre está convenientemente configurada para que al ser accionada la manilla de la cerradura desplace al golpete propiamente dicho, para determinar la fase de apertura de la puerta en que este golpete se haya dispuesto. Por lo tanto el conjunto del golpete objeto de la patente principal se puede subdividir en:
- 10.-
- 15.-
- 20.-
- a) Golpete propiamente dicho con su correspondiente muelle helicoidal de tensión permanente.
- b) Pieza de arrastre que es accionada directamente por la manilla de la cerradura. Esta pieza de arrastre está dotada de un segundo muelle helicoidal, cuya acción es independiente de la del que está dotado el golpete propiamente dicho.
- 25.-

El actual Certificado de Adición está encaminado



234628

5.- de manera particular a la segunda parte del conjunto objeto de la patente principal, es decir, a la pieza de arrastre y al muelle helicoidal que la acciona, cuyos elementos han sido mejorados en ésta adición para que, gracias a ellos, se obtenga con el mismo conjunto un trabajo de manera más racional y eficiente.

10.- En la patente principal se indica que la pieza de arrastre, que es actuada directamente por la manilla de accionamiento presenta un brazo que actúa sobre las orejetas del golpe para efectuar el movimiento de tracción de éste. Igualmente esta pieza de arrastre presenta otro pequeño brazo que apoya en el muelle helicoidal de recuperación, al mismo tiempo que un saliente excéntrico de esta pieza limita el giro de la misma al hacer tope con el soporte del muelle helicoidal.

15.- En el presente Certificado de Adición se conservan todas las características de la patente principal, ya que el único objeto de éste es el de introducir una innovación en cuanto a la disposición de trabajo del muelle helicoidal de accionamiento de la pieza de arrastre, al mismo tiempo que se varía la configuración de esta pieza de arrastre.

20.- La característica esencial de la innovación objeto que este Certificado de Adición aporta a la patente principal, radica en el hecho de que

25.-



234628

la forma de trabajo del muelle de retorno de la manilla sea a tracción en vez de a compresión, por lo que este certificado comprende una pequeña alteración en el montaje original de la Patente principal, cuya alteración no repercute en la esencialidad de los elementos descritos en la citada patente.

5.-

10.-

15.-

20.-

Para que se comprenda con mayor facilidad la índole de las mejoras de este Certificado de Adición se acompaña a esta memoria una lámina de dibujos, en la que de manera un tanto esquemática y tan solo por vía de ejemplo se representan los detalles preferidos de este Certificado, señalándose después de una manera específica y en las reivindicaciones finales, las mejoras o innovaciones a que hace referencia este Certificado. Estos detalles se dan a título de ejemplo haciendo referencia a un caso posible de realización práctica, pero la adición no queda limitada exactamente a los detalles que en esta memoria se exponen, debiendo ser considerada por tanto esta descripción desde un punto de vista ilustrativo y sin limitaciones de ninguna clase.

En esta lámina de dibujos:

25.-

La figura única muestra una vista en detalle del conjunto objeto de este Certificado de adición, en cuya figura se indica con el número -1- la caja o carcasa que comporta todo el sistema del golpete, cu



234328

- ya caja se cierra mediante la pletina -2- cuando el conjunto se monta en el canto de una puerta. Con el número -3- se indica el cuerpo del golpete o resbalón el cual tiene una sección simétrica con respecto a su propio eje. Este golpete tiene una prolongación -4- laminar, en cuya prolongación se produce una ranura longitudinal en la que se aloja y fija el muelle -5- del golpete, rematando esta prolongación en las orejas -6- dispuestas una a cada lado de la citada colocación y en sentidos inversos de manera que una de ellas sea actuada por la pieza de arrastre y la otra orejeta actúe de apoyo y guía del cuerpo del golpete sobre la caja en que se aloja.
- 5.-
- 10.-
- 15.-
- 20.-
- 25.-
- Con el número -7- se indica el alojamiento del muelle de retorno de la manilla de accionamiento del conjunto del golpete, cuyo muelle -7- se sujeta por uno de sus extremos sobre el pivote o vástago -8- que se proyecta de la caja que cubre todo el conjunto. Esta disposición del muelle -9- determina que el retorno de la manilla a su posición normal, sea a tracción en vez de a compresión.
- Con el número -10- se indica el lugar de colocación del cuadradillos de la manilla de accionamiento, lugar determinado en la pieza de arrastre, la cual varía en su configuración con la pieza de arrastre reivindicada en la Patente princi-



pal. La pieza de arrastre aquí descrita presenta un pequeño brazo -11- con una muesca en su extremo en la que es retenido el extremo inferior del muelle -9-, para determinar el retorno a la posición normal de la manilla de accionamiento; por el lateral opuesto, según disposición del lugar de colocación del cuadradillo de la manilla, se proyecta el brazo -12- de arrastre del golpe que actúa a modo de palanca sobre las orejetas -6- determinadas en la prolongación de éste.

Estevidente que con esas mejoras introducidas principalmente en la pieza de arrastre y disposición del muelle que actúa sobre ésta, y que es en esencia el objeto que se trata de proteger con el presente Certificado de Adición, se proporciona a la patente principal n° 234.591, un mejor acabado y una construcción más efectiva, sin complicar los mecanismos de la patente principal, pero sí mejorando las importantes características de la misma.

Se hace constar a los efectos oportunos que en el ejemplo expuesto anteriormente se podrán introducir todas aquellas variaciones y modificaciones de detalle que las circunstancias y la práctica aconsejaren, siempre y cuando que, con las variantes que se introduzcan, no se cambie, altere o modifique, la esencialidad del objeto descrito.



234528

N O T A

Se declaran como de propiedad y novedad en España el contenido de las siguientes:

REIVINDICACIONES:

- 5.- 1ª.- Mejoras introducidas en el objeto de la patente principal nº 234.591, que se refiere a: "Mejoras en los golpetes reversibles con doble muelle helicoidal de acción independiente" que se caracterizan por comprender un golpete o resbalón de sección simétrica respecto a su eje, el cual se prolonga en forma laminar, en cuya prolongación se determina una ranura longitudinal o caja en la que se aloja y fija un muelle de tensión permanente, rematando esta prolongación en unas orejetas laterales, una de las cuales es acciona en sentido de tracción por un pequeño brazo que se proyecta de la pieza o elemento de arrastre y actúa a modo de palanca.
- 10.-
- 15.-
- 20.- 2ª.- Mejoras introducidas en el objeto de la patente principal nº 234.591, que se refiere a: "Mejoras en los golpetes reversibles con doble muelle helicoidal de acción independiente" que se caracterizan porque la pieza de arrastre, a que se hace referencia en la nota precedente, está constituida por un mamelón cilíndrico, en el que es recibido el cuadradillo de la manilla de accionamiento, partiendo de este mamelón dos pequeños brazos o palancas, una de las cuales actúa
- 25.-

234628<sup>2</sup>



sobre una de las orejetas de la prolongación del golpe, y la otra se fija al extremo de un muelle de tracción que tiene su otro extremo fijado a un pequeño vástago que se proyecta de la carcasa que aloja todo el conjunto, cuyo muelle determina, por tracción el retorno de la manilla de accionamiento a su posición normal.

3º.- "MEJORAS INTRODUCIDAS EN EL OBJETO DE LA PATENTE PRINCIPAL Nº 234.591, que se refiere a "MEJORAS EN LOS GOLPETES REVERSIBLES CON DOBLE MUELLE HELICOIDAL DE ACCION INDEPENDIENTE".

Todo ello conforme se describe y reivindica en la memoria que antecede que consta de OCHO hojas escritas a máquina por una sola de sus caras y dibujos que la ilustran.

Madrid, 2 de Abril de 1.957

E. GONZALEZ VACAS  
P.P.

*E. Gonzalez Vacas*

234628

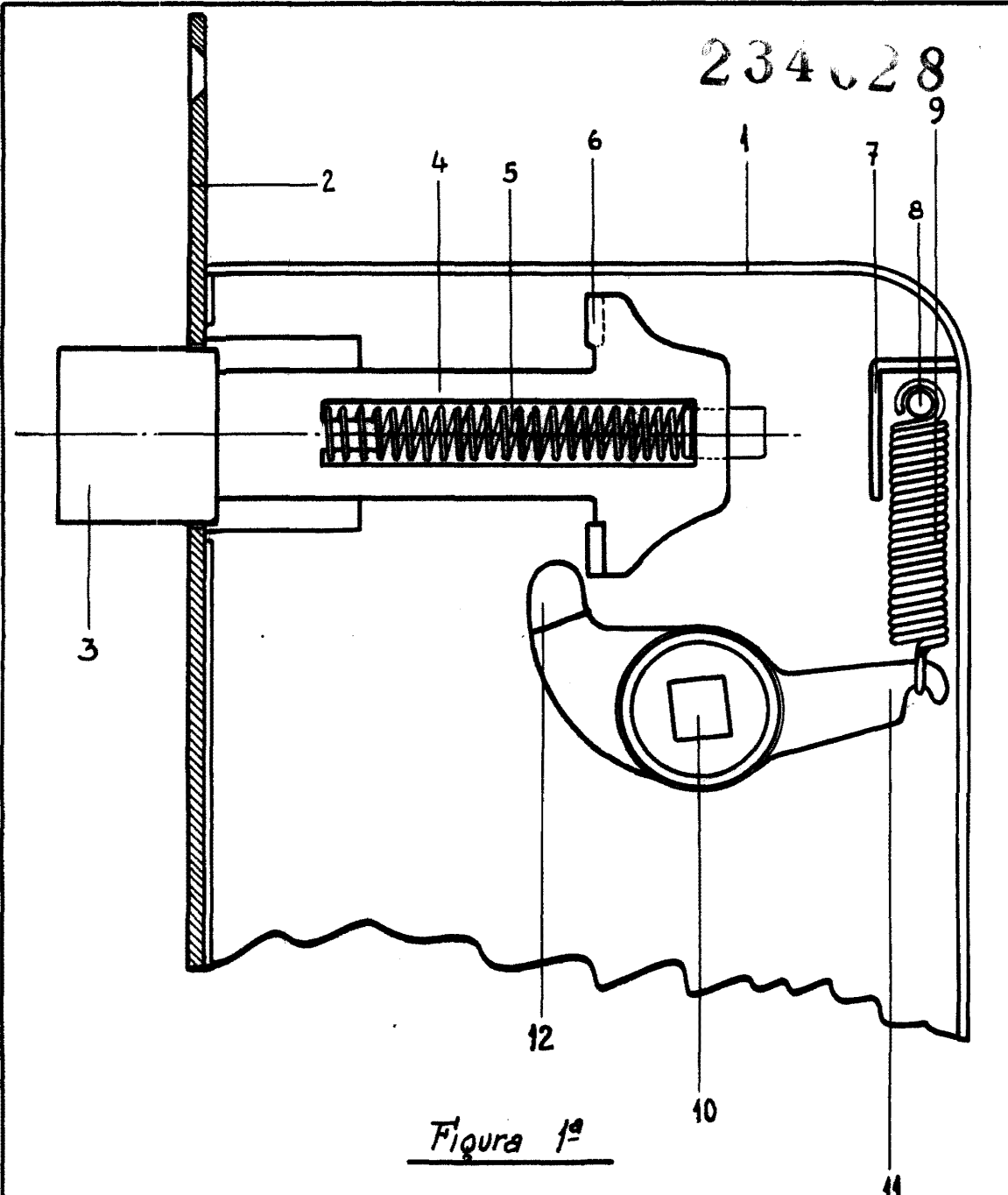


Figura 1ª

MADRID. 2 ABRIL. 1957  
P. A. E. GONZALEZ VACAS

E. GONZALEZ VACAS  
P. A. E.  
*Santos Marcaide Iturbe*



Escala variable