



ESPAÑA

BAD ORIGINAL

ES (10) (11) (21) (22)

NUMERO	23 4 6 25
FECHA DE PRESENTACION	13 MAR. 1978

(16) Y

MODELO DE UTILIDAD

Concedido al Registro de acuerdo con los datos que figuran en la presente descripción y según el contenido de la Memoria adjunta.

20 JUN 1978

(30) PRIORIDADES:	(31) NUMERO	(32) FECHA	(33) PAIS
-------------------	-------------	------------	-----------

(47) FECHA DE PUBLICIDAD	(51) CLASIFICACION INTERNACIONAL A47K
--------------------------	---

(54) TITULO DE LA INVENCIÓN

"COLGADERO PARA TOALLAS".

(71) SOLICITANTE (S)

INDUSTRIAS RUMBO, S.A.

DOMICILIO DEL SOLICITANTE

MADRID, C/ Fuendetodos, 20.

(72) INVENTOR (ES)

(73) TITULAR (ES)

(74) REPRESENTANTE

D. ANGEL LUIS DE LA HERRAN Y DE LAS POZAS.

El presente Modelo de Utilidad se refiere a un colgadero para toallas, de fácil y sencillo desmontado para realizar determinadas operaciones de limpieza.

La utilización de ganchos para colgar las toallas es

5. cada vez más utilizado tanto para disminuir el volumen ocupado por los toalleros alargado como para facilitar la ubicación de los mismos, ya que permiten ser colocados en lugares como por ejemplo, detrás de la puerta sin impedir un uso racional de los mismos.

10. Sin embargo, este tipo de gancho presenta algunos inconvenientes como puede ser el concentrar las cargas del peso en menores superficies de pared y ser de difícil limpieza y aseó.

Con el fin de obtener una solución que soslaye los inconvenientes y adopte las ventajas se ha ideado la realización que vamos a describir sobre los dibujos adjuntos y en los que se ha materializado el objeto dado como ejemplo aunque sin carácter limitativo.

En los dibujos:

20. La figura 1 muestra el colgadero según la invención vis

to en perspectiva y adaptado a una pared, y

la figura 2 muestra un despiece axial del mismo mostrando los medios de implantación adecuados.

Podemos comprobar como en los dibujos se ha materiali-

5. zado por 1 a la placa de pared prismática y con manguito cilíndrico 4 adosado dejando libres los alojamientos para los tornillos de fijación 5 y que sujetan fuertemente a dicha placa en la pared sin vista ya que en el manguito 4 se enhebra un eje 6 con extremo roscado 7 en el cual, y
10. despues de pasar por todo el manguito 4 se rosca en el botón 3 de apriete. Este eje 6 es un extremo adelgazado de un gancho 2 que puede girar sobre el eje 6 y en cuya boca abierta podrá engancharse la toalla a utilizar.

- Con esta estructura se comprende la facilidad de montaje y de desmontado del gancho o asa 2 bastando desenroscar el botón 3 para extraer el eje 6 de su alojamiento y dejar tanto el gancho como la placa libres de estorbos para poder realizar la limpieza.

- Dentro de la esencialidad de la invención caben variantes de detalle, asimismo protegidas y así podrá ser
- 20.

BAD ORIGINAL

cualquiera la forma y disposición de la implantación de la placa a la pared, cualquiera la forma del eje de giro del asa y cualquiera el valor realtivo de uno con respecto a la otra, y, desde luego, cualesquiera las dimensiones y materias en que se realice.

BAD ORIGINAL

NOTA

Hecha la descripción del presente invento se hace constar que lo que se declara como no practicado ni divulgado en España comprende las siguientes

(5.

REIVINDICACIONES

12.- Colgadero para toallas, caracterizado por el hecho de constar de una placa de pared prismática con manguito cilindrico adosado y con eje horizontal en el cual se enhebra el extremo adelgazado de un gancho en U tendida que puede girar sobre dicho extremo adelgazado tomado como eje de giro articulado en el manguito y sujeto por la presión del extremo asomado por el otro lado y por botón roscado en el mismo eje, quedando la otra rama de la U abierta y adaptada para recibir la toalla a utilizar.

10.

15. 22.- COLGADERO PARA TOALLAS.

Según se describe y reivindica en la presente Memoria Descriptiva que consta de cinco hojas foliadas y mecanografiadas por una sola cara y de una lámina de dibujos.

Madrid, a 13 MAR 1978

EL AGENTE OFICIAL

EL AGENTE OFICIAL DE LAS POZAS

Felipe...

FIG. 1

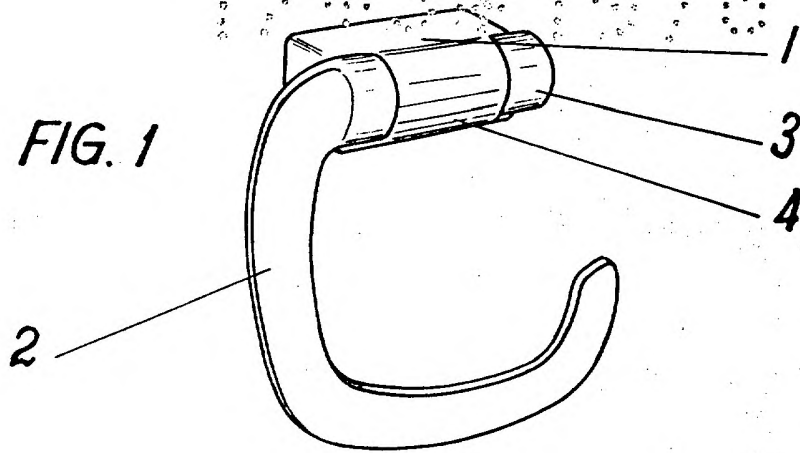
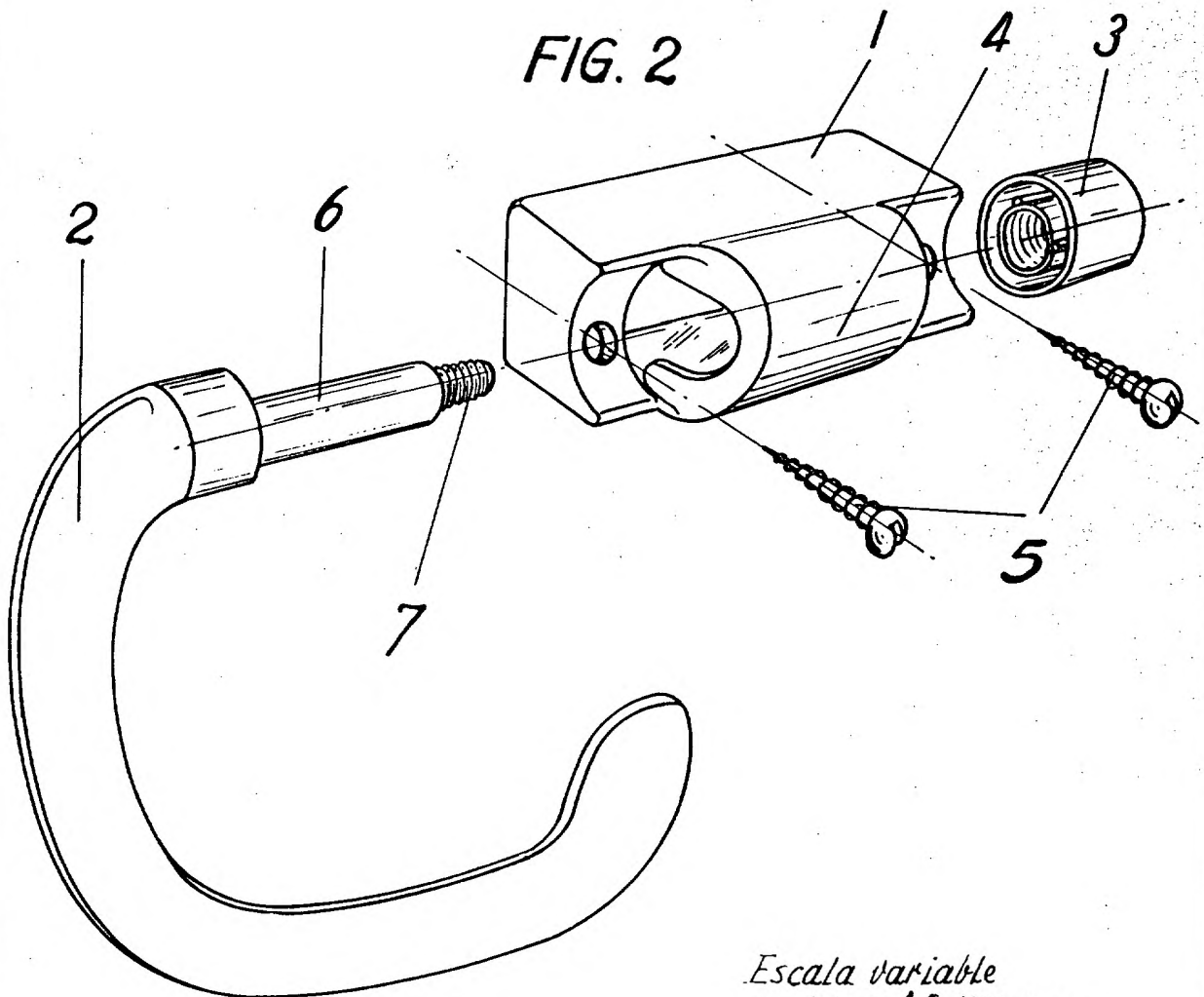


FIG. 2



Escala variable
MADRID, 13 MAR. 1978

A. L. DE LAHERRAN Y LAS POZAS
APODERADO

Fdo.: Guillermo Fernández