

10	ES	11	NUMERO	234624	10	Y
21		22	FECHA DE PRESENTACION	18 JUL 1978		



ESPAÑA

MODELO DE UTILIDAD

20 JUL 1978

30	PRIORIDADES:	31	NUMERO	32	FECHA	33	PAIS
----	--------------	----	--------	----	-------	----	------

47	FECHA DE PUBLICIDAD	51	CLASIFICACION INTERNACIONAL
			A47K

54	TITULO DE LA INVENCIÓN
	"ASIDERO PARA CUARTO DE BAÑO".

71	SOLICITANTE (S)
	INDUSTRIAS RUMBO, S.A.

	DOMICILIO DEL SOLICITANTE
	MADRID, C/ Fuendetodos, 20.

72	INVENTOR (ES)
----	---------------

73	TITULAR (ES)
----	--------------

74	REPRESENTANTE
	D. ANGEL LUIS DE LA HERRAN Y DE LAS POZAS.

El presente Modelo de Utilidad se refiere a un asidero para cuarto de baño con cubrición disimulada de los puntos de implantación.

- En cualquier cuarto de baño y para evitar peligrosos resbalones y facilitar la entrada y salida de los usuarios de determinados elementos sanitarios como, por ejemplo, el baño, son precisos y necesarios algún tipo de apoyo o asidero que, como es natural, deberá guardar correspondencia y hacer juego con el resto de los elementos de guarnecido y utilización de dicho cuarto de baño.
- 5.
 - 10.

- Con el fin de obtener un asidero sólido y eficiente y, al mismo tiempo, guardar el tono con el resto de los aparatos sanitarios se ha ideado un asidero sólido, implantado fuertemente en la pared y con medio ornamental cubriendo totalmente la zona activa del mencionado asidero y que para comprender mejor la presente invención vamos a describir sobre los dibujos de la lámina adjunta y en los que se ha materializado una realización preferida de la misma dada a título de ejemplo y sin caracter limitativo.
- 15.
 - 20.

En los dibujos:

La figura 1 muestra una perspectiva del asidero según la invención,

la figura 2 muestra un despiece de la misma vista mostrando los medios de implantación y fijación, y

5. la figura 3 muestra un corte del alzado con vista a los medios anteriormente citados a mayor escala y detalle.

Podemos comprobar que en los dibujos hemos representado por 1 al asa fijada a la pared mediante las testas cilíndricas de base abierta que permiten la acción sobre la

10. tornillería 5 gracias a la salida de inclinación del punto de inflexión del asa y cuyo cuerpo está tallado a media caña con refuerzos transversales a modo de tabicado anti-deformante, todo ello cubierto y abarcado por canaleta 2 simétricamente inversa a la mencionada media caña del cuerpo 1 y con extremos provistos de uñetas 3 de presión con

15. botón de modo que forzando el encaje se alojarán en los alojamientos ahuecados 4 de la testa fija respectiva.

Facilmente se comprende que la implantación del cuerpo 1 es rápido y sencillo con atornillamiento de fácil acceso,

20. bastando con cubrir este cuerpo con la canaleta 2 haciendo

que los botones 3 encajen en los alojamientos 4, mientras que el desmontado consiste en presionar desde la ventana 4 a los botones 3 haciendo replegarse la uñeta y salvando el encaje con lo cual la canaleta 2 podrá ser retirada sencillamente.

5.

Dentro de la esencialidad de la invención caben variantes de detalle asimismo protegidas y así podrá ser cualquiera la forma y estructura del tabicado de refuerzo, cualquiera la forma de encajar fuertemente la canaleta sobre el as y, desde luego, cualesquiera las dimensiones y materias en que se realice.

10.

- - - - -

N O T A

Hecha la descripción del presente invento se hace constar que lo que se declara como no practicado ni divulgado en España comprende las siguientes

5.

R E I V I N D I C A C I O N E S

1ª.- Asidero para cuarto de baño, caracterizado por el hecho de constar de un asa fijada a la pared con las testas cilindricas para soportar los medios de fijación y el resto a media caña con refuerzos transverses a modo de tabicado antideformante, todo ello cubierto y abarcado por canaleta simetricamente inversa con testas provistas de uñetas de presión que encajan fuertemente en los cilindros de los extremos del asa y a las que accede, desde fuera, por ventanas practicadas en los laterales de las testas cilindricas fijas.

2ª.- ASIDERO PARA CUARTO DE BAÑO.

Según se describe y reivindica en la presente Memoria Descriptiva que consta de seis hojas foliadas y mecanogra-

20.

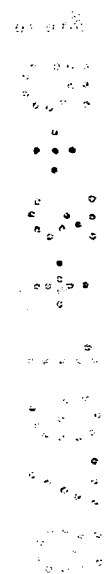
fiadas por una sola cara y de una lámina de dibujos.

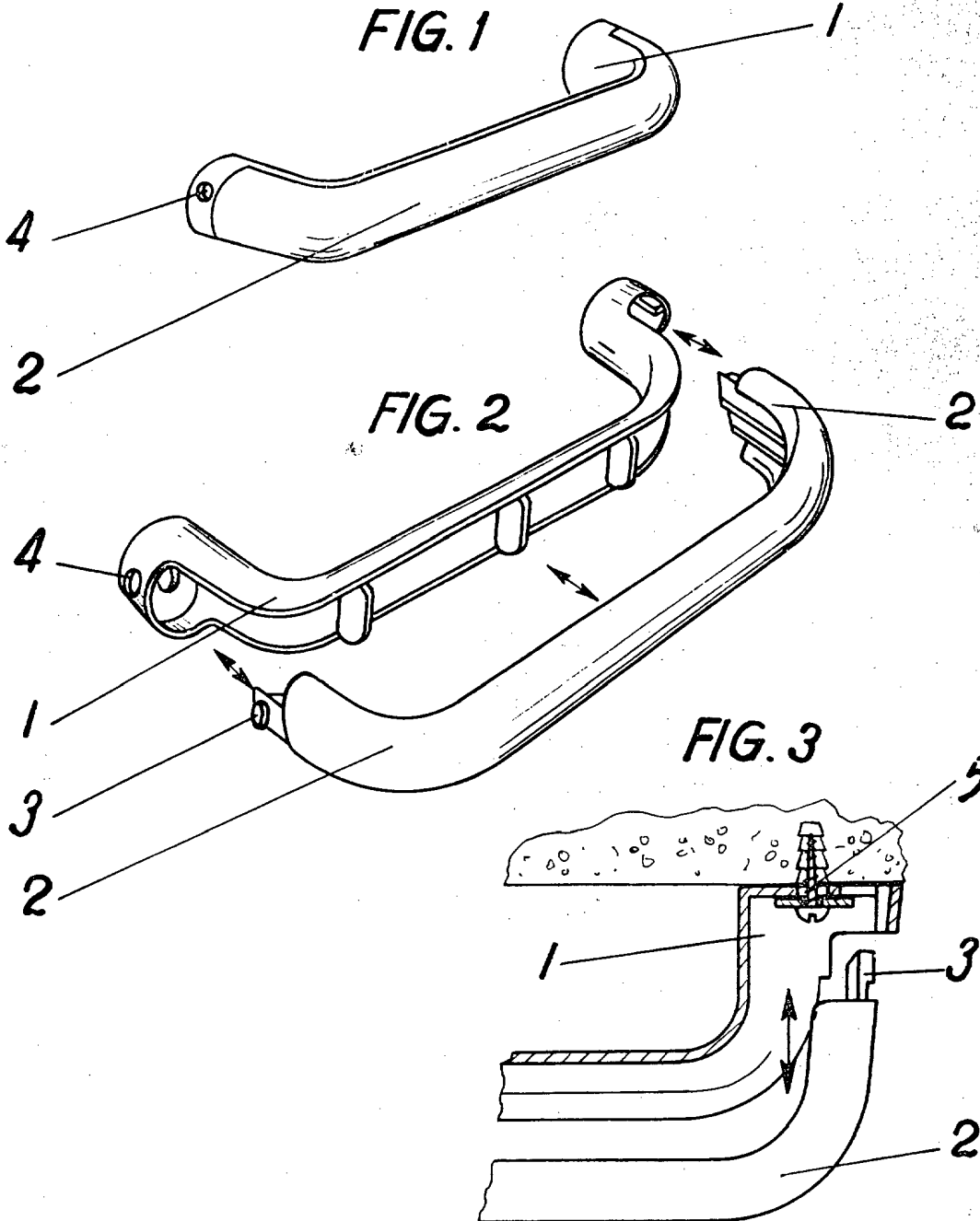
Madrid, a 13 de Marzo de 1978

EL AGENTE OFICIAL

A. L. DE LAHERRA Y DE LAS ROZAS
ARCEBISPO

Fdo.: Guillermo Fernández





Escala variable

MADRID 13 MAR. 1978

A. L. DE LAHERRA Y DE LAS POZAS
ABOGERADO

Fdo. Guillermo Fernández