

MINISTERIO DE INDUSTRIA Y ENERGIA

Registro de la Propiedad Industrial

BAD ORIGINAL

ES

NUMERO

234620

Y

FECHA DE PRESENTACION

13 MAR. 1978



ESPAÑA

MODELO DE UTILIDAD

Concedido el Registro de acuerdo con los datos que figuran en la presente descripción y según el contenido de la Memoria adjunta.

30 PRIORIDADES:

31 NUMERO

32 FECHA

33 PAIS

47 FECHA DE PUBLICIDAD

51 CLASIFICACION INTERNACIONAL

A47K

54 TITULO DE LA INVENCIÓN

"JABONERA DOSIFICADORA".

71 SOLICITANTE (S)

INDUSTRIAS RUMDO, S.A.

DOMICILIO DEL SOLICITANTE

MADRID, C/ Fuendetodos, nº 20.

72 INVENTOR (ES)

73 TITULAR (ES)

74 REPRESENTANTE

D. ANGEL LUIS DE LA HERRAN Y DE LAS POZAS.

BAD ORIGINAL

El presente Modelo de Utilidad se refiere a una jabonera dosificadora con toma deslizante y salida por gravedad.

Es conocida la utilidad de dosificar las entregas en las jaboneras de uso público e, incluso, en las casas de

5. mucha familia procurando evitar despilfarros y mal uso del jabón contenido y puesto a disposición del usuario, mediante un envasado correcto e inaccesible, lo cual ha sido resuelto casi totalmente el gel líquido o semilíquido, pero que en jabones polvo es francamente difícil de conseguir.

10. Con el fin de extender a los jabones en polvo las ventajas ya obtenidas en los gel se ha ideado la presente solución que vamos a describir sobre los dibujos adjuntos y en los que se ha materializado una solución preferida de la misma dada a título de ejemplo y sin carácter limi-

15. tativo.

En los dibujos:

La figura 1 muestra una perspectiva de la jabonera cerrada y lista para el uso, y

la figura 2 muestra un corte vertical de la misma, car-

20. gada, y con una salida de una dosis.

BAD ORIGINAL

Vemos como en los dibujos se ha representado por 1

al contradeposito que con su forma prismatica cubre com

pletamente a un soporte en 2 con los laterales levanta

dos para conformar una cámara 5 en la cual se estiba

5. el jabón en polvo con pared trasera levantada para con

formar un hueco en el que se dispone un muelle 4 que

obliga a mantener en posición retrasada a un patin con

talón 3 asomado por ventana inferior del cuerpo 2 y cuer

po metido en el seno del jabón en polvo de la cámara 5

10. y cuyo extremo está tallado en alojamiento pasante 6 de

tal forma que dentro del jabón se llena y al actuar so

bre el talón 3 venciendo la acción del muelle 4 asoma en

el exterior cayendo por gravedad sobre la misma mano del

actuante.

15. El soporte 2 está fijado a la pared y adopta una pa

talla 7 para cubrir la cara inclinada del contradeposito 1

y asegurar no se pueda salir el jabón en polvo 5 de su cá

mara.

Dentro de la esencialidad de la invención caben va

20. riantes de detalle, asimismo protegidas y así podrá ser

cualquiera la forma de encajar el soporte al contradepósito, cualquiera la forma del patín movable en el seno

del jabón en polvo, así como la capacidad, forma y posición del alojamiento pasante tallado en el cuerpo del

5. patín en coincidencia con la ventana de salida y caída

de la dosis, cualquiera la forma de mantener en tensión

el patín y cualquiera la forma de actuar sobre él, y,

desde luego, cualesquiera las dimensiones y materias en

que se realice.

10. -----

BAD ORIGINAL

NOTA

Hecha la descripción del presente invento se hace constar que lo que se declara como no practicado ni divulgado en España comprende las siguientes

5.

REIVINDICACIONES

1a.- Jabonera dosificadora, caracterizada por el hecho de constar de un soporte fijado a la pared al cual se articula un contradepósito dejando entre los mismos una cámara ahuecada en la que juega un patin pro-

10.

visto de talón que sale al exterior mantenido en posición mediante muelle antagonista y en contra del cual podrá

ser accionado para asomar por debajo del soporte dejando libre muesca tallada y pasante en el extremo de dicho pa-

15.

tin que moviéndose en el seno de jabón en polvo contenido entre el contradepósito y carcasa de cubrición se llena y arrastra una dosis fuera de la jabonera cayendo por gravedad sobre la misma mano que actua el talón.

2a.- JABONERA DOSIFICADORA.

Según se describe y reivindica en la presente Memoria

20.

Descriptiva que consta de seis hojas foliadas y mecanogra

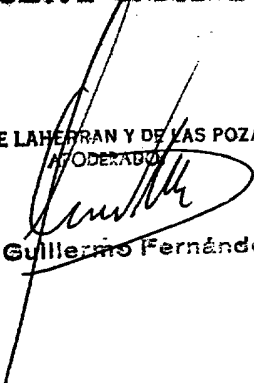
BAD ORIGINAL

fiadas por una sola cara y de una lámina de dibujos.

Madrid, a 13 MAR. 1978

EL AGENTE OFICIAL

A. L. DE LAHERRAN Y DE LAS POZAS
ABOGADOS



Fdo.: Guillermo Fernández

INDUSTRIAS RUMBO, S.A.
CALLE DE LA VIGILANCIA, 10
28010 MADRID

FIG. 1

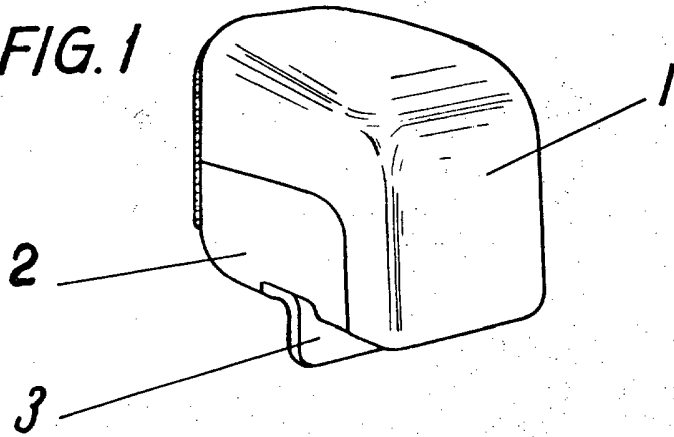
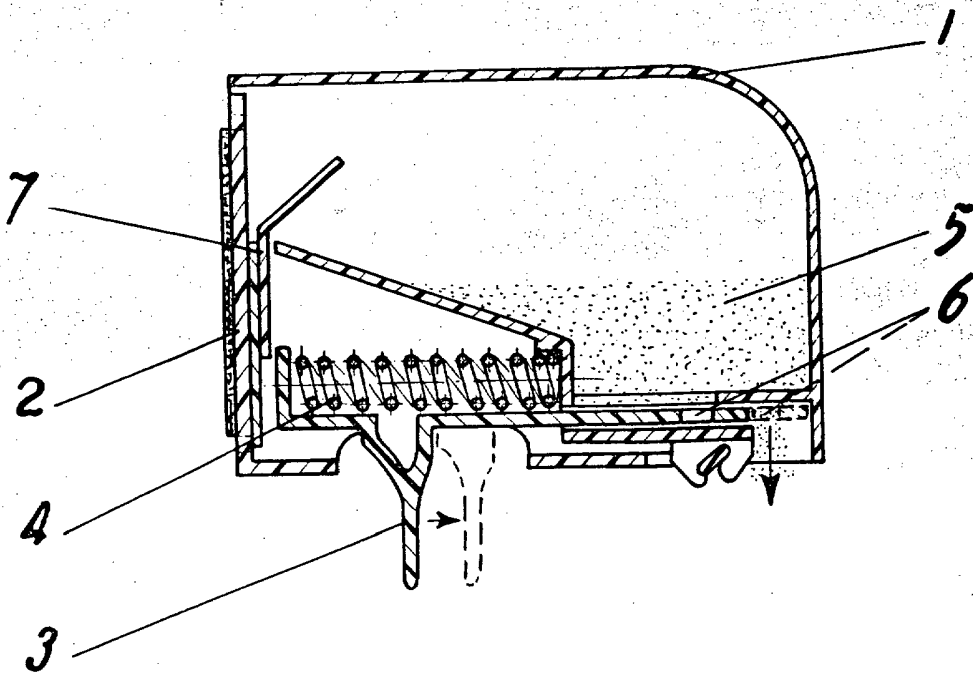


FIG. 2



Escala variable

MADRID, 13 MAR. 1978

A. L. DE LAHERRAN Y DE LAS POZAS
APODERADO

Fdo.: Guillermo Fernández