

MINISTERIO DE INDUSTRIA Y ENERGIA

Registro de la Propiedad Industrial



ESPAÑA

BAD ORIGINAL

19	ES	11	NUMERO	234603	16	Y
		21				
		22	FECHA DE PRESENTACION	5/4/83		

MODELO DE UTILIDAD

30	PRIORIDADES:	32	FECHA	39	PAIS
31	NUMERO				

47	FECHA DE PUBLICIDAD	81	CLASIFICACION INTERNACIONAL
			A01G

54 TITULO DE LA INVENCIÓN

"APARATO PARA RIEGO GOTA A GOTA"

71 SOLICITANTE (S)

D. Juan Jesús Céspedes Fernández

DOMICILIO DEL SOLICITANTE

Almería, Herrera Oria 17

72 INVENTOR (ES)

el mismo

73 TITULAR (ES)

el mismo

74 REPRESENTANTE

D. Luis Rey Sánchez

MEMORIA

Como su enunciado indica consiste la presente invención en un aparato de goteo, el cual por sus características esenciales, debe ser considerado como un Modelo de Utilidad por veinte años en España, todo ello de acuerdo con lo preceptuado en el artículo 171 de la vigente Ley de Propiedad Industrial.

Como es sabido, existe en la actualidad diversos tipos o sistemas de riego por goteo, aunque todos ellos debido a las sustancias que lleva el agua, éstos se obturan, lo cual no ocurre en el presente modelo, ya que su ventaja principal es precisamente ésta, por llevar una serie de piezas y sistema que la presión interior de su cámara y demás mecanismos permiten con una simple maniobra manual, que si llega a obturarse rápidamente queda limpio el purgador para seguir funcionando.

Para dar una idea más completa del invento, se acompaña a título de ejemplo no limitativo, puesto que tales dibujos diseñados en dicha hoja solamente son para mejor comprensión de la idea, sin que ellos tengan por necesidad tener que ser iguales a los representados, así como sus escalas, materiales a emplear etc. etc. que igualmente podrán ser variables, siempre y cuando no se altere la esencialidad del invento.

Con referencia a dicha hoja de planos, podemos apreciar cinco figuras, representándose en la primera de ellas la caja o armazón del aparato, el cual lleva una boca o entrada señalada con el núm. 1 para el purgador. Con el 2 se representa la cámara, con el 3 las paredes curvas, con el 4 la caja donde vá introducida el pitorro representado en la Fig. 2ª y con el 5 la boca de entrada más ancha para tal introducción.

La Fig. 2ª como ya se ha indicado representa el pitorro de fijación a la tubería del agua, cuya parte 8 lleva un saliente circular a fin de que una vez dentro no pueda salirse por la presión del agua.

Dicha Figura lleva también el cuello 7 con el orificio interior 9 para la entrada del agua a la cámara 2, y con el 6 se representa la base circular que encaja dentro de la caja 4 de la figura primera.

5 La Fig. 3ª muestra el conjunto interior que lleva la cámara de la Fig. 1ª, la cual lleva en su parte superior el saliente del purgador 10, su parte circular y la parte elástica con diferentes calles circulares del agua, representada en la Fig. 4ª para que pueda poder salir el agua por el purgador 10.

10 La Fig. 4ª como ya se ha indicado con el número 11 es elástica y forma calles para que el agua salga por su parte central gota a gota, cuyos semicírculos 12 repartidos variablemente según las necesidades, bien en cuatro parte o más, pueden permitir que el agua se reparta interiormente dentro de la cámara 2 y de ésta pasando por dichos laberintos pueda salir gota a gota por su centro al purgador 10.

15 La Fig. 5ª representa el conjunto de todas las piezas y situación de las mismas en el aparato, se representa la cámara 2, las paredes circulares 3, la base circular del pitorro con el 6, el cuello del mismo con el 7, el orificio de entrada del agua con el 9 y el fijador del pitorro al enchufe del agua con el 8 para que éste no, se salga por la presión que pueda llevar el agua en la tubería. Se representa también el purgador 10 y el laberinto 11 fijo en el interior de la cámara 2, el cual por ser elástico y por la presión del agua de la cámara está en casi todo su perímetro semicircular a la pared interior de la cámara.

20 25 30 Esta memoria consta de dos hojas mecanografiadas por una sola de sus caras y representadas en la de dibujos adjuntos y reivindicaciones por separado.

Madrid, Marzo 1978

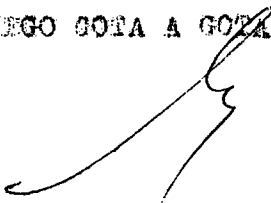
REIVINDICACIONES

1^a.--Aparato para riego gota a gota, caracterizado porque el mismo consiste en un armazón semicircular con entrada central de curvatura para formar una cámara interior, llevando en su base o corte semicircular una entrada más ancha para formar una caja para su encaje del pitorro.

2^a.--Aparato para riego gota a gota, según la anterior reivindicación, caracterizándose porque el pitorro que será introducido en la caja circular del armazón y lleva un cuello con orificio central y va rematado en un saliente de encaje a la tubería del agua a fin de que el mismo no pueda salirse por la presión del agua.

3^a.--Aparato para riego gota a gota, según las anteriores reivindicaciones, caracterizándose porque dentro de la cámara del armazón irá un laberinto elástico que por la presión del agua en la cámara le fija a la pared interior de la misma y el agua pueda introducirse por dicho laberinto de calles para que salga por su parte central al purgador de forma tal que salga de gota a gota.

4^a.--APARATO PARA RIEGO GOTA A GOTA*



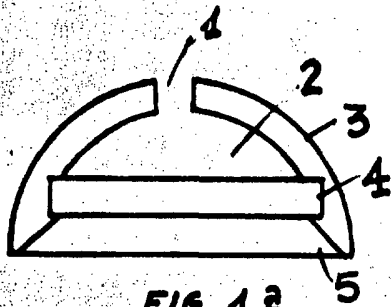


FIG. 12

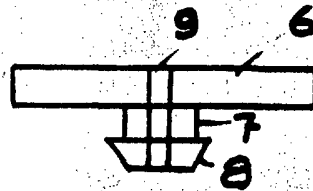


FIG. 22

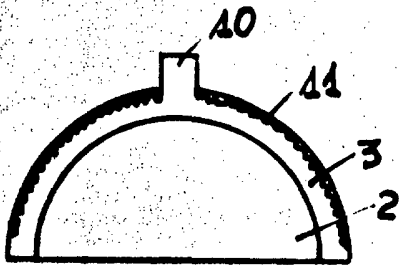


FIG. 32

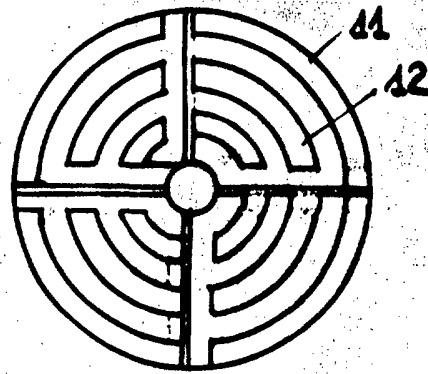


FIG. 42

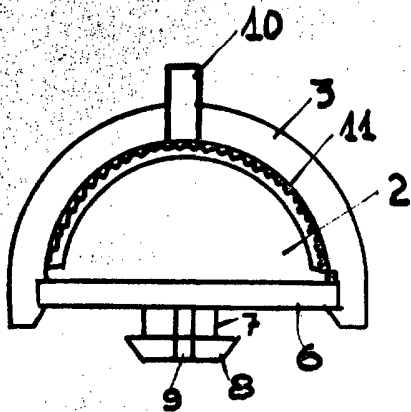


FIG. 52

ESCALA VARIABLE
MADRID, MARZO 1.978