



ESPAÑA

19	ES	11	NUMERO	234599	10	Y
		21				
		22	FECHA DE PRESENTACION			

MODELO DE UTILIDAD

30	PRIORIDADES:	32	FECHA	33	PAIS
	31	NUMERO			

47	FECHA DE PUBLICIDAD	51	CLASIFICACION INTERNACIONAL
----	---------------------	----	-----------------------------

54	TITULO DE LA INVENCIÓN
"TERMOSTATO MEJORADO PARA MAQUINAS LAVADORAS"	

71	SOLICITANTE (S)
ELBI S.A.	

DOMICILIO DEL SOLICITANTE	
C/. Arquímedes, nº 3	SAN ADRIAN DEL BESOS (Barcelona)

72	INVENTOR (ES)
----	---------------

73	TITULAR (ES)
ELBI S.A.	

74	REPRESENTANTE
D. JAIME ISERN CUYAS, Agente Oficial de la Propiedad Industrial.	

MEMORIA DESCRIPTIVA

El presente modelo de utilidad se refiere a un termostato mejorado para máquina lavadoras.

5. En la invención se ha ideado un termostato mejorado, especialmente destinado para su utilización en máquinas lavavajillas y lavadoras en general, el cual presenta unas peculiaridades que lo hacen ventajosamente práctico con respecto a los modelos actualmente conocidos en el mercado y destinados para usos análogos.
10. En líneas generales, el termostato motivo de la invención se caracteriza en esencia por comprender una pieza de material conductor, en forma de vaso, que aloja en su fondo un disco bimetalico, y una pieza de material aislante, que comporta los bornes de conexión, y solidario a uno de ellos un muelle laminar libre por un extremo, el cual es portador de un contacto móvil, que debido a la acción del muelle laminar antedicho, tiene tendencia a contactar con el contacto fijo, propio del otro borne.
15. El cuerpo de material aislante, conforma una guía tubular para un vástago, uno de cuyos extremos asienta sobre el disco bimetalico, mientras que el otro extremo actúa sobre el muelle laminar, al cual desplaza, al deformarse el disco bimetálico, con lo cual se abre el circuito.
20. Con el fin de facilitar la explicación, se acompaña a la presente memoria descriptiva de una lámina de dibujos en la que se ha representado un caso de realización que se cita a título de ejemplo.

En los dibujos:

5. La figura única, muestra una sección transversal en alzado del termostado, en la cual se aprecia una pieza metálica -1-, en forma de vaso, que presenta en su fondo un disco bimetalico -2-. El cuerpo -1-, está cerrado superiormente por la pieza -3-, de material aislante, en la que se encuentran fijados los bornes -4- y -5-, uno de los cuales retiene el extremo de un muelle laminar conductor -6-, portador del contacto móvil -7-, y que tiene tendencia a unirse con el contacto fijo -8-.

10. La pieza -3-, presenta una guía tubular -9- para el vástago -10-, que apoya un extremo en el disco bimetalico -2-, y que con el otro extremo contacta contra el muelle -6-. El cambio de forma del disco bimetálico, provoca el desplazamiento axial del vástago, con lo cual éste
15. abrirá o cerrará el circuito al actuar directamente el muelle laminar -6- portador del contacto móvil -7-.

El modelo, dentro de su esencialidad, puede ser llevado a la práctica en otras formas de realización que difieran en detalle de la indicada a título de ejemplo
20. en la descripción y a las cuales alcanzará igualmente la protección que se recaba. Podrá, pues construirse en cualquier forma y tamaño, con los materiales más adecuados, por quedar todo ello comprendido en el espíritu de las reivindicaciones.

25.

= . =

N O T A

Descrito el objeto y utilidad de la presente invención, lo que se declara como no divulgado ni practicado en España, comprende las siguientes reivindicaciones.

- 1.- Termostado mejorado para máquinas lavadoras, caracterizado esencialmente por el hecho de comprender un cuerpo de material conductor en forma de vaso, escalonado hacia el fondo según sucesivas disminuciones de diámetro,
5. y provisto de una pestaña de embocadura doblada ortogonalmente al exterior, alojándose en el fondo antedicho un disco laminar bimetalico, sobre cuyo centro geométrico asienta el extremo de un vástago normal y libre, convenientemente guiado a través de un paso tubular axial
10. propio de un cuerpo de material aislante, de forma cilíndrica de revolución y que se aloja en la cavidad del vaso antedicho, presentando este cuerpo aislante dos expansiones prismáticas diametralmente opuestas que forman sendos lechos para respectivas láminas conductoras que integran los bornes que se proyectan al exterior de las
15. citadas expansiones, quedando cerrado superiormente este conjunto por una tapa alargada de material aislante; porque uno de los bornes se encuentra remachado a la expansión prismática correspondiente, con interposición
20. del extremo de un muelle laminar conductor, libre por el extremo opuesto, en el que se encuentra localizado un contacto móvil; porque el otro borne comporta un contacto fijo, situado en la proyección del móvil; y porque el extremo del vástago opuesto al que se mantiene en contacto con el disco bimetalico, apoya directamente contra
25. el muelle laminar porta contacto móvil, el cual abrirá o cerrará el circuito en función de la forma que adopta el bimetal.

2.- Termostato mejorado para máquinas lavado-

ras.

Según se describe y reivindica en la presente memoria descriptiva que consta de 5 páginas foliadas y escritas a máquina por una sola de sus caras, acompañadas de los dibujos reglamentarios.

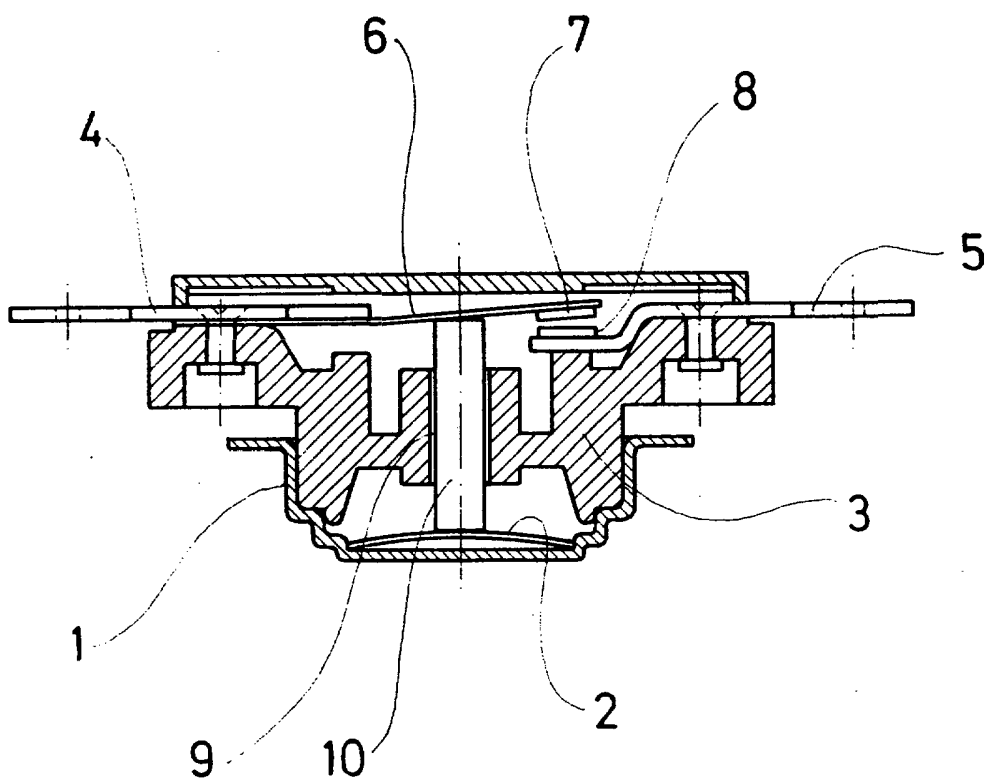
Madrid, a 10 MAR. 1978

p.a.

JAME ISERN GUYÁS
P. P.



dv



Madrid, a 99 MAR. 1978
p. a.

~~JAIME ISERN GUYÁS~~
P. P.