

234591



234591

P A T E N T E D E I N V E N C I O N
por VEINTE años
en España, a favor de Don Santos MARCAIDE ITURBE, de
MONDRAGON (Guipúzcoa), Avda. Navarra, nº 7 bis 4º izq.
por: "MEJORAS EN LOS GOLPETES REVERSIBLES CON DOBLE
MUELLE HELICOIDAL DE ACCION INDEPENDIENTE".

---ooOoo---

MEMORIA DESCRIPTIVA

5.- La presente invención tiene por objeto, como su enunciado indica, unas mejoras en los golpetes reversibles con doble muelle helicoidal de acción independiente, cuyas mejoras determinan un nuevo tipo de golpete para cerraduras que cumple los fines para los que específicamente ha sido concebido con la máxima seguridad y eficacia.



234591

Particularmente la invención se refiere a las distintas partes y piezas que constituyen este golpete así como a su diseño, organización y montaje.

- 5.- El sistema de golpetes aquí preconizado puede ser acoplado de forma independiente en cualquier puerta pero particularmente en las puertas que llevan montado el dispositivo de cierre en el canto del larguero batiente de las mismas.
- 10.- Como se ha dicho puede ir de forma independiente o constituyendo un todo, con una cerraja de cualquier tipo, ya que el sistema de golpete objeto de la presente invención tiene todos sus movimientos independientes de la cerraja donde se vaya a acoplar.
- 15.-

- Una de las características esenciales objeto de la invención, es la forma en que actúa el golpete, el cual se desplaza o mueve de forma independiente a todo movimiento de la manilla, efectuándose el cierre suavemente gracias a la acción de un muelle helicoidal dispuesto exclusivamente para el servicio de control de los movimientos del golpete. Este muelle se organiza y monta en una caja, determinada en sentido longitudinal, en la prolongación del golpete o resbalón propiamente dicho, el cual queda retenido en dicha caja mediante un pitón solidario de la prolongación del golpete y una pequeña
- 20.-
- 25.-



234591

oreja que sirve de retención inicial a la prolongación del golpete y al mismo tiempo sirve de apoyo del muelle.

- 5.- Otra característica del invento lo constituye el hecho de que la manilla de accionamiento posee otro muelle independiente del que actúa sobre el golpete y tiene la finalidad de dar solidez al movimiento de la manilla y dada su acción permanente hace que la manilla retorne a la posición normal de trabajo con soltura y suavidad.

- 10.- Otro objeto de esta invención lo constituye un golpete reversible con doble muelle helicoidal de acción independiente, ligero, exacto y seguro, en su funcionamiento, en que las piezas que lo constituyen van encajadas y no precisa más que un tornillo para cierre de la caja de la cerraja y concluir su montaje, resultando la fabricación de todo el conjunto muy económica.

- 15.- Otra características de la invención lo constituye el hecho de que la organización del mecanismo de este golpete está estudiada de forma tal que el golpete sea reversible pudiendose acoplar todo el sistema de cierre indistintamente en todas las puertas, a derecha o a izquierda, mediante una operación sencilla de cambio, ya que no necesita ninguna operación especial, bastando con soltar simplemente la caja de la cerraja para dejar en forma independiente todas sus piezas.
- 20.-
- 25.-



5.- El sistema de doble muelle helicoidal hace que la cerradura o golpete objeto de esta invención, puede ser sometido a cualquier trabajo, por rudo que sea, ya que el tipo de muelles permite una duración indefinida y garantiza su solidez, detalles no conseguidos con los sistemas de cierres por golpete que actualmente se conocen, cuya duración es muy limitada.

10.- Otros detalles y características del actual invento se irán poniendo de manifiesto en el transcurso de la descripción que a continuación se dá, en la que se hace referencia a la lámina de dibujos que a esta memoria se acompaña, en la que de

15.- manera un tanto esquemática y tan solo por vía de ejemplo se representan los detalles referidos de la idea del invento. Estos detalles se dan a título de ejemplo, haciendo referencia a un caso posible de realización práctica, pero la invención no queda limitada exactamente a los detalles

20.- que aquí se exponen, por tanto esta descripción debe ser considerada desde un punto de vista ilustrativo y sin limitaciones de ninguna clase.

En la citada lámina de dibujos:

25.- La figura 1ª muestra una vista esquemática del golpete, determinando según las mejoras aquí descritas. En esta figura tan solo se muestra una de las múltiples formas de realización práctica de la combinación de los dos muelles helicoidales



1957

234591

con que cuenta el dispositivo.

5.- La figura 2ª corresponde a un detalle del conjunto del golpete al ser girada la manilla de accionamiento. En esta figura se puede apreciar claramente el arrastre del golpete y compresión de los dos muelles helicoidales.

10.- La figura 3ª muestra una vista en detalle del tipo de golpete determinado por las mejoras objeto de esta patente, cuyo golpete está dotado de una doble oreja, con el fin de permitir su reversibilidad.

La figura 4ª muestra un detalle en sección del golpete que como se puede apreciar es simétrico respecto a su eje.

15.- Haciendo referencia a las distintas figuras enumeradas, se indica con el núm. -1- la caja, cuerpo o carcasa, que aloja los mecanismos de éste dispositivo de golpete, a cuyo conjunto se incorpora una pletina -2- frontal, cuando el sistema es montado en el canto del larguero batiente de una puerta, o sea que el tipo de cerradura es del llamado embutido, no siendo éste obstáculo para que éste conjunto puede ser montado en cualquier tipo de puerta..

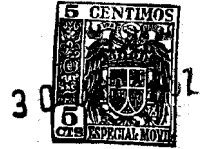
20.- Con el número -3- se indica el golpete o resbalón propiamente dicho, el cual tiene una prolongación -4- en forma laminar, en cuyo prolongación se determina una ranura central o caja en que se al-



957

234591

- ja el muelle helicoidal -7- de tensión suave, el cual permite el desplazamiento rápido del golpete, por leve que sea el golpe de la puerta. Este muelle actúa de forma independiente del de la manilla y tiene por misión el control de los movimientos independientes del golpete sin intervención de la manilla. En un lateral de la ranura determinada en la prolongación -4- del resbalón o golpete -3- se determina un pitón -5- solidario al cuerpo de dicha prolongación, cuyo pitón sirve de elemento de apoyo y retención del muelle helicoidal -7-. La otra extremidad del muelle helicoidal -7- apoya sobre el saliente o apéndice -8- solidario de la caja o carcasa -1- el cual se aloja en la ranura efectuada en la prolongación -4- del resbalón y sirve de retención y guía a este golpete.
- 5.-
- 10.-
- 15.-
- 20.-
- 25.-
- Con el número -6- se indican unas orejetas de apoyo de la pieza de arrastre accionada por manilla. Estas orejetas son dobles, a fin de que cuando se invierta la disposición del golpete quede siempre en posición de trabajo una de ellas, que será la inferior, y la otra actúa de separador y guía en la caja donde el conjunto se encuentra montado.
- El cuadradillo de la manilla de accionamiento se acopla a la caja -9- determinada en el marmelon -10- cilíndrico que sirve de guía en el mo



234591

- taje de la pieza que arrastra al golpete. Indicándose con el núm. -11- la parte de la pieza de arrastre o pequeño brazo de ésta que hace directamente el desplazamiento del golpete, cuando se
- 5.- acciona la manilla, al actuar sobre la orejeta -6- de la prolongación del golpete. Esta pieza de arrastre presenta una rama -12- que apoya constantemente sobre el muelle -13- de retorno, el
- 10.- cual es accionado por la manilla y a su vez su esfuerzo de tracción tiende a mantener rígida la citada manilla. Este muelle de accionamiento -12- apoya sobre la pieza -14- que a su vez limita el recorrido de la manilla en su movimiento de giro. Con el número -15- se indica la sección del golpete, en la que se aprecia su forma particular, y
- 15.- simétrica, que permite la reversibilidad del mismo.

Como ya se ha dicho, el conjunto del golpe-
te aquí descrito es reversible cuya operación de

20.- inversión puede efectuarse de forma fácil y segura bastante para ello soltar la tapa de la caja donde se aloja y monta el dispositivo, desmontar el muelle -7- y dar vuelta a la pieza -4- prolongación del golpete -3-.

25.- Se comprenderá fácilmente, después de observados los dibujos y la explicación que acabamos de efectuar de ellos, que el actual invento proporciona un sistema de cerradura por golpete de



234591

construcción sencilla y efectiva, que puede ser llevada a la práctica con gran facilidad, asegurando la obtención de una manufactura relativamente barata.

5.-

Se hace constar a los efectos oportunos que en el objeto que constituye el actual invento, podrán introducirse todas aquellas modificaciones de detalle que las circunstancias y la práctica pudieran aconsejar, siempre y cuando que, con las variantes que se introduzcan, no se cambie, altere o modifique la esencialidad del objeto descrito.

10.-

N O T A

Se declaran como de novedad y propiedad en España el contenido de las siguientes:

15.-

R E I V I N D I C A C I O N E S

20.-

1ª.- Mejoras en los golpetes reversibles con doble muelle helicoidal de acción independiente, según las cuales se organiza sobre una carcasa un golpete o resbalón, de sección simétrica respecto a su eje, el cual se prolonga en forma laminar, en cuya prolongación se produce una ranura longitudinal o caja, en la que se aloja un muelle helicoidal que se fija, al conjunto del golpete, sobre un pitón solidario del cuerpo del mismo, y por la otra extremidad apoya sobre un lateral de un tetón de sección coincidente con la de la ranura en cuyo interior se aloja y sirve de guía para los desplazamientos alternativos del golpete.

25.-



234591

- 2^a.- Mejoras en los golpetes reversibles con doble muelle helicoidal de acción independiente, que se caracterizan porque en el remate de la prolongación del golpete se determina unas solapas o alas que rematan en unas orejetas dispuestas en lados opuestos de la prolongación, siendo accionada una de dichas orejetas por un pequeño brazo que se proyecta de la pieza de arrastre del golpete y actúa a modo de palanca sobre esta orejeta, al ser girada por la manilla de accionamiento.
- 5.-
- 10.-
- 3^a.- Mejoras en los golpetes reversibles con doble muelle helicoidal de acción independiente, según las cuales las orejetas a que se hace referencia en la nota precedente, se proyectan en sentidos inversos de forma que una de ellas sea actuada por el brazo de la pieza de arrastre, y la otra actúa de separador y guía de todo el conjunto sobre la caja o carcasa en que se encuentra montada, cuya disposición permite la reversibilidad del conjunto del golpete.
- 15.-
- 20.-
- 4^a.- Mejoras en los golpetes reversibles con doble muelle helicoidal de acción independiente, que se caracterizan porque la pieza de arrastre del golpete es solidaria del mamelon cilíndrico que recibe el cuadradillo de la manilla de accionamiento, teniendo ésta pieza de arrastre un brazo para tracción del golpete y un saliente que se encuentra permanentemente presionado por un segundo muelle heli-
- 25.-



234591

coidal para determinar el retorno de la manilla de accionamiento a su posición normal, actuando el elemento de apoyo de éste muelle helicoidal como limitador del movimiento de giro de la pieza de arrastre al hacer de tope un saliente excéntrico de dicha pieza.

5.-

5ª.- "MEJORAS EN LOS GOLPETES REVERSIBLES CON DOBLE MUELLE HELICOIDAL DE ACCION INDEPENDIENTE".

Todo ello conforme se describe y reivindica en la memoria que antecede que consta de DIEZ hojas escritas a máquina por una sola de sus caras y una lámina doble de dibujos que la ilustran.

10.-

Madrid, 30 de Marzo de 1.957

E. GONZALEZ VACAS
P.P.

Santos Marziale Ilurbe

Hoja única

234591

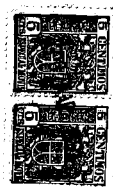
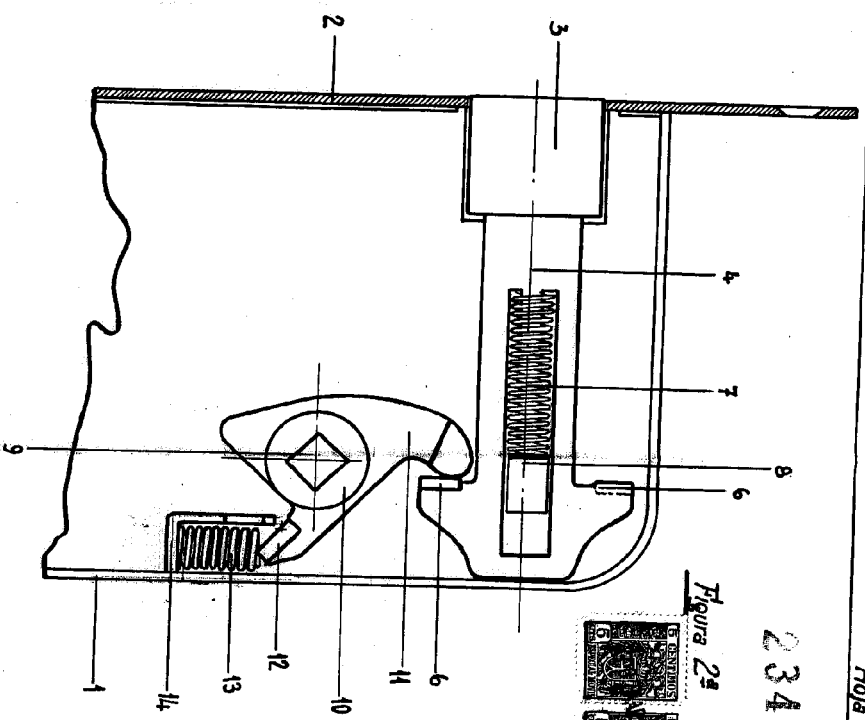
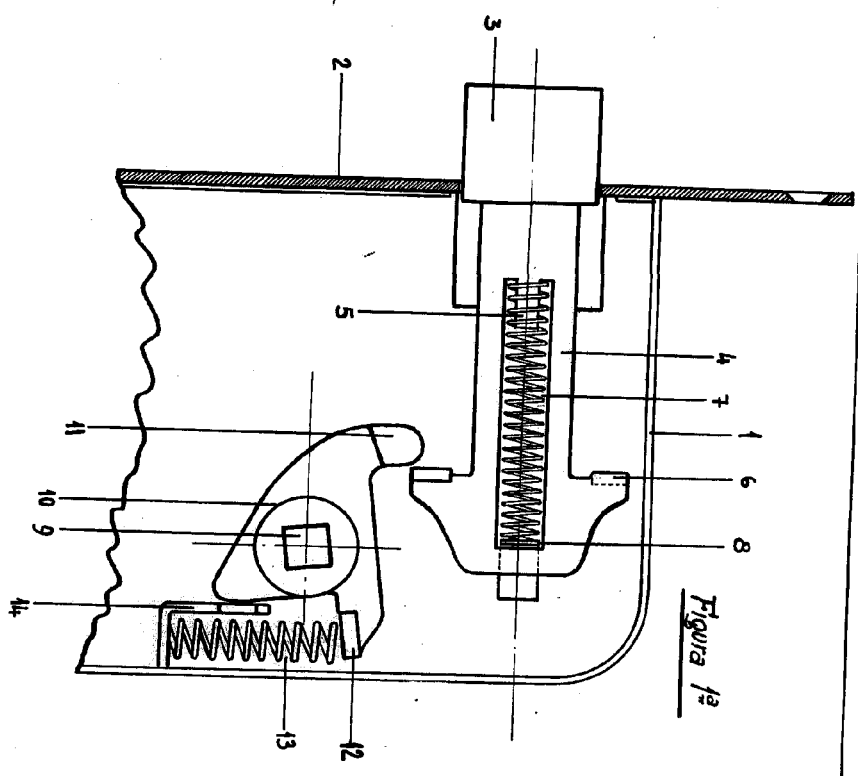


Figura 2a

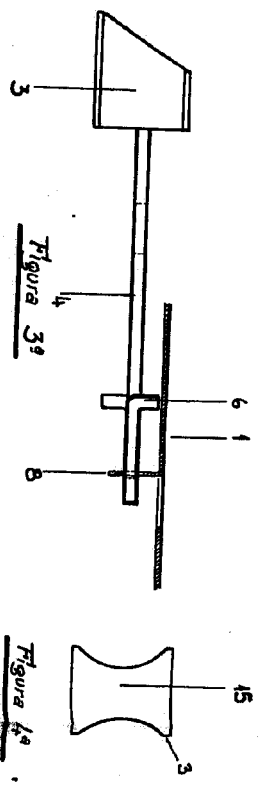


Figura 3a

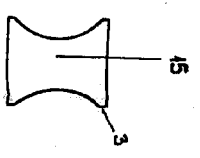


Figura 4a

Escala variable

MADRID 30 MARZO DE 1957

PA E GONZALEZ-VACAS

E. GONZALEZ VACAS

Pat. of 905