



10	ES	11	NUMERO	10	Y
		21			
		22	FECHA DE PRESENTACION		
			234580		

20 SET. 1978

MODELO DE UTILIDAD

Concedido el Registro de acuerdo con los datos que figuran en la presentación de solicitud y según el contenido de la Memoria adjunta.

30	PRIORIDADES:	32	FECHA	33	PAIS
	31	NUMERO			

47	FECHA DE PUBLICIDAD	51	CLASIFICACION INTERNACIONAL
			E 06 B

54	TITULO DE LA INVENCIÓN
	"PUERTA BLINDADA DE SEGURIDAD"

71	SOLICITANTE (S)
	D. José RUEDA COUTO

	DOMICILIO DEL SOLICITANTE
	Avda. de Bruselas, 40 M A D R I D - 28

72	INVENTOR (ES)

73	TITULAR (ES)

74	REPRESENTANTE	N/REF: O: G. 33.810/AS
	D. FRANCISCO GARCIA CABRERIZO	

La presente invención, según se expresa en el enunciado de esta memoria descriptiva, se refiere a una puerta blindada de seguridad, la cual ha sido concebida y realizada para su aplicación en cualquier tipo de entrada, para casas, 5. tiendas, etc., de tal forma que debido a su estudiado diseño y estructura hacen de ella una puerta con aspecto normal a la vez de que resulta totalmente invulnerable.

Actualmente, y debido al gran crecimiento en la delincuencia en general, se realizan innumerables robos de todos los tipos y a todos los niveles, siendo muchos los domicilios, tiendas, almacenes, etc., que diariamente son objeto de vulneración y robo. Debido a tales robos, los propietarios de todas estas estancias se deciden a incrementar el número de cerraduras de las puertas, a poner puertas de mucha mayor 10. resistencia, etc.; aunque en la mayoría de los casos no resultan tales soluciones debido a que los delincuentes fuerzan unas veces las propias cerraduras, otras los marcos y otras las propias puertas, resultando por ello inútiles los esfuerzos y soluciones hasta ahora adoptadas para impedir el 15. robo.

Fués bien, teniendo en cuenta tales circunstancias la invención propone una puerta totalmente invulnerable, no pudiéndose forzar las cerraduras, ni los marcos, ni las propias puertas, lo que hacen que se obtenga una total seguridad en el domicilio, local o lugar que tengan como acceso la 20. puerta que la invención propone.

Dicha puerta blindada de seguridad, realizada según la invención, presenta como una de las características fundamentales el hecho de que puede montarse en cualquier cerco 25. existente, sin obras de albañilería ni similares de mayor en 30.

vergadura; de modo que el montaje de esta puerta blindada es montada en el lugar donde iba o pueda ir cualquier tipo de puerta normal, sin necesidad de tiempos de espera prolongados sin protección, principalmente en casas y pisos habitados.

5. Por otra parte, la mencionada puerta resulta invulnerable a la palanqueta o medios de fuerza mecánicos utilizados normalmente para forzar su apertura, contando además con un sistema especial de cerraduras que la hacen inaccesible a las ganzúas o medios conocidos y empleados para la apertura de cerraduras corrientes.

10. Básicamente, la mencionada puerta blindada de seguridad se compone de una armadura tubular de acero que sirve de soporte a todos los elementos que constituyen el conjunto de la misma, encontrándose montada sobre dicha armadura una plancha de acero de grueso variable, según las dimensiones de la puerta, cuya plancha de acero queda cubierta por ambas caras mediante sendas placas o planchas de madera ornamental que configuran el aspecto externo e interno de la puerta sin señales ni formas que puedan exteriorizar su condición de blindaje.

20. Asimismo, dicha puerta va equipada con unas cerraduras de seguridad de forma que resisten el apalancamiento y a su vez son inaccesibles a la ganzúa. Dichas cerraduras cuentan con unos cerrojos mandados por ellas mismas y que empujan en todos los puntos vulnerables a la palanqueta o presiones mecánicas violentas, pudiendo llevar cualquier número de cerraduras y de cerrojos, siempre a gusto y deseo del propietario o usuario.

30. La puerta irá montada o sujeta por medio de fuertes

bisagras, reforzadas y soldadas por un lado al bastidor o armadura, y por el otro al cerco de la propia puerta o a un ángular de refuerzo previsto sobre dicho cerco, empotrado en él y cubierto a su vez con una lámina de madera, como el resto -

5. del conjunto.

La puerta así constituida, puede ir a su vez equipada con un sistema convencional de alarma eléctrico, de modo que al tratar de violentar la puerta se produzca un sonido - audible que a su vez puede estar conexionado con centros de seguridad privados o estatales, según los casos.

Para complementar la descripción que seguidamente se va a realizar y con objeto de ayudar a una mejor comprensión de las características del invento, se acompaña a la presente memoria descriptiva de una hoja única de planos cuyas figuras representan lo siguiente:

Figura 1a.- Muestra una vista frontal de la puerta realizada según la invención, montada sobre un marco o cerco convencional.

Figura 2a.- Muestra una vista en sección transversal de la puerta y marco representados en la figura anterior.

Sobre las mencionadas figuras, se han referenciado numéricamente las partes y elementos principales que constituyen el conjunto de la puerta y sus accesorios, correspondiendo tales referencias de la forma siguiente:

25. 1.- Armadura.
2.- Plancha de acero.
3.- Planchas de madera.
4.- Marco o cerco.
5.- Perfil angular de acero.
30. 6.- Láminas de madera.

7.— Muro.

8.— Bisagras.

9.— Cerraduras.

10.— Cerrojos al suelo o montante.

5. 11.— Cerrojos al muro.

A la vista de las mencionadas figuras, puede observarse el conjunto de la puerta, la cual se constituye a partir de una armadura tubular (1) de sección rectangular o cuadrada y en material de acero, sobre la cual va montada una plancha de acero (2), de tal forma que las dos caras de ésta quedan guarnecidas por sendas planchas de madera (3), una exterior y otra interior, las cuales determinan la ornamentación que configuran el aspecto exterior e interior de la puerta sin señales ni forma que puedan exteriorizar su condición de blindaje.

La mencionada puerta puede disponerse sobre cualquier marco o cerco (4), el cual irá reforzado con un perfil angular de acero (5) que se recubrirá con una lámina de madera (6), al igual que el resto del conjunto; de tal forma que el angular de acero (5) irá empotrado sobre el propio marco o cerco (4) dispuesto sobre el correspondiente muro (7).

Por otra parte, la puerta en cuestión irá sostenida sobre unas bisagras (8) convenientemente reforzadas y soldadas a la propia armadura (1) y al angular (6) del marco o cerco (4).

En cuanto al cierre, dicha puerta cuenta con las cerraduras (9) que se desean, las cuales cuentan con unos cerrojos que pueden ir al propio montante o suelo, los referenciados con el número (10), y al propio muro los referenciados con el número (11).

De esta forma, la puerta así constituida es totalmente inviolable e invulnerable al apalancamiento, la gan-
 zña o la propia rotura por forzado de la misma; con la par-
 ticularidad de que dicha puerta puede a su vez ser equipada
 5. con cualquier dispositivo de alarma eléctrico convencional,
 con objeto de avisar acusticamente en el caso de un intento
 de forzado o violentado de la misma.

El solicitante se reserva el derecho de extender -
 esta demanda a los países extranjeros, reivindicando la mis-
 10. ma prioridad de la presente solicitud al amparo del Conve-
 nio Internacional para la protecci3n de la Propiedad Indus-
 trial.

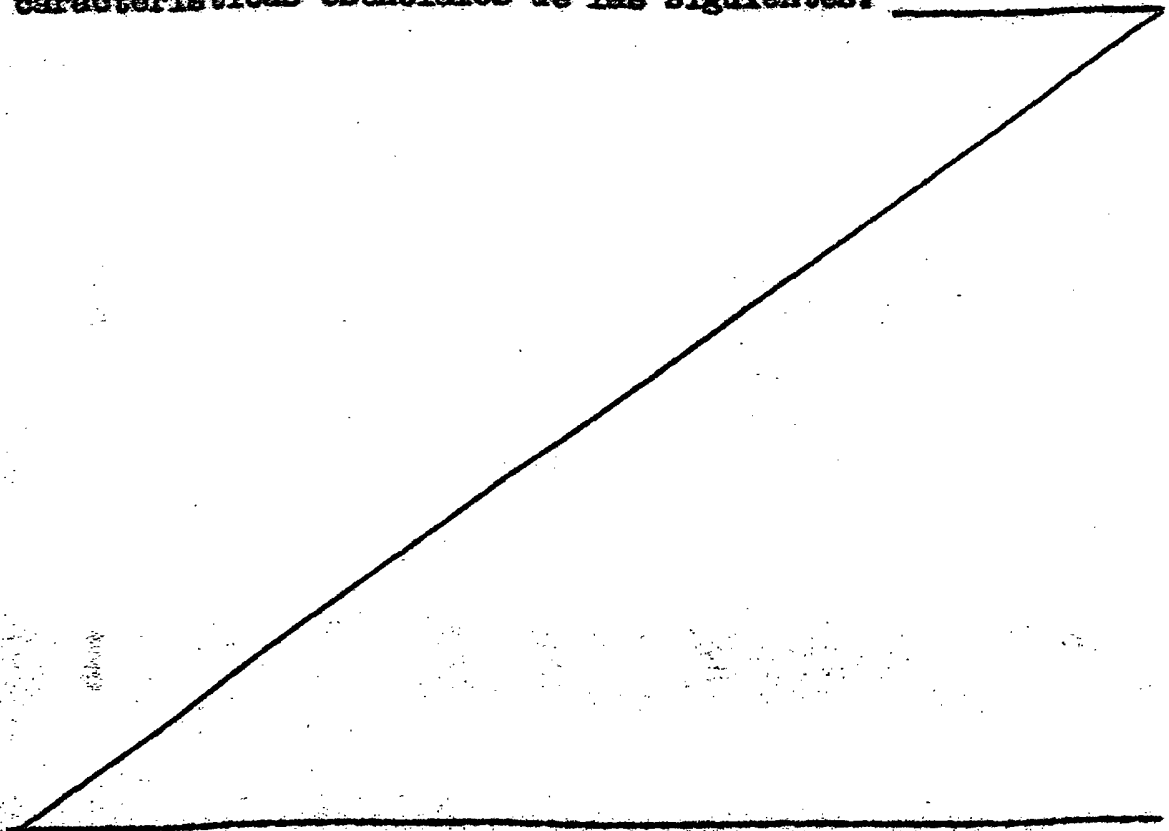
N O T A

El Modelo de Utilidad que se solicita por veinte -
 15. arios, para Espaia, de acuerdo con la vigente Legislaci3n, de-
 ber3 recaer sobre: "PUERTA BLINDADA DE SEGURIDAD", segun las
 caracteristicas esenciales de las siguientes:

20.

25.

30.



REIVINDICACIONES

- 19.- Puerta blindada de seguridad, que estando concebida para ser montada en cualquier marco convencional y pudiendo ir dotada de un dispositivo de alarma eléctrico, esencialmente se caracteriza porque se constituye a partir de una armadura tubular de acero de sección rectangular o cuadrangular, sobre cuya armadura va montada una plancha de acero que se complementa por ambas caras con sendas placas o planchas de madera, constituyendo la ornamentación externa e interna de la propia puerta, la cual va sustentada sobre unas bisagras reforzadas que se encuentran soldadas por una parte a la propia armadura y por otra parte a un perfil angular de acero previsto y empotrado en el propio marco o cerco de montaje de la misma; con la particularidad de que dicha puerta va dotada de dos o más cerraduras que comandan a varios cerrojos, los cuales se encastran, unos en el montante o suelo, y otros en el propio muro donde va ubicado el aludido marco o cerco.

20.- "PUERTA BLINDADA DE SEGURIDAD"

20. Según queda sustancialmente descrito en la pre

25.

30.

sente memoria que consta de siete hojas escritas a máquina -
por una sola cara, y acompañada de dibujos.

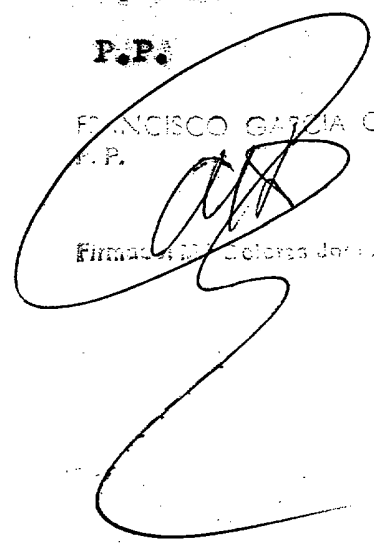
Madrid, 10 MAR. 1978

D. José RUEDA COUTO

P.P.

5.

FRANCISCO GARCIA CORDERO
P.P.



Firmado en el momento de la entrega

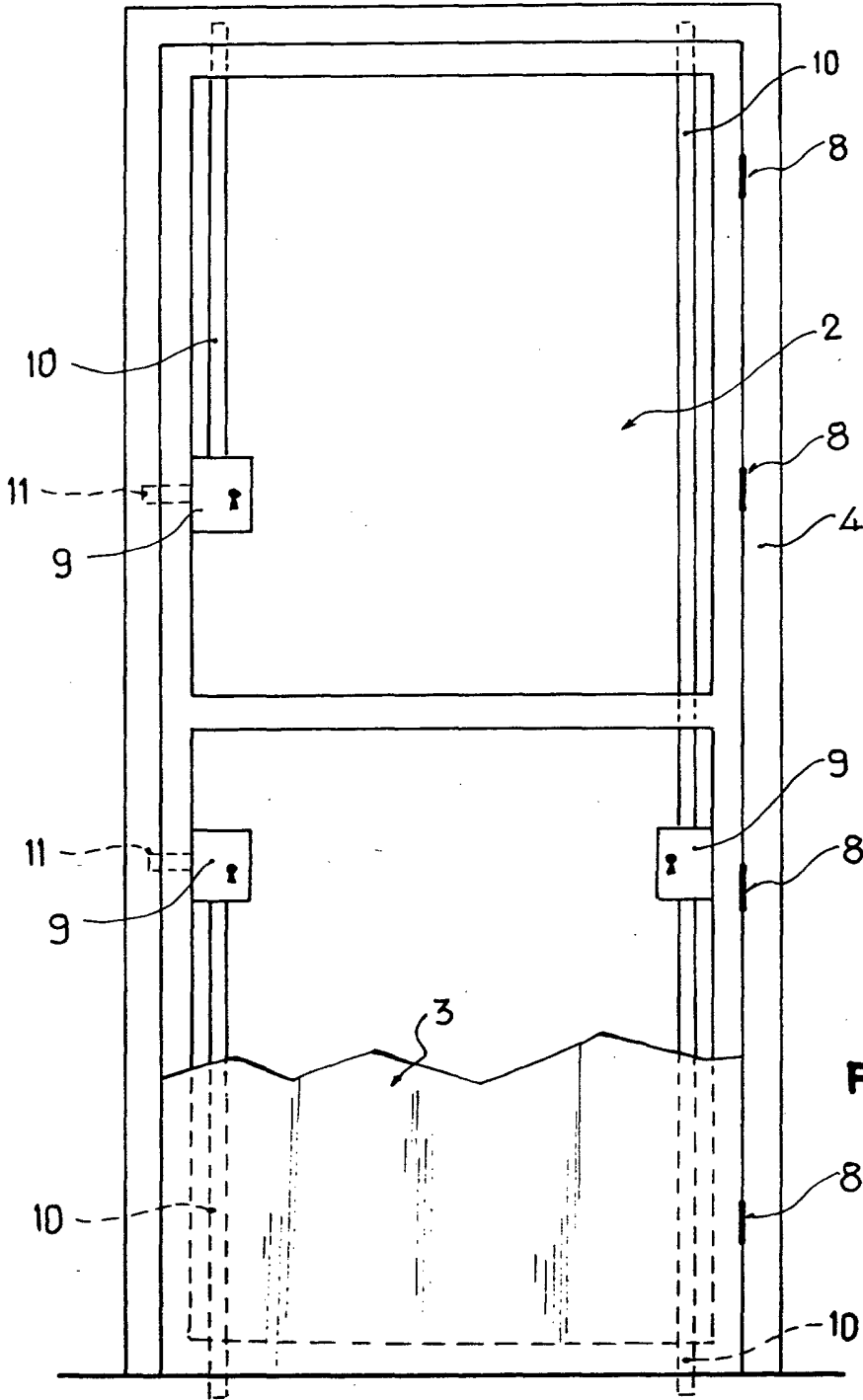


Fig. 1

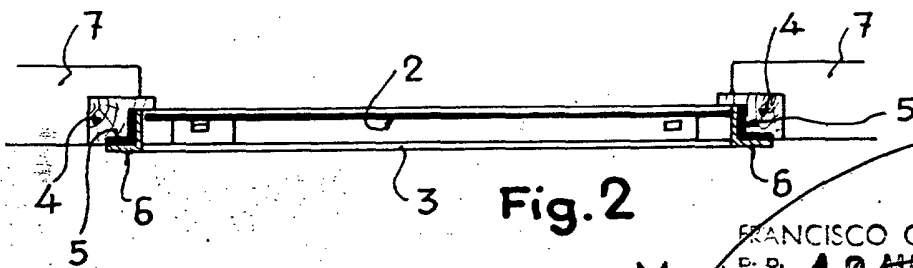


Fig. 2

Escala variable

FRANCISCO GARCIA CABRERZO
Madrid, 10 MAR. 1978
P. P.
Firmado: M.ª Lefores Jorquera