

MINISTERIO DE INDUSTRIA Y ENERGIA

Registro de la Propiedad Industrial



ESPAÑA

19 ES	11 NUMERO	10 Y
	21	
	22 FECHA DE PRESENTACION	
		10-3-1978

Concedido el Registro... con los datos que figuran en la presente descripción y según el contenido de la Memoria adjunta.

MODELO DE UTILIDAD

234578

- 5 NOV. 1978

30 PRIORIDADES:	32 FECHA	33 PAIS
31 NUMERO		
G 77 07 427.2	10-3-1977	R.F.A.

47 FECHA DE PUBLICIDAD	51 CLASIFICACION INTERNACIONAL
	G 03 B

54 TITULO DE LA INVENCIÓN
"DISPOSICION DE PROYECTOR DE PELICULAS"

71 SOLICITANTE (S)
ANSCHUTZ & CO. G.M.B.H.
(G 77 07 427.2)

DOMICILIO DEL SOLICITANTE
Mecklenburger Str. 32-36, 2400 Kiel-Wik, R.F.A.

72 INVENTOR (ES)

73 TITULAR (ES)

74 REPRESENTANTE
DON FERNANDO DE ELZABURU MARQUEZ
(MOD.-3.125)

jga

1 El Modelo de Utilidad se refiere a un dispositi-
tivo en un proyector de películas con un diafragma giratorio,
cuyo eje está acoplado en unión de transmisión por medio de
un par de ruedas de dentado inclinado y otras ruedas denta-
5 das con el disco giratorio con una espiga de un engranaje de
cruz de Malta, cuya cruz impulsa el carrete dentado de la pe-
lícula, siendo el bastidor portador del engranaje de cruz de
Malta ajustable para el enfoque de la imagen mediante un gi-
ro alrededor del eje de la cruz de Malta y estando provisto
10 de una leva de empuje cuyo seguidor origina un desplazamien-
to axial relativo de las dos ruedas de dentado inclinado, pa-
ra evitar con ello cualquier influencia del enfoque de la ima-
gen sobre el accionamiento del diafragma.

En un dispositivo conocido de este tipo (Her-
15 bert Tümmel, "Proyección de películas", editorial Springer
1973, página 150) se ha dispuesto el eje del diafragma para-
lelamente al eje de la rueda de Malta y es impulsado por me-
dio de ambas ruedas de dentado inclinado a través de un eje
que va transversalmente a los ejes del diafragma y de la rue-
20 da de Malta y que lleva, mediante chaveteros, una de las rue-
das de dentado inclinado desplazable longitudinalmente. Es-
ta rueda de dentado inclinado es desplazable sobre su eje di-
rectamente mediante el seguidor de leva.

El invento protegido por el Modelo de Utili-
25 dad se propone simplificar la disposición mediante la elimi-
nación del árbol de chavetas múltiples que está dispuesto
junto al eje del diafragma y lleva la rueda de dentado incli-
nado y está unido con el mecanismo de accionamiento.

Este problema se resuelve, pues, de una mane-
30 ra nueva, haciendo que la rueda de dentado inclinado, despla-

1 zable, asiente sobre el eje del diafragma, impulsado por una
correa dentada, y dispuesto perpendicularmente al eje de la
rueda de Malta, y sea desplazable por medio de una palanca
que se puede girar por medio del seguidor de leva.

5 En una disposición conocida, una rueda de den-
tado inclinado, dispuesta junto al eje del diafragma, impul-
sa a la rueda dentada que está unida al disco con una espi-
ga por medio de un piñón doble que está situado, con posibi-
10 lidad de giro, coaxialmente al eje de la cruz de Malta y que
muestra un dentado inclinado y un dentado recto. Esta for-
mación se recomienda también en el objeto del Modelo de Uti-
lidad.

El objeto del Modelo de Utilidad se muestra
en el dibujo.

15 La cruz de Malta 9 se fija a un eje 2 que im-
pulsas, paso a paso, directamente o indirectamente, el carre-
te dentado de la película no representado con detalle y que
está situado en el bastidor del proyector de películas con
20 posibilidad de giro. En torno a este eje 2 está dispuesta,
con posibilidad de giro, una caja 1 de engranajes y en el
interior de esta caja se ha situado un piñón doble 4 girato-
rio que muestra un dentado recto y un dentado inclinado. El
dentado recto del piñón doble 4 engrana con una rueda denta-
da 3 giratoria, situada en la caja de engranajes 1, que es-
25 tá fijada a un disco giratorio con una espiga, no represen-
tado con detalle, cuya espiga engrana, en su movimiento de
rotación, en las ranuras radiales de la cruz de Malta 9, una
tras otra, hace girar a esta 90° cada vez y la deja después
en reposo durante un tiempo determinado durante el que que-
30 da inmovilizada por el disco giratorio con una espiga hasta

1 que la espiga engrana en la ranura radial siguiente de la
cruz. El eje 7 del diafragma, situado en el bastidor del
proyector de películas, se extiende transversalmente al eje
2 y lleva el diafragma giratorio 8 y una rueda dentada 6 de
5 dentado inclinado. Esta rueda dentada está unida, con posi-
bilidad de desplazamiento, con el eje 7 del diafragma por me-
dio de muelle y chaveta y engrana con una rueda helicoidal 5,
cuyo eje está situado en el bastidor del proyector de pelícu-
las paralelamente al eje 2 de la cruz de Malta y engrana con
10 el dentado inclinado del piñón doble 4.

El eje 7 está unido con el mecanismo de impul-
sión, no representado con detalle, por medio de una correa
trapezoidal.

15 El eje 7 del diafragma pasa a través de tala-
dros coaxiales de los brazos de una pieza 14 de guía en for-
ma de estribo, apoyando estos brazos a ambos lados sobre las
caras frontales de la rueda 6 de dentado inclinado. Estos
arrastran por ello a esta rueda 6 cuando la pieza 14 de guía
se desplaza sobre el eje 7.

20 Este desplazamiento se puede efectuar por me-
dio de una palanca 12, cuyo eje 13 de rotación asienta en la
caja del proyector de películas y cuyo otro extremo tiene una
ranura a través de la que pasa una espiga situada en la pieza
14 de guía. Entre esta espiga y el eje de rotación 13 se ha
25 situado un seguidor 11 de leva junto a la palanca 12 que co-
rre por una ranura 10 de leva de empuje de una pared frontal
de la caja 1.

30 Si se quiere cambiar la situación de la pelí-
cula respecto de la abertura de proyección durante la proyec-
ción hay que hacer girar para ello la caja 1 alrededor del

1 eje 2. En este giro toma parte la rueda dentada 3 impulsada
y sobrepone por ello en evolución a la rotación de la cruz
de Malta 9, con el consiguiente desplazamiento de la pelícu-
la. Al mismo tiempo, sin embargo, el giro de la caja 1 al-
5 rededor del eje 2 conduce a un desplazamiento del seguidor 11
de leva por la ranura 10, con el consiguiente giro de la pa-
lanca 12. Este giro ocasiona el desplazamiento de la rueda
dentada 6 de dentado inclinado. Por medio de este desplaza-
miento se evita el que se sobreponga a la rotación del eje
10 7 del diafragma el giro que se confiere a la rueda dentada 5
a consecuencia de la rotación de la caja 1. Por ello no se
altera la posición del diafragma 8 con respecto al punto de
maniobra de la cruz de Malta 9 y se logra que la posición re-
lativa del diafragma 8 con respecto al punto de maniobra de
15 la cruz de Malta 9 permanezca siempre constante aún en una ro-
tación de la caja 1 de engranajes.

1

REIVINDICACIONES

5

Los puntos que como característica de novedad se presentan para que sean objeto de esta solicitud de Modelo de Utilidad en España, por VEINTE años, son los que se recogen en las reivindicaciones siguientes:

10

1ª.- Disposición de proyector de películas con un diafragma giratorio cuyo eje está acoplado en unión de transmisión mediante un par de ruedas dentadas de dentado inclinado y mediante otras ruedas dentadas con el disco giratorio con una espiga de un engranaje de cruz de Malta, cuya cruz impulsa al carrete dentado de la película, siendo ajustable la caja del engranaje de cruz de Malta por medio de un giro alrededor del eje de la cruz de Malta para el enfoque de la imagen y estando provista de una leva de empuje cuyo seguidor origina un desplazamiento axial de una de las ruedas de dentado inclinado, para evitar con ello cualquier influencia del enfoque de la imagen sobre el accionamiento del diafragma, caracterizado porque la rueda desplazable de dentado inclinado asienta sobre el eje del diafragma, impulsado por una correa dentada y dispuesto perpendicularmente al eje de la rueda de Malta, y es desplazable por medio de una palanca que se puede girar por medio del seguidor de leva.

15

20

25

30

2ª.- Disposición según la reivindicación 1ª, caracterizado porque la rueda de dentado inclinado dispuesta junto al eje del diafragma impulsa a la rueda dentada unida al disco con una espiga por medio de un piñón doble, que es-

1 tá situado coaxialmente al eje de la cruz de Malta, con posibilidad de giro, y que muestra un dentado inclinado y un dentado recto.

3.- "DISPOSICION DE PROYECTOR DE PELICULAS".

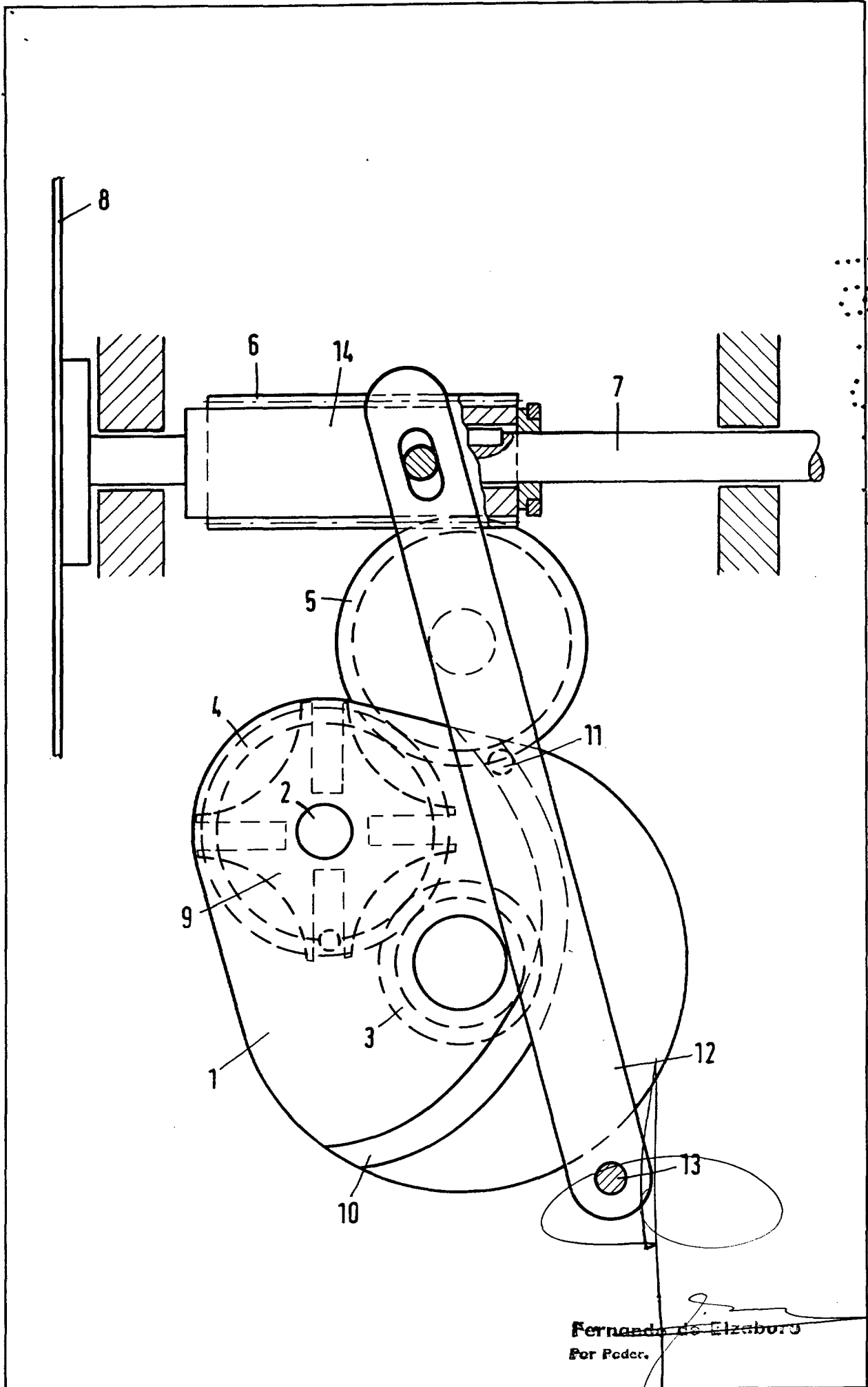
5 Tal y como se ha descrito en la Memoria que antecede, representado en los dibujos que se acompañan y para los fines que se han especificado.

Esta Memoria consta de siete hojas escritas a máquina por una sola cara.

MADRID, 18 MAY 1978

P.A.

Fernando de Elzaburu
Por Poder.



Fernando de Elizaburu
Por Poder.